



## **LED PAR 18x3W UV**

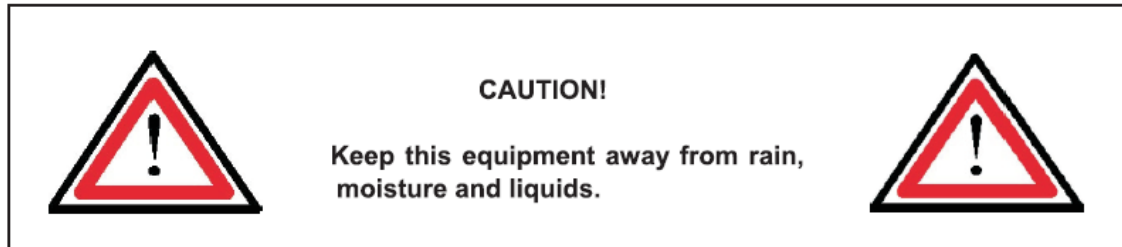


**User Manual**

**Instrukcja obsługi**

**WARNING**

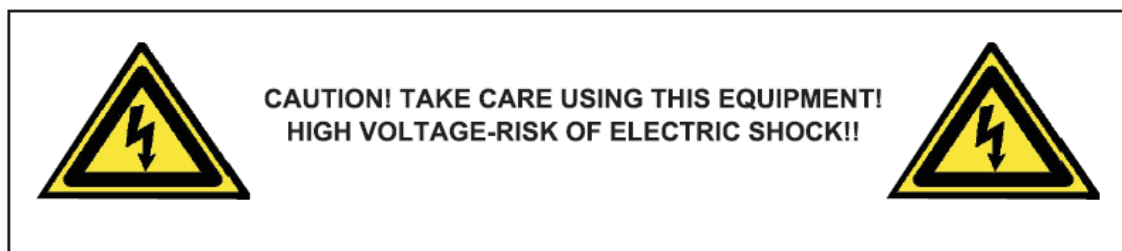
**FOR YOUR OWN SAFETY, PLEASE READ THIS USER MANUAL CAREFULLY  
BEFORE YOUR INITIAL START-UP!**



**SAFETY INSTRUCTIONS**

Every person involved with the installation, operation & maintenance of this equipment should:

- Be competent
- Follow the instructions of this manual



Before your initial start-up, please make sure that there is no damage caused during transportation. Should there be any, consult your dealer and do not use the equipment.

To maintain the equipment in good working condition and to ensure safe operation, it is necessary for the user to follow the safety instructions and warning notes written in this manual.

Please note that damages caused by user modifications to this equipment are not subject to warranty.

**IMPORTANT:**

**The manufacturer will not accept liability for any resulting damages caused by the non-observance of this manual or any unauthorized modification to the equipment.**

## **IMPORTANT SAFETY INSTRUCTIONS**

Read all instructions carefully before using the LED-UVBAR. Keep the manual for future reference.

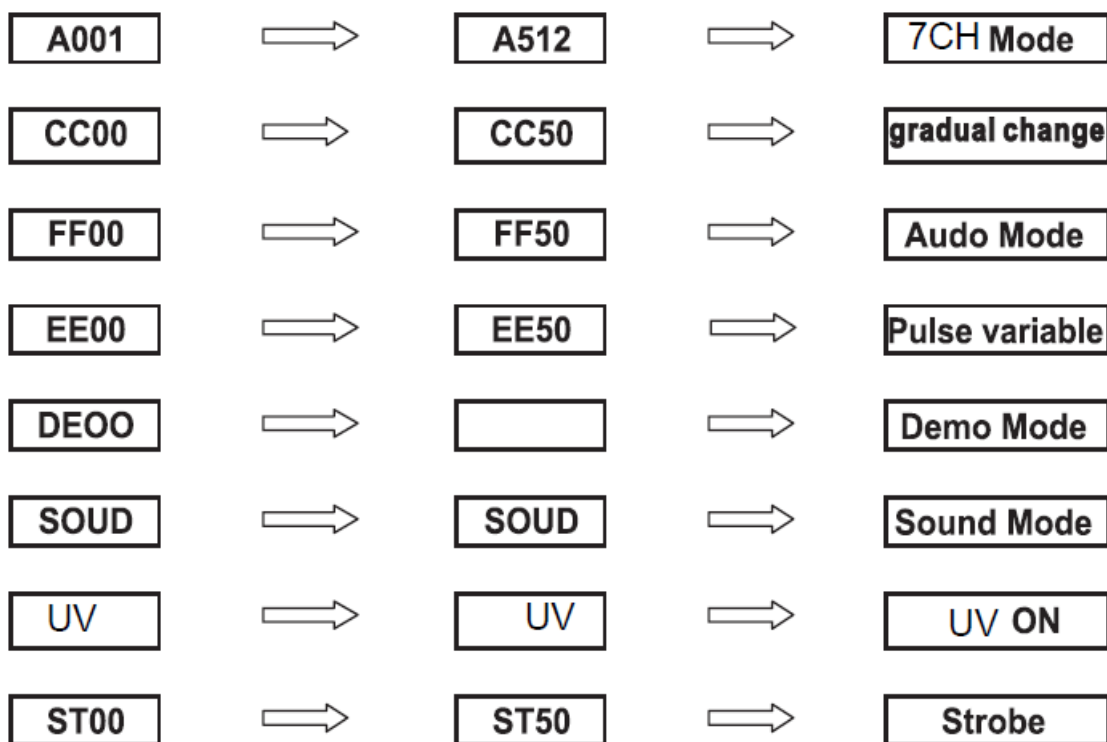
### **DANGER: To reduce the risk of electric shock and fire:**

1. Always handle with caution, Always use tilt stand at ground level or mount for hanging on the ceiling etc.
2. Always unplug this unit from the electrical outlet before cleaning.
3. To avoid injury from falling parts, mount the **LED UV BAR** securely with compatible screws only.
4. Keep all the ventilation holes at least 20mm away from all obstacles.
5. Always unplug from outlet first before putting on or taking off parts.
6. Close supervision and guidance is necessary when this LED UV BAR is used by or near children.
7. Always use the LED UV BAR only for its intended use as described in these instructions. Do not use attachments not recommended by the manufacturer.
8. Never operate the LED UV BAR if it has been damaged. This item will not work properly if it has been damaged or dropped into water.
9. Never operate the LED UV BAR when vents are blocked. Keep ventilation holes away from all lint, hair, etc.
10. Never drop or insert any object into the openings.
11. This item is for indoor and household use only. Never use for outdoor purposes.
12. Keep the cord away from any heated surface.
13. The unit should only be used in moderate climates
14. Do not attempt to open the enclosure as it contains high voltage live wires.
15. LED flash is not replaceable. No user serviceable parts inside.
16. The external flexible cable or cord of this luminaire cannot be replaced; if the cord is damaged, the luminaire shall be destroyed.
17. The minimum distance luminaire from that part of the luminaire or lamp to the lighted object is 0.2m

### **DISCONNECT DEVICE**

Where the MAINS plug or an appliance coupler is used as the disconnect device, the disconnect device shall remain readily operable.

### MENU structure



### DMX structure

Channel	Value	Function
1	0-255	Master Dimmer
2	0-255	UV
3	0-255	UV
4	0-255	UV
5	0-255	Strobe
6	0-255	Speed
7	0-255	Macro

## Technical specification

<b>Light source</b>	18x3W UV LED
<b>Power supply</b>	AC 110-240 V,50-60 Hz
<b>Consumption</b>	55W
<b>Size</b>	17.5x17.5x10 cm
<b>Weight</b>	0.8 kg

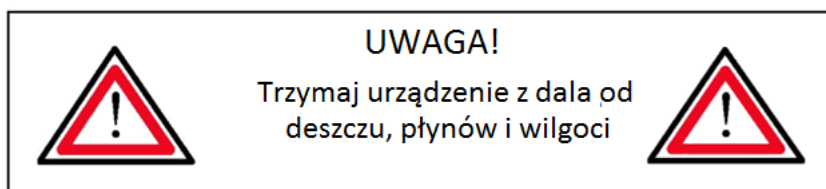
## INFORMATION ABOUT USED ELECTRICAL AND ELECTRONIC EQUIPMENT



**WARNING! THE DEVICE MUST NOT BE DISPOSED OF WITH HOUSEHOLD WASTE.** This symbol indicates that this product must not be disposed of with household waste, according to the EU and your national law. In order to prevent potential damage to the environment or health, the used product must be recycled. In accordance with current legislation, unusable electrical and electronic devices must be collected separately at the designated facilities for recycling, acting on the basis of applicable environmental standards.

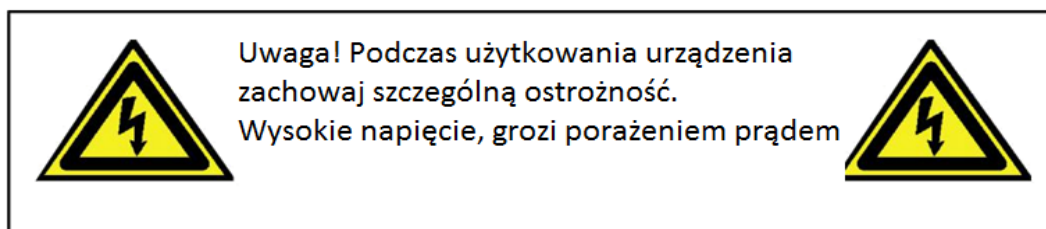
The main goal of European and national law regulations is to reduce the amount of waste produced from used electrical and electronic equipment, to ensure an appropriate level of collection, recovery and recycling of used equipment, and to increase public awareness of its harmfulness to the environment, at each stage of use of electrical and electronic equipment. Therefore, it should be pointed out that households play a key role in contributing to reuse and recovery, including recycling of used equipment. The user of electrical and electronic equipment – intended for households – is obliged to return it to authorized collector after its use. However, it should be remembered that products classified as electrical or electronic equipment should be disposed of at authorized collection points.

**UWAGA! DLA WŁASNEGO BEZPIECZEŃSTWA ZAPOZNAJ SIĘ Z TĄ INSTRUKCJĄ PRZED PIERWSZYM WŁĄCZENIEM URZĄDZENIA.**



Instrukcje bezpieczeństwa

Każda osoba zaangażowana w instalację, użytkowanie i konserwację tego urządzenia powinna mieć odpowiednie uprawnienia oraz postępować zgodnie z tą instrukcją obsługi.



Po otrzymaniu przesyłki ostrożnie odpakuj produkt i sprawdź zawartość opakowania. Sprawdź czy urządzenie oraz opakowanie nie zostało uszkodzone podczas transportu. Jeśli zauważysz jakiegokolwiek niezgodności poinformuj o tym swojego sprzedawcę oraz kuriera w celu spisania protokołu szkody.

**UWAGA!** Nigdy nie staraj się dokonywać napraw samodzielnie. Takie działanie może prowadzić do poważnego uszkodzenia urządzenia, które nie podlega gwarancji. W celu naprawy skontaktuj się z autoryzowanym punktem serwisowym

- Nigdy nie prowadź przewodów zasilających z innymi przewodami. Traktuj połączenia sieciowe ze szczególną ostrożnością.
- Nigdy nie usuwaj tabliczek ostrzegawczych z urządzenia.
- Nigdy nie otwieraj produktu i nie dokonuj prób samodzielnych napraw.
- Nie podłączaj urządzenia do dimmerów.
- Nie włączaj i wyłączaj urządzenia w krótkich odstępach czasowych, może to doprowadzić do jego uszkodzenia.
- Tylko do użytku wewnętrznego.
- Trzymaj z dala od materiałów łatwopalnych.
- Zawsze odłączaj zasilanie kiedy urządzenie nie jest używane przez dłuższy czas, lub przed czyszczeniem. Zawsze odłączaj ciągnąc za wtyczkę, nigdy za przewód.
- Upewnij się, że zasilanie jest odpowiednie do tego urządzenia.
- Upewnij się, że przewód zasilający nie jest uszkodzony. Dokonuj inspekcji urządzenia regularnie.
- Jeśli urządzenie zostało upuszczone lub posiada znaki uszkodzenia odłącz zasilanie.

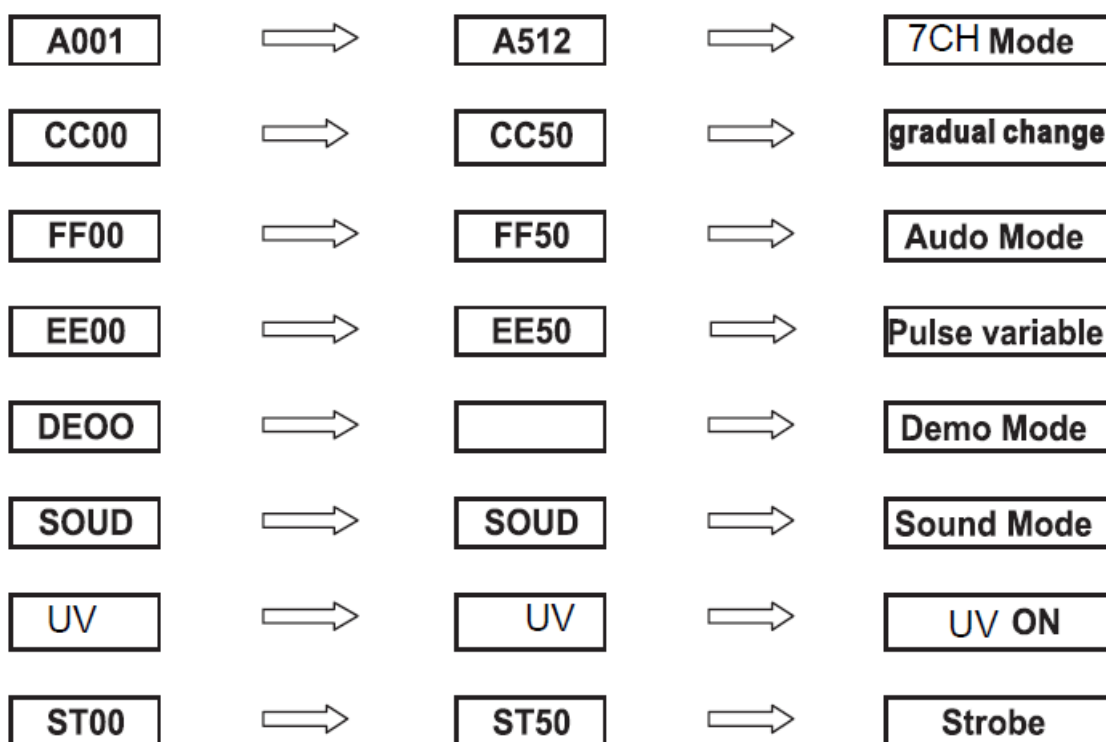
- Jeśli produkt został narażony na znaczne zmiany temperatury, na przykład podczas transportu, przed podłączeniem do zasilania pozwól aż urządzenie osiągnie temperaturę otoczenia. Zgromadzona w produkcie wilgoć mogłaby doprowadzić do uszkodzenia.
- Naprawy, konserwacja i czyszczenie powinny być dokonywane przez wykwalifikowany personel.
- Wewnątrz nie znajdują się żadne części zamienne, nie należy zdejmować obudowy urządzenia
- Minimalny dystans od oświetlanych urządzeń nie może być mniejszy niż 0,2m.

## UŻYTKOWANIE

Urządzenie należy użytkować zgodnie z zaleceniami zawartymi w tej instrukcji. Nie przestrzeganie zasad tutaj opisanych może doprowadzić do uszkodzeń, które nie podlegają gwarancji .

Używanie niezgodnie z przeznaczeniem może doprowadzić do niebezpieczeństwa, na przykład porażenia prądem, oparzenia, pożarem.

## Struktura MENU




## Struktura DMX

Kanał	Wartość	Funkcja
1	0-255	Master Dimmer
2	0-255	UV
3	0-255	UV
4	0-255	UV
5	0-255	Stroboskop
6	0-255	Szybkość
7	0-255	Macro

## Specyfikacja techniczna

<b>Źródło światła</b>	18x3W UV LED
<b>Zasilanie</b>	AC110-240 V,50-60 Hz
<b>Zużycie energii</b>	55 W
<b>Wymiary</b>	17,5x17,5x10 cm
<b>Waga</b>	0,8 kg

## INFORMACJA O ZUŻYTYM SPRZĘCIE ELEKTRYCZNYM I ELEKTRONICZNYM

 UWAGA! URZĄDZENIA NIE WOLNO WYRZUCAĆ DO ODPADÓW DOMOWYCH. To oznaczenie oznacza, że produkt nie może być wyrzucany razem z odpadami domowymi w całej UE. W celu zapobiegnięcia potencjalnym szkodom dla środowiska lub zdrowia, zużyty produkt należy poddać recyklingowi. Zgodnie z obowiązującym prawem, nie nadający się do użycia sprzęt elektryczny i elektroniczny należy zbierać osobno, w specjalnie do tego celu wyznaczonych punktach zbierania zużytego sprzętu, celem ich przetworzenia i ponownego wykorzystania na podstawie obowiązujących norm ochrony środowiska.

Głównym celem regulacji europejskich oraz krajowych jest ograniczenie ilości odpadów powstałych ze zużytego sprzętu elektrycznego i elektronicznego, zapewnienie odpowiedniego poziomu jego zbierania, odzysku i recyklingu oraz zwiększenie świadomości społecznej o jego szkodliwości dla środowiska naturalnego, na każdym etapie użytkowania sprzętu elektrycznego i elektronicznego. W związku z powyższym należy wskazać, iż gospodarstwa domowe spełniają kluczową rolę w przyczynianiu się do ponownego użycia i odzysku, w tym recyklingu zużytego sprzętu. Użytkownik sprzętu przeznaczonego dla gospodarstw domowych jest zobowiązany po jego zużyciu do oddania zbierającemu zużyty sprzęt elektryczny i elektroniczny. Należy jednak pamiętać, aby produkty należące do grupy sprzętu elektrycznego lub elektronicznego utylizowane były w uprawnionych do tego punktach zbiórki.