

DNA

PROFESSIONAL

SP 88 STAGE PIANO

Instrukcja Obsługi / User Manual



Spis treści:

Zawartość opakowania	2
Funkcje	2
Lista barw	7
Lista rytmów.....	9
Lista ścieżek demo	11
Środki ostrożności, konserwacja i rozwiązywanie problemów	11
Parametry techniczne	12
Informacja o zużytych sprzęcie elektrycznym i elektronicznym	12

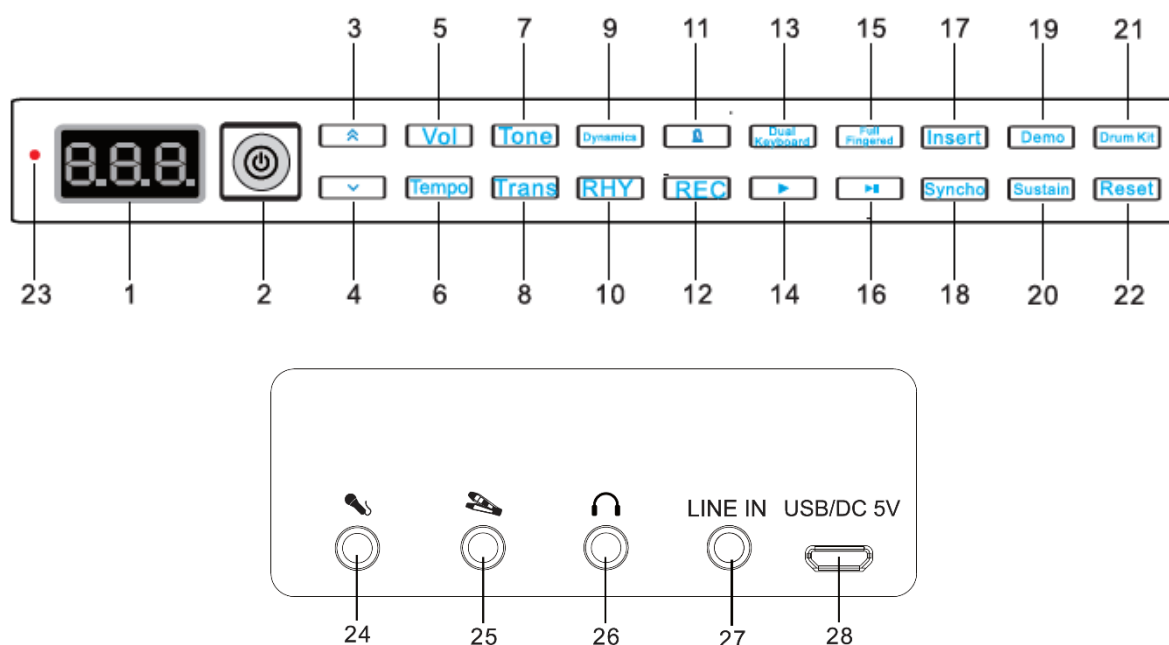
Zawartość opakowania

Przed rozpakowaniem urządzenia upewnij się, że opakowanie jest nie uszkodzone i zawiera następujące elementy:

- stage piano
- zasilacz
- pedał sustain
- torba transportowa
- instrukcja obsługi

Funkcje

Funkcje klawiszy



1. Wyświetlacz LED	15. Przycisk pełnego palcowania
2. Przełącznik zasilania	16. Przycisk Start/Stop
3. Zwiększanie parametru wyboru	17. Przycisk Insert
4. Zmniejszanie parametru wyboru	18. Przycisk synchronizacji
5. Przycisk głośności	19. Przycisk Demo
6. Przycisk tempa	20. Przycisk Sustain
7. Przycisk barwy	21. Przycisk perkusji
8. Przycisk transpozycji	22. Reset
9. Przycisk dynamiki	23. Wskaźnik ładowania
10. Przycisk rytmu	24. Interfejs mikrofonu
11. Przycisk metronomu	25. Interfejs pedału sustain
12. Przycisk nagrywania	26. Złącze wejściowe MP3
13. Przycisk podwójnej klawiatury	27. Złącze słuchawek/nagłośnienia
14. Przycisk Play	28. Interfejs USB

Opis funkcji

1. ON/OFF

Naciśnij przycisk (trzymaj przez 0,5 sek.), aby włączyć urządzenie. Naciśnij ponownie, aby je wyłączyć.

2. Barwa (TONE) – 128 dostępnych barw

Wybierz barwę naciskając przycisk „TONE”. Domyślny numer barwy to „000”, który będzie widoczny na wyświetlaczu. Naciśnij przyciski wyboru, aby wybrać barwę. Przyciśnij przycisk wyboru dłużej niż 1 sek., aby przyspieszyć wybieranie. Naciśnięcie przycisku „TONE” w trakcie wybierania innych funkcji, spowoduje powrót do wyboru barwy.

3. Głośność

Naciśnij przycisk „VOLUME”, a następnie przycisk wyboru (góra, dół), aby pogłośnić lub ściszyć dźwięk. Ekran cyfrowy wyświetli poziom odpowiedni głośności. Domyślny poziom głośności ustawiony jest na „12”, maksymalny wynosi „15”.

4. Rytm – 128 dostępnych rytmów

Naciśnij „START”, „STOP” lub „RHYTHM”, aby przejść w tryb rytmiczny. Użyj przycisków „START” lub „STOP”, aby odtworzyć lub zatrzymać rytm. Użyj przycisków wyboru, aby zmienić rytm. Przyciśnij przycisk wyboru dłużej niż 1 sek., aby przyspieszyć wybieranie. Naciśnięcie przycisku „SYNCHO” aktywuje tryb rytmiczny. Naciśnij przycisk „INSERT”, dzięki któremu dodasz nowy rytm do bazy rytmów.

5. DEMO – 30 ścieżek dźwiękowych

Naciśnij przycisk „DEMO”, aby włączyć ścieżkę demo. Przyciskami „START” i „STOP” włączaj lub wyłączaj ścieżkę. Użyj przycisków wyboru, aby zmienić ścieżkę demo. Przyciśnij przycisk wyboru dłużej niż 1 sek., aby przyspieszyć wybieranie.

6. Funkcja DYNAMIC

Naciśnij przycisk „DYNAMICS”, aby włączyć lub wyłączyć daną funkcję. Domyślnie ustawiona jest funkcja dynamiczna.

7. Akompaniament

W trakcie odtwarzania rytmu, naciśnij przycisk „FULL FINGERED”, aby grać w trybie sterowania akompaniamentem jednym palcem (SINGLE) lub w trybie FINGER (w pełni manualnym). Wyświetlacz wskaże symbol „C03”. Naciśnij przycisk „SYNCHO”, aby grać pełnymi akordami. Akordy: sekcja Bass – 88 klawiszowy (od A2 do f#, łącznie 34 klawisze). Graj akordami pasującymi do rytmu, wysokość granego akordu zmienia wysokość dźwięków klawiszy. Każdy rytm różni się stylem granych akordów. Tryb FINGER zawiera durowe i molowe akordy, tryb SINGLE zawiera jedynie durowe akordy.

8. Funkcja nagrywania

Naciśnij przycisk „RECORD”, aby wejść w tryb nagrywania, na wyświetlaczu zobaczysz napis „REC”. Funkcja nagrywania działa w trybie wielokanałowym w czasie rzeczywistym, aby nagrywać nuty. W trybie nagrywania, użytkownik może swobodnie grać na keyboardzie, system automatycznie nagrywa dźwięki. W razie zapelnienia się dysku, na wyświetlaczu pojawi się napis „FULL”. Naciśnij przycisk „PLAY”, aby odtworzyć nagranie. Ta funkcja będzie działać, jeśli nagrana została ścieżka dźwiękowa. Urządzenie automatycznie zakończy odtwarzanie i powróci do poprzedniego stanu. Podczas grania można zmieniać barwę dźwięku, nagrane dźwięki będą się automatycznie odświeżać wznawiając nagranie lub resetując je. Możesz włączać i wyłączać metronom naciskając przycisk „START” lub „STOP” podczas nagrywania.

9. Funkcja TRANS – 13 poziomów: -6, -5, -4, -3, -2, -1, 0, 1, 2, 3, 4, 5, 6

Wejść w dany tryb naciskając przycisk „TRANS” i wybierz dowolny poziom używając przycisków wyboru.

10. Dostosuj tempo

W trakcie grania, naciśnij przycisk „TEMPO”, aby dostosować tempo, używając przy tym przycisków wyboru (górną, dół).

11. Funkcja USB-MIDI-IN-OUT

Podłącz komputer lub tablet poprzez kabel USB.

12. Metronom

Naciśnij przycisk z ikonką metronomu, aby wybrać jedną z 4 opcji wsparcia metronomem, tj.: b01 (tempo 2/4), b02 (tempo 3/4), b03 (tempo 4/4), b04 (tempo 1/4)

13. Funkcja PERKUSJA

Naciśnij przycisk „DRUM KIT”, aby przełączyć keyboard w tryb perkusji.

14. Funkcja SUSTAIN/VIBRATO

Naciśnij przycisk „SUSTAIN” lub „VIBRATO”, aby włączyć lub wyłączyć wybraną funkcję.

15. Pedał SUSTAIN, złożony pedał SUSTAIN

Naciśnij na pedał SUSTAIN, aby wywołać efekt SUSTAIN. Użycie złożonego pedału SUSTAIN: naciśnij klawisz na keyboardzie, następnie naciśnij na złożony pedał SUSTAIN, aby uzyskać efekt SUSTAIN puszczając klawisz.

16. Funkcja uśpienia

W trybie uśpienia wyświetlacz oraz dioda zasilania zostaną wyłączone automatycznie. Naciśnij dowolny klawisz, aby uruchomić urządzenie.

17. Dioda ładowania LED

Czerwone światło LED wskazuje ładowanie. W momencie, gdy wbudowany akumulator nie jest w pełni naładowany, podepnij kabel ładowania USB 5V. Czerwone światło będzie się świeciło podczas ładowania. Kiedy bateria zostanie naładowana, światło zniknie.

18. RESET

Naciśnij przycisk „RESET”, aby przywrócić urządzenie do ustawień fabrycznych.

19. Funkcja DUAL KEYBOARD

Naciśnij przycisk „DUAL KEYBOARD”, na wyświetlaczu pojawi się „ON”, co oznacza, że 28 klawiszy z sekcji „bass” zostały przestawione. Możesz wybrać dowolną barwę dźwięku w klawiszach od 29-88 w trakcie danej funkcji. Naciśnij ponownie przycisk „DUAL KEYBOARD”, aby wyłączyć funkcję, na wyświetlaczu pojawi się „OFF”.

20. Aplikacja Bluetooth (Bluetooth 5.0)

Połączenie przez iPhone

Połączenie przez Pop Piano:

- 1) Pobierz aplikację Pop Piano;
- 2) Włącz Bluetooth w telefonie i otwórz aplikację Pop Piano, wybierz ścieżkę dźwiękową i ją uruchom;
- 3) Naciśnij ikonkę w górnym lewym rogu, a następnie wybierz: Bluetooth connection -> confirm, aby połączyć się z Bluetooth;
- 4) Potwierdzeniem połączenia Bluetooth będzie ikonka z niebieskim znacznikiem

Połączenie przy użyciu GarageBand:

- 1) Otwórz aplikację GarageBand na swoim telefonie;
- 2) Włącz w telefonie Bluetooth;
- 3) Wejdź w ustawienia w aplikacji GarageBand (ikonka w prawym górnym rogu);
- 4) Następnie: song setting -> advanced -> Bluetooth, aby połączyć telefon z urządzeniem Bluetooth w keyboardzie.

Połączenie przy użyciu Perfect Piano:

- 1) Zainstaluj aplikację na telefonie;
- 2) Włącz Bluetooth w telefonie;
- 3) Połącz się najpierw przez GarageBand, następnie użyj aplikacji Perfect Piano.

Metody połączeń na systemie Android (aplikacja Pop Piano):

- 1) Zeskanuj kod QR, aby ściągnąć Pop Piano;
- 2) Włącz Bluetooth w telefonie, niektóre telefony wymagają włączenia lokalizacji;
- 3) Otwórz aplikację Pop Piano, wybierz jakąkolwiek ścieżkę dźwiękową i ją uruchom;
- 4) Naciśnij ikonkę w górnym lewym rogu, a następnie wybierz: Bluetooth connection -> confirm, aby połączyć się z Bluetooth;
- 5) Potwierdzeniem połączenia Bluetooth będzie ikonka z niebieskim znacznikiem.

21. Bluetooth MIDI light

Graj na pianinie podążając za podświetleniem, co pomocne jest dla nowicjuszy (dostępne jedynie w wersji Bluetooth). Kroki instalacji aplikacji do połączenia przez Bluetooth są takie same, jak w punkcie 20. Aplikacja Pop Piano oferuje różne światła dla lewej i prawej ręki do gry.

22. Funkcja Bluetooth

Po włączeniu, funkcja Bluetooth automatycznie się włącza i usłyszysz krótki dźwięk. Wyszukaj „Music Piano” w swoim telefonie, aby się połączyć. Jeśli połączysz się ze swoim telefonem usłyszysz krótki dźwięk. Dostosuj głośność używając telefonu (dla wersji Bluetooth audio).

Lista barw

Tone Number	Name	Tone Number	Name
T00	Acoustic Grand Piano	T35	Fretless Bass
T01	Bright Acoustic Piano	T36	Slap Bass 1
T02	Electric Grand Piano	T37	Slap Bass 2
T03	Honky-tonk Piano	T38	Synth Bass 1
T04	Rhodes Piano	T39	Synth Bass 2
T05	Chorused Piano	T40	Violin
T06	Harpsichord	T41	Viola
T07	Clavichord	T42	Cello
T08	Celesta	T43	Contrabass
T09	Glockenspiel	T44	Tremolo Strings
T10	Music box	T45	Pizzicato Strings
T11	Vibraphone	T46	Orchestral Harp
T12	Marimba	T47	Timpani
T13	Xylophone	T48	String Ensemble 1
T14	Tubular Bells	T49	String Ensemble 2
T15	Dulcimer	T50	Synth Strings 1
T16	Hammond Organ	T51	Synth Strings 2
T17	Percussive Organ	T52	Choir Aahs
T18	Rock Organ	T53	Voice Oohs
T19	Church Organ	T54	Synth Voice
T20	Reed Organ	T55	Orchestra Hit
T21	Accordion	T56	Trumpet
T22	Harmonica	T57	Trombone
T23	Tango Accordion	T58	Tuba
T24	Acoustic Guitar (nylon)	T59	Muted Trumpet
T25	Acoustic Guitar (steel)	T60	French Horn
T26	Electric Guitar (jazz)	T61	Brass Section
T27	Electric Guitar (clean)	T62	Synth Brass 1
T28	Electric Guitar (muted)	T63	Synth Brass 2
T29	Overdriven Guitar	T64	Soprano Sax
T30	Distortion Guitar	T65	Alto Sax
T31	Guitar Harmonics	T66	Tenor Sax
T32	Acoustic Bass	T67	Baritone Sax
T33	Electric Bass(finger)	T68	Oboe
T34	Electric Bass (pick)	T69	English Horn

Tone Number	Name	Tone Number	Name
T70	Bassoon	T99	FX 4 (atmosphere)
T71	Clarinet	T100	FX 5 (brightness)
T72	Piccolo	T101	FX 6 (goblins)
T73	Flute	T102	FX 7 (echoes)
T74	Recorder	T103	FX 8 (sci-fi)
T75	Pan Flute	T104	Sitar
T76	Bottle Blow	T105	Banjo
T77	Shakuhachi	T106	Shamisen
T78	Whistle	T107	Koto
T79	Ocarina	T108	Kalimba
T80	Lead 1 (square)	T109	Bagpipe
T81	Lead 2 (sawtooth)	T110	Fiddle
T82	Lead 3 (caliope lead)	T111	Shanai
T83	Lead 4 (chiff lead)	T112	Tinkle Bell
T84	Lead 5 (charang)	T113	Agogo
T85	Lead 6 (voice)	T114	Steel Drums
T86	Lead 7 (fifths)	T115	Woodblock
T87	Lead 8 (bass+lead)	T116	Taiko Drum
T88	Pad 1 (new age)	T117	Melodic Tom
T89	Pad 2 (warm)	T118	Synth Drum
T90	Pad 3 (polysynth)	T119	Reverse Cymbal
T91	Pad 4 (choir)	T120	Guitar Fret Noise
T92	Pad 5 (bowed)	T121	Breath Noise
T93	Pad 6 (metallic)	T122	Seashore
T94	Pad 7 (halo)	T123	Bird Tweet
T95	Pad 8 (sweep)	T124	Telephone Ring
T96	FX 1 (rain)	T125	Helicopter
T97	FX 2 (soundtrack)	T126	Applause
T98	FX 3 (crystal)	T127	Drum kit
		T128	Drum kit

Lista rytmów

Rhythm Number	Name	Rhythm Number	Name
R000	80sPop	R035	American march
R001	16Beat pop	R036	March style
R002	8Ballad	R037	Tarante
R003	8Beat soul	R038	Funk soul
R004	70sRock	R039	Rock waltz
R005	Afro pop	R040	Piano bar
R006	Rap pop	R041	Jazz waltz1
R007	60sSoul	R042	Jazz waltz2
R008	70sSoul	R043	16Beat tune
R009	Funky soul	R044	Poka dance
R010	16Beat slide	R045	Waltz
R011	The twist	R046	Cha-cha
R012	British pop	R047	Rumba
R013	Hard rock	R048	Rock rap
R014	Fusion jazz	R049	Bullfight dance
R015	Funk slide	R050	Samba1
R016	Fusion slide	R051	Samba2
R017	Brisk rock1	R052	Tango1
R018	Brisk rock2	R053	Tango2
R019	Passionate rock	R054	Fox step
R020	Jazz rock	R055	Jazz waltz
R021	Fast gospel	R056	Argentine Tango
R022	Poka rock	R057	Italian Tango
R023	Rock billie	R058	Bossanoval
R024	Rock roll	R059	Shuffle1
R025	Rock cha-cha	R060	Shuffle2
R026	Rock classic	R061	House
R027	Rock slide	R062	Merengue
R028	Rock pop	R063	Salsa
R029	Early boca	R064	Disco Latin
R030	Poca pop	R065	Thailand
R031	Blues1	R066	Reggae1
R032	Blues2	R067	Salsa
R033	Blues3	R068	Indian improvisation
R034	Popular waltz	R069	Merengue

Rhythm Number	Name	Rhythm Number	Name
R070	Polka	R099	Disco foxtrot
R071	16Reggae	R100	Euro soul
R072	Slow rock1	R101	Disco funk1
R073	Slow rock2	R102	Disco funk2
R074	Slow soul5	R103	Jazz samba
R075	Jorpo	R104	Disco Party
R076	Lambada	R105	Popular Samba
R077	Love ballad	R106	Club dance
R078	Plena	R107	Modern blues
R079	China	R108	Melancholy Foxtrot
R080	Acid	R109	Mambo
R081	8Beat modern	R110	Disco soul
R082	Country folk	R111	Disco
R083	Love songs	R112	Cobmo
R084	City pop	R113	Swing beat
R085	Electronic pop	R114	Krump
R086	Auditory folk	R115	Band marche1
R087	Piano Ballads	R116	Band marche2
R088	soul8.mid	R117	Band marche3
R089	Rock folk	R118	Big band1
R090	Slow and light	R119	Big band2
R091	Similar ballad	R120	Wild pop
R092	Majestic pop	R121	Southern jazz
R093	Kinetic1	R122	Popular jazz
R094	Kinetic2	R123	Jazz band
R095	Funk disco	R124	Jazz club
R096	Saturday night	R125	Habanera
R097	Twist	R126	Bachata1
R098	Euro beat	R127	Bachata1

Lista ścieżek demo

Demo Number	Name	Demo Number	Name
D00	Jasmine	D15	Sweet honey
D01	Why are the flowers so red	D16	Susanna
D02	Butterfly Lovers	D17	Do-Re-Mi
D03	Entering a new era	D18	Moon River
D04	Girl of Alishan	D19	Mary has a little sheep
D05	Qinghai Tibet Plateau	D20	Hotels in the Pacific
D06	InThePlace PeachBlossom	D21	Crazy 1900
D07	Vox dance remix	D22	Family Restaurant
D08	Liuyang River	D23	Johnny the surfer
D09	Curvy Moon	D24	Sinbad hands
D10	Childhood	D25	New paradise
D11	Good days	D26	Happy birthday
D12	Go home often	D27	Carmen
D13	Night of grassland	D28	Short song
D14	Radiant	D29	Jingle bells

Środki ostrożności, konserwacja i rozwiązywanie problemów

Zachowaj następujące środki ostrożności podczas użytkowania:

- nie rozmontowuj żadnej z części pianina;
- nie pozostawiaj pianina w wilgotnym i gorącym miejscu;
- nie pozostawiaj pianina w miejscu silnych drgań, aby nie uszkodzić funkcji urządzenia.

Dla celów konserwacji i zabezpieczenia prawidłowego działania pianina:

- używaj miękkiego i czystego ręcznika, aby czyścić pianino;
- pakuj odpowiednio urządzenie po użyciu;
- nie pozostawiaj urządzenia w wilgotnym i gorącym miejscu.

Rozwiązywanie problemów

- Jeśli dźwięk wydaje się nieprawidłowy lub klawisz jest uszkodzony, uruchom ponownie urządzenie i użyj ustawień fabrycznych.
- Jeśli poziom baterii jest niski, dźwięki pianina mogą wydawać się nieprawidłowe. Ładuj urządzenie na bieżąco.

Parametry techniczne

Materiał: tworzywo sztuczne ABS
Kolor obudowy: czarny
Ilość klawiszy: 88
Barwy: 129
Rytmy: 128
Ścieżki demo: 30
Głośniki: 2x3W
Bluetooth MIDI: tak
Bluetooth AUDIO: tak
Funkcja DYNAMIC SWITCH: tak
Wyświetlacz: LED
Zasilanie: DC 5V, 1000 mA
Akumulator: bateria litowo-jonowa 2200 mA
Wyjście słuchawkowe: jack 3,5 mm
Wejście liniowe: jack 3,5 mm
Wejście mikrofonowe: jack 3,5 mm
Wejście sustain: jack 3,5 mm
Wymiary: 125 x 21 x 7 cm
Waga brutto: 9 kg

Oryginalne opakowanie i wypełnienie.

Informacja o zużytych sprzęcie elektrycznym i elektronicznym



UWAGA! URZĄDZENIA NIE WOLNO WYRZUCAĆ DO ODPADÓW DOMOWYCH.

To oznaczenie oznacza, że produkt nie może być wyrzucany razem z odpadami domowymi w całej UE. W celu zapobiegnięcia potencjalnym szkodom dla środowiska lub zdrowia, zużyty produkt należy poddać recyklingowi. Zgodnie z obowiązującym prawem, nie nadający się do użycia sprzęt elektryczny i elektroniczny należy zbierać osobno, w specjalnie do tego celu wyznaczonych punktach zbierania zużytego sprzętu, celem ich przetworzenia i ponownego wykorzystania na podstawie obowiązujących norm ochrony środowiska.

Głównym celem regulacji europejskich oraz krajowych jest ograniczenie ilości odpadów powstałych ze zużytego sprzętu elektrycznego i elektronicznego, zapewnienie odpowiedniego poziomu jego zbierania, odzysku i recyklingu oraz zwiększenie świadomości społecznej o jego szkodliwości dla środowiska naturalnego, na każdym etapie użytkowania sprzętu elektrycznego i elektronicznego. W związku z powyższym należy wskazać, iż gospodarstwa domowe spełniają kluczową rolę w przyczynianiu się do ponownego użycia i odzysku, w tym recyklingu zużytego sprzętu. Użytkownik sprzętu przeznaczonego dla gospodarstw domowych jest zobowiązany po jego zużyciu do oddania zbierającemu zużyty sprzęt elektryczny i elektroniczny. Należy jednak pamiętać, aby produkty należące do grupy sprzętu elektrycznego lub elektronicznego utylizowane były w uprawnionych do tego punktach zbiórki.

ENGLISH**Table of contents:**

Packaging contents	14
Functions	14
Tones list	19
Rhythms list	21
Demos list	23
Precautions, maintenance and troubleshooting	23
Technical specification	24
Information about used electrical and electronic equipment	24

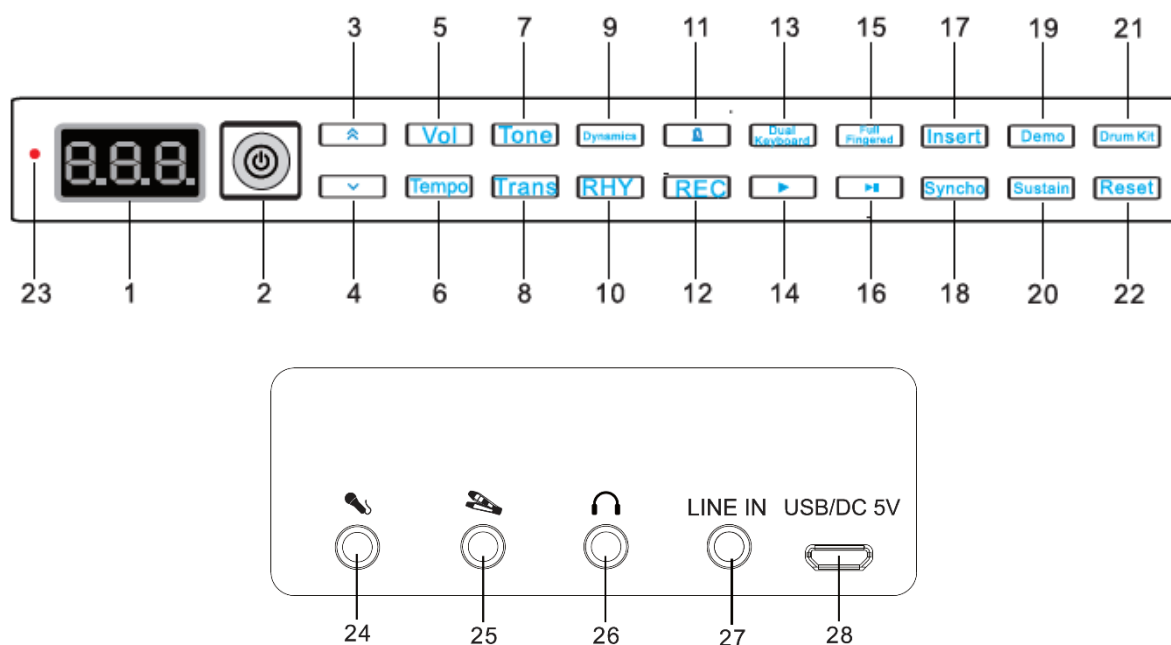
Packaging contents

Before unpacking the device, ensure that the packaging is undamaged and contains the following items:

- stage piano
- power adapter
- sustain
- transport bag
- user manual

Functions

Buttons functions



1. LED display	15. Full Fingered
2. Power ON/OFF	16. Start/Stop
3. Increase selection	17. Insert
4. Decrease selection	18. Syncho
5. Volume	19. Demo
6. Tempo	20. Sustain
7. Tone	21. Drum Kit
8. Trans	22. Reset
9. Dynamic	23. Charging indicator
10. Rhythm	24. MIC interface
11. Metronome	25. Sustain pedal interface
12. Record	26. MP3 input interface
13. Dual Keyboard	27. Headphones/speaker interface
14. Play	28. USB interface

Functions description

1. ON/OFF

Press the button (hold for 0.5 sec) to turn the device on. Press again to turn it off.

2. TONE – 128 available tones

Select the tone by pressing the "TONE" button. The default tone number is "000" which will be shown on the display. Press the selection buttons to select the tone. Press the selection button longer than 1 second to speed up the selection. Pressing the "TONE" button while other functions are being selected will cause a return to tone selection.

3. VOLUME

Press the "VOLUME" button and then the selection button (up, down) to make the sound louder or quieter. The digital screen will display the appropriate volume level. The default volume level is set to "12", the maximum is "15".

4. RHYTHM – 128 available rhythms

Press "START", "STOP" or "RHYTHM" to enter rhythm mode. Use the "START" or "STOP" buttons to play or stop the rhythm. Use the selection buttons to change the rhythm. Press the selection button for more than 1 second to speed up the selection. Press the "SYNCHO" button to activate the rhythm mode. Press the "INSERT" button to add a new rhythm to the rhythm database.

5. DEMO – 30 demos

Press the "DEMO" button to switch on the demo track. Use the "START" and "STOP" buttons to switch the track on or off. Use the selection buttons to change the demo track. Press the selection button for more than 1 second to speed up the selection.

6. DYNAMIC function

Press the "DYNAMICS" button to enable or disable the function. The dynamic function is set by default.

7. Chord accompaniment

While the rhythm is playing, press the "FULL FINGERED" button to play in either the SINGLE (one finger) or FINGER (fully manual) accompaniment control mode. The display will show "C03". Press the "SYNCHO" button to play full chords. Chords: Bass section - 88 keys (from A2 to f#, 34 keys in total). Play chords matching the rhythm, the pitch of the chord played changes the pitch of the keys. Each rhythm differs in the style of the chords played. FINGER mode contains major and minor chords, SINGLE mode contains only major chords.

8. Record function

Press the "RECORD" button to enter the recording mode, you will see "REC" on the display. The recording function works in real-time multi-channel mode to record notes. In recording mode, the user can freely play the keyboard, the system will automatically record the sounds. If the disk is full, the display will show "FULL". Press the "PLAY" button to play the recording. This function will work if an audio track has been recorded. The device will automatically stop playing and return to the previous state. You can change the tone while playing, the recorded sounds will automatically refresh resuming the recording or resetting it. You can turn the metronome on and off by pressing the "START" or "STOP" button while recording.

9. TRANS function – 13 levels: -6, -5, -4, -3, -2, -1, 0, 1, 2, 3, 4, 5, 6

Enter the mode by pressing the "TRANS" button and select any level using selection buttons.

10. Tempo adjusting

While playing, press the "TEMPO" button to adjust the tempo using selection buttons (up, down).

11. USB-MIDI-IN-OUT function

Connect your computer or tablet via USB cable.

12. Metronome

Press the button with the metronome icon to select one of the 4 metronome support options, i.e. b01 (2/4 tempo), b02 (3/4 tempo), b03 (4/4 tempo), b04 (1/4 tempo).

13. DRUM KIT function

Press the "DRUM KIT" button to switch the keyboard to drum kit mode.

14. SUSTAIN/VIBRATO function

Press the "SUSTAIN" or "VIBRATO" button to enable or disable the selected function.

15. SUSTAIN pedal, complex SUSTAIN function

Press the SUSTAIN pedal to produce the SUSTAIN effect. Using the complex SUSTAIN pedal: press a key on the keyboard then press the complex SUSTAIN pedal to produce the SUSTAIN effect by releasing the key.

16. Sleeping mode function

In sleep mode, the display and power LED will be turned off automatically. Press any key to start the device.

17. LED charging indicator

Red LED light indicates charging. When the built-in battery is not fully charged, plug in the 5V USB charging cable. The red light will be on while charging. When the battery is charged, the light will disappear.

18. RESET

Press the "RESET" button to return the device to the factory settings.

19. DUAL KEYBOARD function.

Press the "DUAL KEYBOARD" button, the display will show "ON" which means that 28 keys of the "bass" section have been switched. You can select any sound tone in keys 29-88 during the function. Press the "DUAL KEYBOARD" button again to deactivate the function, the display will show "OFF".

20. Bluetooth app (Bluetooth 5.0)

iPhone connection

Pop Piano connection:

- 1) Download Pop Piano app;
- 2) Turn on Bluetooth on your phone and open the Pop Piano app, select a soundtrack and launch it;
- 3) Press the icon in the upper left corner, then select: Bluetooth connection -> confirm to connect to Bluetooth;
- 4) The Bluetooth connection will be confirmed by icon with a blue marker.

GarageBand connection:

- 1) Download GarageBand app and open it on your phone;
- 2) Turn on Bluetooth on your phone;
- 3) Go to Settings in GarageBand (icon in the upper right corner);
- 4) Then: song setting -> advanced -> Bluetooth to connect your phone to the device.

Perfect Piano connection:

- 1) Download app on your phone;
- 2) Turn on Bluetooth on your phone;
- 3) Connect first via GarageBand app and then use the Perfect Piano app.

Connection method on Android (Pop Piano app):

- 1) Download Pop Piano;
- 2) Turn on Bluetooth on your phone, some phones require location to be turned on;
- 3) Open the Pop Piano app, select any soundtrack and launch it;
- 4) Press the icon in the upper left corner and select: Bluetooth connection -> confirm to connect to Bluetooth;
- 5) The Bluetooth connection will be confirmed by an icon with a blue check mark.

21. Bluetooth MIDI light

Play the piano by following the backlight which is helpful for novices (only available on the Bluetooth version). The steps to install the app for Bluetooth connection are the same as in point 20. The Pop Piano app offers different lights for the left and right hand to play.

22. Bluetooth function.

When turned on, the Bluetooth function automatically activates and you will hear a short beep. Search for "Music Piano" on your phone to connect. If you connect to your phone, you will hear a short beep. Adjust the volume using your phone (for the Bluetooth audio version).

Tones list

Tone Number	Name	Tone Number	Name
T00	Acoustic Grand Piano	T35	Fretless Bass
T01	Bright Acoustic Piano	T36	Slap Bass 1
T02	Electric Grand Piano	T37	Slap Bass 2
T03	Honky-tonk Piano	T38	Synth Bass 1
T04	Rhodes Piano	T39	Synth Bass 2
T05	Chorused Piano	T40	Violin
T06	Harpsichord	T41	Viola
T07	Clavichord	T42	Cello
T08	Celesta	T43	Contrabass
T09	Glockenspiel	T44	Tremolo Strings
T10	Music box	T45	Pizzicato Strings
T11	Vibraphone	T46	Orchestral Harp
T12	Marimba	T47	Timpani
T13	Xylophone	T48	String Ensemble 1
T14	Tubular Bells	T49	String Ensemble 2
T15	Dulcimer	T50	Synth Strings 1
T16	Hammond Organ	T51	Synth Strings 2
T17	Percussive Organ	T52	Choir Aahs
T18	Rock Organ	T53	Voice Oohs
T19	Church Organ	T54	Synth Voice
T20	Reed Organ	T55	Orchestra Hit
T21	Accordion	T56	Trumpet
T22	Harmonica	T57	Trombone
T23	Tango Accordion	T58	Tuba
T24	Acoustic Guitar (nylon)	T59	Muted Trumpet
T25	Acoustic Guitar (steel)	T60	French Horn
T26	Electric Guitar (jazz)	T61	Brass Section
T27	Electric Guitar (clean)	T62	Synth Brass 1
T28	Electric Guitar (muted)	T63	Synth Brass 2
T29	Overdriven Guitar	T64	Soprano Sax
T30	Distortion Guitar	T65	Alto Sax
T31	Guitar Harmonics	T66	Tenor Sax
T32	Acoustic Bass	T67	Baritone Sax
T33	Electric Bass(finger)	T68	Oboe
T34	Electric Bass (pick)	T69	English Horn

Tone Number	Name	Tone Number	Name
T70	Bassoon	T99	FX 4 (atmosphere)
T71	Clarinet	T100	FX 5 (brightness)
T72	Piccolo	T101	FX 6 (goblins)
T73	Flute	T102	FX 7 (echoes)
T74	Recorder	T103	FX 8 (sci-fi)
T75	Pan Flute	T104	Sitar
T76	Bottle Blow	T105	Banjo
T77	Shakuhachi	T106	Shamisen
T78	Whistle	T107	Koto
T79	Ocarina	T108	Kalimba
T80	Lead 1 (square)	T109	Bagpipe
T81	Lead 2 (sawtooth)	T110	Fiddle
T82	Lead 3 (caliope lead)	T111	Shanai
T83	Lead 4 (chiff lead)	T112	Tinkle Bell
T84	Lead 5 (charang)	T113	Agogo
T85	Lead 6 (voice)	T114	Steel Drums
T86	Lead 7 (fifths)	T115	Woodblock
T87	Lead 8 (bass+lead)	T116	Taiko Drum
T88	Pad 1 (new age)	T117	Melodic Tom
T89	Pad 2 (warm)	T118	Synth Drum
T90	Pad 3 (polysynth)	T119	Reverse Cymbal
T91	Pad 4 (choir)	T120	Guitar Fret Noise
T92	Pad 5 (bowed)	T121	Breath Noise
T93	Pad 6 (metallic)	T122	Seashore
T94	Pad 7 (halo)	T123	Bird Tweet
T95	Pad 8 (sweep)	T124	Telephone Ring
T96	FX 1 (rain)	T125	Helicopter
T97	FX 2 (soundtrack)	T126	Applause
T98	FX 3 (crystal)	T127	Drum kit
		T128	Drum kit

Rhythms list

Rhythm Number	Name	Rhythm Number	Name
R000	80sPop	R035	American march
R001	16Beat pop	R036	March style
R002	8Ballad	R037	Tarante
R003	8Beat soul	R038	Funk soul
R004	70sRock	R039	Rock waltz
R005	Afro pop	R040	Piano bar
R006	Rap pop	R041	Jazz waltz1
R007	60sSoul	R042	Jazz waltz2
R008	70sSoul	R043	16Beat tune
R009	Funky soul	R044	Poka dance
R010	16Beat slide	R045	Waltz
R011	The twist	R046	Cha-cha
R012	British pop	R047	Rumba
R013	Hard rock	R048	Rock rap
R014	Fusion jazz	R049	Bullfight dance
R015	Funk slide	R050	Samba1
R016	Fusion slide	R051	Samba2
R017	Brisk rock1	R052	Tango1
R018	Brisk rock2	R053	Tango2
R019	Passionate rock	R054	Fox step
R020	Jazz rock	R055	Jazz waltz
R021	Fast gospel	R056	Argentine Tango
R022	Poka rock	R057	Italian Tango
R023	Rock billie	R058	Bossanoval
R024	Rock roll	R059	Shuffle1
R025	Rock cha-cha	R060	Shuffle2
R026	Rock classic	R061	House
R027	Rock slide	R062	Merengue
R028	Rock pop	R063	Salsa
R029	Early boca	R064	Disco Latin
R030	Poca pop	R065	Thailand
R031	Blues1	R066	Reggae1
R032	Blues2	R067	Salsa
R033	Blues3	R068	Indian improvisation
R034	Popular waltz	R069	Merengue

Rhythm Number	Name	Rhythm Number	Name
R070	Polka	R099	Disco foxtrot
R071	16Reggae	R100	Euro soul
R072	Slow rock1	R101	Disco funk1
R073	Slow rock2	R102	Disco funk2
R074	Slow soul5	R103	Jazz samba
R075	Jorpo	R104	Disco Party
R076	Lambada	R105	Popular Samba
R077	Love ballad	R106	Club dance
R078	Plena	R107	Modern blues
R079	China	R108	Melancholy Foxtrot
R080	Acid	R109	Mambo
R081	8Beat modern	R110	Disco soul
R082	Country folk	R111	Disco
R083	Love songs	R112	Cobmo
R084	City pop	R113	Swing beat
R085	Electronic pop	R114	Krump
R086	Auditory folk	R115	Band marche1
R087	Piano Ballads	R116	Band marche2
R088	soul8.mid	R117	Band marche3
R089	Rock folk	R118	Big band1
R090	Slow and light	R119	Big band2
R091	Similar ballad	R120	Wild pop
R092	Majestic pop	R121	Southern jazz
R093	Kinetic1	R122	Popular jazz
R094	Kinetic2	R123	Jazz band
R095	Funk disco	R124	Jazz club
R096	Saturday night	R125	Habanera
R097	Twist	R126	Bachata1
R098	Euro beat	R127	Bachata1

Demos list

Demo Number	Name	Demo Number	Name
D00	Jasmine	D15	Sweet honey
D01	Why are the flowers so red	D16	Susanna
D02	Butterfly Lovers	D17	Do-Re-Mi
D03	Entering a new era	D18	Moon River
D04	Girl of Alishan	D19	Mary has a little sheep
D05	Qinghai Tibet Plateau	D20	Hotels in the Pacific
D06	InThePlace PeachBlossom	D21	Crazy 1900
D07	Vox dance remix	D22	Family Restaurant
D08	Liuyang River	D23	Johnny the surfer
D09	Curvy Moon	D24	Sinbad hands
D10	Childhood	D25	New paradise
D11	Good days	D26	Happy birthday
D12	Go home often	D27	Carmen
D13	Night of grassland	D28	Short song
D14	Radiant	D29	Jingle bells

Precautions, maintenance and troubleshooting

Take the following precautions when using the device:

- do not disassemble any part of the piano;
- do not leave the piano in humid or hot places;
- do not leave the piano in the place of strong vibrations, in order not to damage the functions of the device.

For maintenance and to ensure the correct operation of the piano:

- use a soft and clean towel to clean the piano;
- pack the device properly after use;
- do not leave the device in a humid or hot place.

Troubleshooting

- If the sound is wrong or the key is damaged, restart the device and use the factory settings.
- If the battery level is low, the piano sounds may appear incorrect. Keep the device charged.

Technical specification

Material: ABS
Housing color: black
Keys number: 88
Tones: 129
Rhythms: 128
Demos: 30
Speakers: 2x3W
Bluetooth MIDI: yes
Bluetooth AUDIO: yes
DYNAMIC SWITCH function: yes
Display: LED
Power supply: DC 5V, 1000 mA
Battery: 2200 mA lithium-ion
Headphones output: jack 3,5 mm
LINE IN: jack 3,5 mm
MIC input: jack 3,5 mm
Sustain input: jack 3,5 mm
Dimensions: 125 x 21 x 7 cm
Gross weight: 9 kg

Original packaging and filling.

Information about used electrical and electronic equipment



WARNING! THE DEVICE MUST NOT BE DISPOSED OF WITH HOUSEHOLD WASTE.

This symbol indicates that this product must not be disposed of with household waste, according to the EU and your national law. In order to prevent potential damage to the environment or health, the used product must be recycled. In accordance with current legislation, unusable electrical and electronic devices must be collected separately at the designated facilities for recycling, acting on the basis of applicable environmental standards.

The main goal of European and national law regulations is to reduce the amount of waste produced from used electrical and electronic equipment, to ensure an appropriate level of collection, recovery and recycling of used equipment, and to increase public awareness of its harmfulness to the environment, at each stage of use of electrical and electronic equipment. Therefore, it should be pointed out that households play a key role in contributing to reuse and recovery, including recycling of used equipment. The user of electrical and electronic equipment – intended for households – is obliged to return it to authorized collector after its use. However, it should be remembered that products classified as electrical or electronic equipment should be disposed of at authorized collection points.