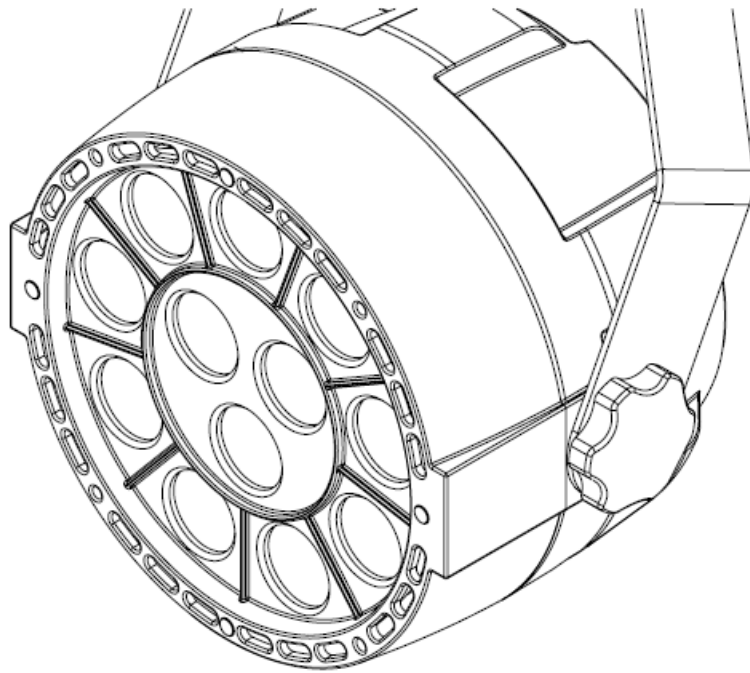




## **PAR 12x1 UV LED**



**User Manual**

**Instrukcja obsługi**

## I Preface

This Manual includes the important information of installation and operation. Please install and operate the light according to the instructions strictly. And it must be power off when open the light or before repair.

A: Please read the complete contents of this manual (please keep this manual attach with the light for any preview)

B: In order to make sure the correct and safety installation, operation and maintenance, well know and follow to the instructions of Manual is necessary.

C: We will not take any responsibility to the light damage, property loss or body injure which caused by the incorrect installation, operation and maintenance.

NOTICE: The data which inside the Manual maybe changed due to the continuous improvement, and we'll not make another notice. We will keep the right to any specification update during improvement

**Warning:** it should be changed if the protection screen, lens or UV screen got a visible damage, e. g.: scratch or chasm, the light should keep away from fire and water to avoid it get into the light.

### Unpacking Instruction

Please check if all the contents are completed after unpacking. Then, check if the light is undamaged. Please you can keep the original package and return to the factory if it's damaged.

## II Safety specifications

- 1) This device for indoor use only, the protection grade is:IP20
- 2) Installing of the light must keep a distance with any flammable objects by 5m at least. The distance between the light and the projected objects must be no less than 1m.
- 3) Please never directly install the light on the surface of the flammable objects.
- 4) The installation, operation and maintenance must be managed by the qualified professional, and make sure to operate it under the instruction of the Manual.
- 5) Make sure the work environment temperature of the light maximum 40°C, and minimum -20T;
- 6) The temperature of the light surface will up to 60T) even under the normal cooling, so never touch it by hand.
- 7) The light was designed by electric shock protection type, and must connect to the power supply system which well earthed. Furthermore, the ground wire of the light must connect to the ground wire of the power supply system, ground wire interface of the light must well connect with the light body (or light must be well earthed)
- 8) Please check if the voltage is in accordance with the rated power before installing.

9) Please never use the power cable which was damaged the insulation cover, meanwhile, never put the power cable on any other wire. Please pull out the power cable by handle the plug when light is stop working or cleaning, never pull out it roughly or handle the wire directly.

10) The light doesn't include any spare parts for repair, please check if all the parts are well installed and screws are drove tightly before operating. It's prohibited to use the light when the cover is opened.

Notice: Please make sure it's power off before any installation, repair and clean!

### **III Technology parameters**

- 1) Control channels: 8 DMX Channels
- 2) Beam angle: 25°
- 3) Control mode: auto, master/slave, DMX512
- 4) Operating environment: -20°C- +40°C
- 5) Color mixing: UV
- 6) Housing: aluminum shell
- 7) IP class: IP20
- 8) Power supply: AC 100-240V, 50-60 Hz
- 9) Light source: 12x1W (UV)
- 10) Power consumption: 15W

### **Connection of power/wire/signal**

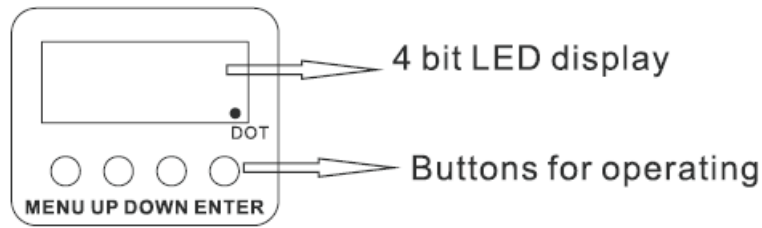
The exclusive plug should be used between the connection of light and power. And please confirm if the rated voltage and frequency is accordance with the power supply or not. Please reduce the connected lights numbers in order to avoid any accident because of overlarge electric current during operation, it is suggested that connected lights should not be above 10pcs.

Make sure installation position is steady before fix the light. Professional clamp should be used when the light is reverse hanging, and drive the clamp into the screw hole which in the bracket of the light. Make sure the light will not fall from the truss, use the safety cable go through the truss and bracket of the light as a supporting, to avoid the light to fall down. There is no entrance to the work area during mounting. Periodically to check if the safety cable has fretted away or clamp is loosen. We will not take any responsibility which caused by the lighting fall of unsteady hanging.

### **IV Features**

There are 4 buttons and 4 bit LED displays on the operation panel for choosing different working modes. Choosing certain working mode via pressing these buttons, and it shows up on the LED displays.

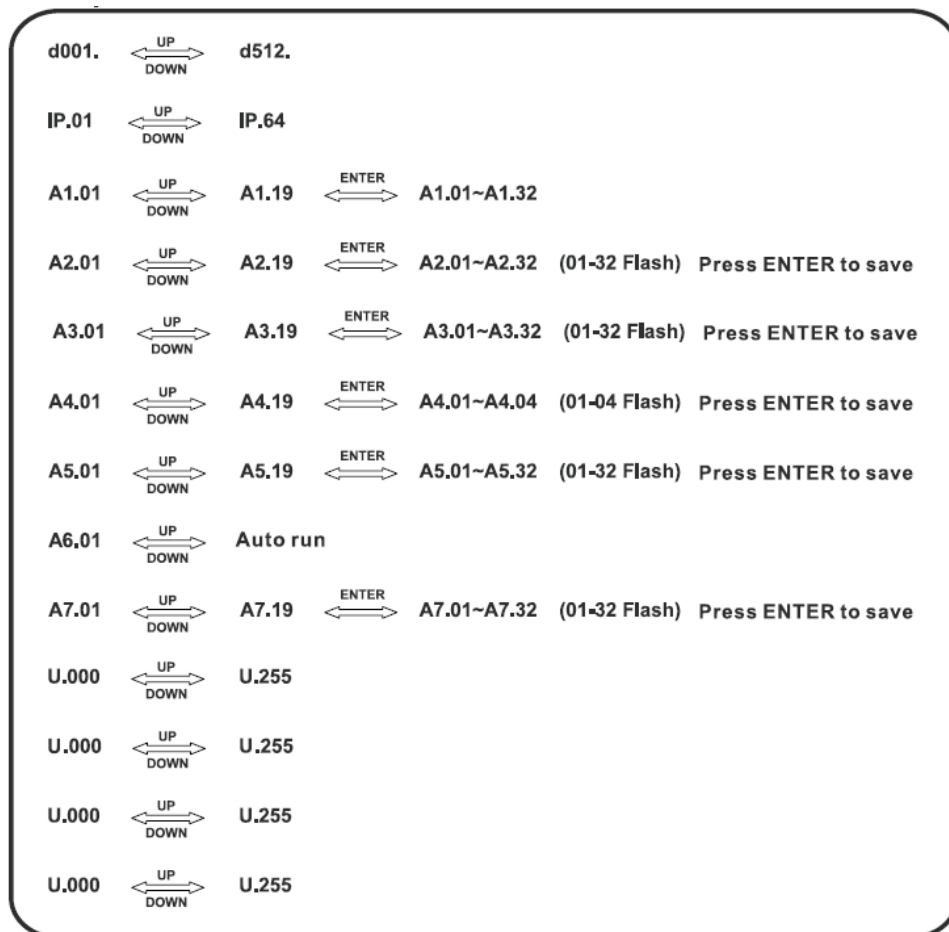
## V Operation



1. When power is on, the digital LED display works with red dots, when there is inputting DMX signal, the dot will be shiny.
2. DMX address code setting: Press key "MENU", when the digital LED displays d001~d512, then press "UP" or "DOWN", you can set the address code. The code ranges from 001-512.
3. IP code setting: Press Key "MENU", when the digital LED displays IP.01~IP.64, then press "UP" or "DOWN", you can set the IP code. The code ranges from 01-64.
4. Internal program running:

There are 5 modes internal program for choosing. Press Key "MENU", you can choose internal mode A1-A5: A1 is to static color mode, A2 to LED jump function, A3 to LED rainbow function, A4 to LED sound active function, and A5 to LED strobe function A6 Auto run A7scrolling effect

### MENU STRUCTURE



## VI DMX chart

Channel	Value	Description	Remarks
CH1	0-10	No function	Macro function
	11-50	macro A1	
	51-100	macro A2	
	101-150	macro A3	
	151-200	macro A4	
	201-255	macro A5	
CH2	<b>0-255</b>	<b>UV</b>	
CH3	0-255	Speed Adjustable	
CH4	0-255	Master dimming	
CH5	0-255	<b>UV dimming</b>	
CH6	0-255	<b>UV dimming</b>	
CH7	0-255	<b>UV dimming</b>	
CH8	0-255	<b>UV dimming</b>	

## VII Faulty Disposal

Familiar Faulty	Disposal
No display when power is on	1. Check if the power is correctly connected
	2. Check the power supplier's output is DC24V
Light is out of control	1. Check if DMX address code is correctly set
	2. Check if the DMX cable is correctly connected
The light is off after working for a while	1. Check the sensor is soldering on the LED PCB
	2. Check the temperature is too high
	3. Check the power supplier is damaged
The beam is dark obviously	1. Check if the temperature is too high, and cause a fast fade
	2. Check if there is too much dust on the surface of light

## VIII Information about used electrical and electronic equipment



**WARNING! THE DEVICE MUST NOT BE DISPOSED OF WITH HOUSEHOLD WASTE.** This symbol indicates that this product must not be disposed of with household waste, according to the EU and your national law. In order to prevent potential damage to the environment or health, the used product must be recycled. In accordance with current legislation, unusable electrical and electronic devices must be collected separately at the designated facilities for recycling, acting on the basis of applicable environmental standards.

The main goal of European and national law regulations is to reduce the amount of waste produced from used electrical and electronic equipment, to ensure an appropriate level of collection, recovery and recycling of used equipment, and to increase public awareness of its harmfulness to the environment, at each stage of use of electrical and electronic equipment. Therefore, it should be pointed out that households play a key role in contributing to reuse and recovery, including recycling of used equipment. The user of electrical and electronic equipment – intended for households – is obliged to return it to authorized collector after its use. However, it should be remembered that products classified as electrical or electronic equipment should be disposed of at authorized collection points.

## **I Wstęp**

Instrukcja ta zawiera ważne informacje na temat użytkowania, instalacji i konserwacji urządzenia. Prosimy o użytkowanie zgodnie z zaleceniami zawartymi w tej instrukcji. Przed naprawą odłącz urządzenie z zasilania.

A: Zapoznaj się z informacjami zawartymi w instrukcji przed pierwszym użyciem (instrukcję zachowaj dla przyszłych potrzeb).

B: W celu poprawnej instalacji, konserwacji i bezpiecznego używania konsultuj wszelkie działania z tą instrukcją.

C: Dystrybutor i producent nie ponoszą odpowiedzialności za wszelkie szkody spowodowane niewłaściwym użytkowaniem i użytkowaniem niezgodnym z instrukcją.

**UWAGA:** Informacje zawarte w tej instrukcji mogą ulec zmianie ze względu na ciągłe udoskonalanie produktu.

**UWAGA:** W razie uszkodzenia soczewek, przewodu zasilającego, lub w znacznym stopniu obudowy należy natychmiast zaprzestać użytkowania i wymienić uszkodzone elementy. Nie należy narażać urządzenia na działanie deszczu i wilgoci.

### **Instrukcje odpakowywania**

Po odpakowaniu sprawdź, czy wszystkie elementy zestawu są na miejscu i nie uległy uszkodzeniu. W razie zauważenia nieprawidłowości zgłoś to sprzedawcy.

## **II Instrukcje bezpieczeństwa**

- Nigdy nie prowadź przewodów zasilających z innymi przewodami. Traktuj połączenia sieciowe ze szczególną ostrożnością.
- Nigdy nie usuwaj tabliczek ostrzegawczych z urządzenia.
- Nigdy nie otwieraj produktu i nie dokonuj prób samodzielnych napraw.
- Nie podłączaj urządzenia do dimmerów.
- Nie włączaj i wyłączaj urządzenia w krótkich odstępach czasowych, może to doprowadzić do jego uszkodzenia.
- Tylko do użytku wewnętrznego.
- Trzymaj z dala od materiałów łatwopalnych.
- Zawsze odłączaj zasilanie kiedy urządzenie nie jest używane przez dłuższy czas, lub przed czyszczeniem. Zawsze odłączaj ciągnąc za wtyczkę, nigdy za przewód.
- Upewnij się, że zasilanie jest odpowiednie do tego urządzenia.
- Upewnij się, że przewód zasilający nie jest uszkodzony. Dokonuj inspekcji urządzenia regularnie.
- Jeśli urządzenie zostało upuszczone lub posiada znaki uszkodzenia odłącz zasilanie.

- Jeśli produkt został narażony na znaczne zmiany temperatury, na przykład podczas transportu, przed podłączeniem do zasilania pozwól aż urządzenie osiągnie temperaturę otoczenia. Zgromadzona w produkcie wilgoć mogłaby doprowadzić do uszkodzenia.
- Naprawy, konserwacja i czyszczenie powinny być dokonywane przez wykwalifikowany personel.
- Wewnątrz nie znajdują się żadne części zamienne, nie należy zdejmować obudowy urządzenia
- Minimalny dystans od oświetlanych urządzeń nie może być mniejszy niż 0,2m

### III Parametry techniczne

- 1) Kanały DMX: 8 Kanałów
- 2) Kąt świecenia: 25°
- 3) Tryby pracy: auto, master/slave, DMX512
- 4) Temperatura pracy: -20°C- +40°C
- 5) Spektrum kolorów: UV
- 6) Obudowa: tworzywo + aluminium
- 7) Stopień ochrony: IP20
- 8) Zasilanie: AC 100-240V, 50-60 Hz
- 9) Źródło światła: 12x1W (UV)
- 11) Zużycie energii: 15W

#### Podłączenie zasilania/sygnału

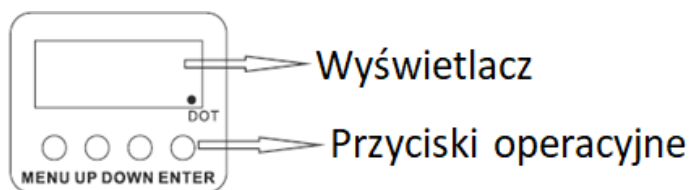
Przewód zasilający, który jest w zestawie powinien służyć do podłączenia urządzenia do zasilania. Przed podłączeniem upewnij się, że podawane zasilanie jest zgodne z zalecanym. Upewnij się, że nie podłączasz zbyt dużej ilości urządzeń do jednego źródła zasilania. Przeciążenie może spowodować uszkodzenia i doprowadzić do pożaru.

Upewnij się, że miejsce instalacji jest stabilne przed montażem urządzenia. W przypadku podwieszenia urządzenia użyj specjalnego haka oraz linki bezpieczeństwa, które są w stanie wytrzymać dziesięciokrotność wagi urządzenia. Wytrzymałość elementów, do których montowane są urządzenia powinna być starannie wykalkulowana w celu uniknięcia wypadku. Nigdy nie montuj urządzeń w pobliżu często uczęszczanych ścieżek. Instalacja powinna być regularnie sprawdzana pod kątem stabilności i bezpieczeństwa.

### IV Cechy

Pod wyświetlaczem znajdują się 4 przyciski, za pomocą których możesz wybrać różne tryby pracy. Wybrany tryb/funkcja pojawia się na wyświetlaczu.

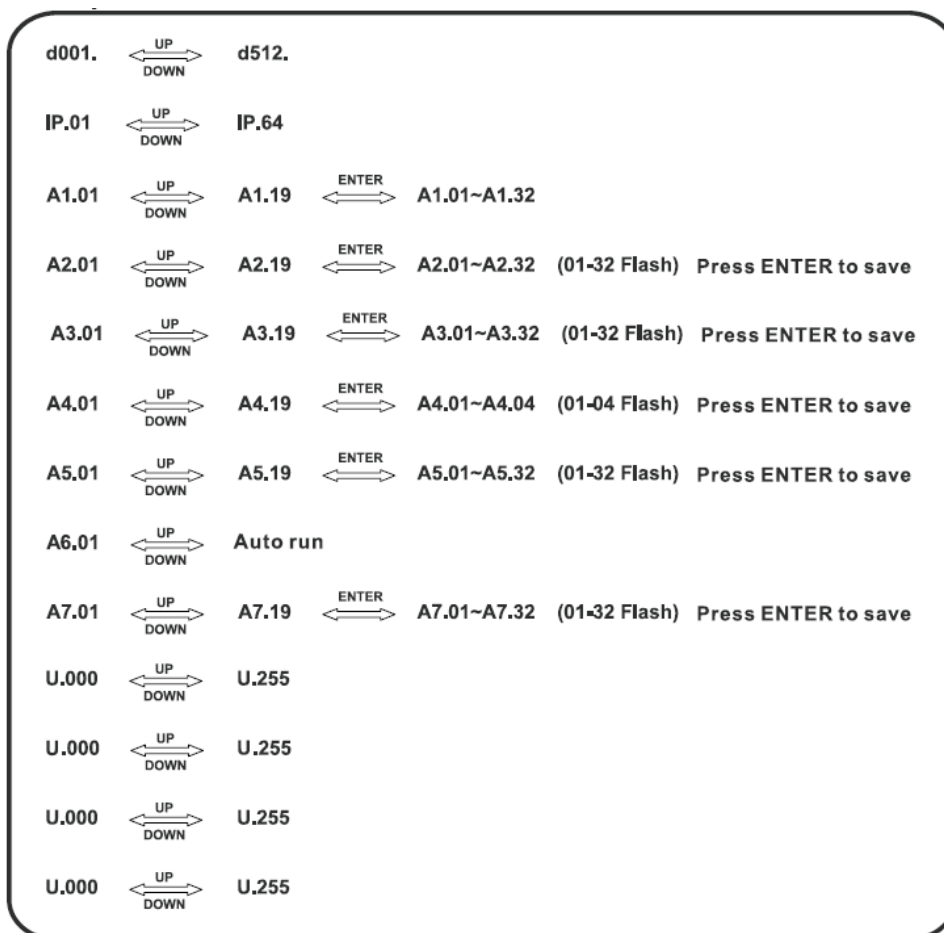
## V Użytkowanie



1. Kiedy zasilanie jest włączone, na wyświetlaczu świecić się będzie czerwona kropka, w przypadku otrzymywania sygnału DMX kropka będzie migotać
2. Ustawienie adresu DMX: wciśnij przycisk "MENU", na wyświetlaczu pojawi się napis d001~d512, wciśnij "UP" lub "DOWN", za ich pomocą możesz ustawić adres. Zakres to 001-512.
3. Ustawienie kodu IP: wciśnij przycisk "MENU", na wyświetlaczu pojawi się napis IP.01~IP.64, wciśnij "UP" lub "DOWN", za ich pomocą możesz ustawić kod. Zakres to 01-64.
4. Programy wewnętrzne:

There are 5 modes internal program for choosing. Press Key "MENU", you can choose internal mode A1-A5: A1 is to static color mode, A2 to LED jump function, A3 to LED rainbow function, A4 to LED sound active function, and A5 to LED strobe function A6 Auto run A7scrolling effect

### STRUKTURA MENU





## VI Struktura DMX

Kanał	Wartość	Opis	Uwagi
CH1	0-10	Brak funkcji	Funkcje makro
	11-50	macro A1	
	51-100	macro A2	
	101-150	macro A3	
	151-200	macro A4	
	201-255	macro A5	
CH2	<b>0-255</b>	<b>UV</b>	Auto
CH3	0-255	Speed	Szybkość Auto
CH4	0-255	Master dimming	Główny Dimmer
CH5	0-255	<b>UV dimming</b>	Dimmer UV1
CH6	0-255	<b>UV dimming</b>	Dimmer UV2
CH7	0-255	<b>UV dimming</b>	Dimmer UV3
CH8	0-255	<b>UV dimming</b>	Dimmer UV4

## VII Rozwiązywanie problemów

Usterka	Potencjalne rozwiązanie
Wyświetlacz nie działa po podłączeniu prądu	1. Sprawdź poprawność podłączenia przewodu
	2. Sprawdź czy zasilanie jest odpowiednie
Brak kontroli urządzeniem	1. Sprawdź ustawienia adresu DMX
	2. Sprawdź podłączenie przewodu DMX
Światło się wyłącza po chwili pracy	1. Sprawdź czujnik temperatury
	2. Sprawdź czy temperatura pracy nie jest zbyt wysoka
	3. Sprawdź czy przewód zasilający nie jest uszkodzony
Światło jest widocznie słabe	1. Sprawdź czy urządzenie się nie przegrzewa
	2. Sprawdź czy urządzenie nie jest zbyt mocno zakurzone (szczególnie soczewki)

## VIII INFORMACJA O ZUŻYTYM SPRZĘCIE ELEKTRYCZNYM I ELEKTRONICZNYM



**UWAGA! URZĄDZENIA NIE WOLNO WYRZUCAĆ DO ODPADÓW DOMOWYCH.** To oznaczenie oznacza, że produkt nie może być wyrzucany razem z odpadami domowymi w całej UE. W celu zapobieżenia potencjalnym szkodom dla środowiska lub zdrowia, zużyty produkt należy poddać recyklingowi. Zgodnie z obowiązującym prawem, nie nadający się do użycia sprzęt elektryczny i elektroniczny należy zbierać osobno, w specjalnie do tego celu wyznaczonych punktach zbierania zużytego sprzętu, celem ich przetworzenia i ponownego wykorzystania na podstawie obowiązujących norm ochrony środowiska.

Głównym celem regulacji europejskich oraz krajowych jest ograniczenie ilości odpadów powstałych ze zużytego sprzętu elektrycznego i elektronicznego, zapewnienie odpowiedniego poziomu jego zbierania, odzysku i recyklingu oraz zwiększenie świadomości społecznej o jego szkodliwości dla środowiska naturalnego, na każdym etapie użytkowania sprzętu elektrycznego i elektronicznego. W związku z powyższym należy wskazać, iż gospodarstwa domowe spełniają kluczową rolę w przyczynianiu się do ponownego użycia i odzysku, w tym recyklingu zużytego sprzętu. Użytkownik sprzętu przeznaczonego dla gospodarstw domowych jest zobowiązany po jego zużyciu do oddania zbierającemu zużyty sprzęt elektryczny i elektroniczny. Należy jednak pamiętać, aby produkty należące do grupy sprzętu elektrycznego lub elektronicznego utylizowane były w uprawnionych do tego punktach zbiórki.