



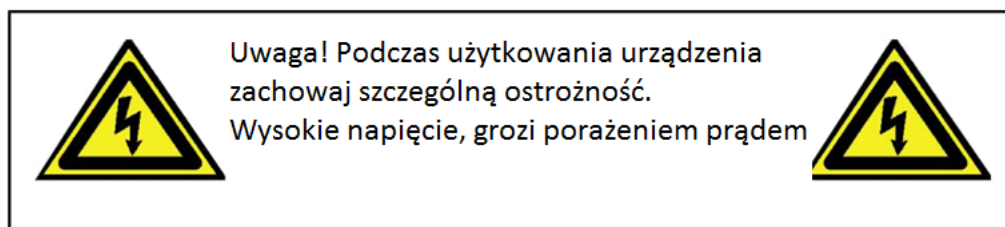
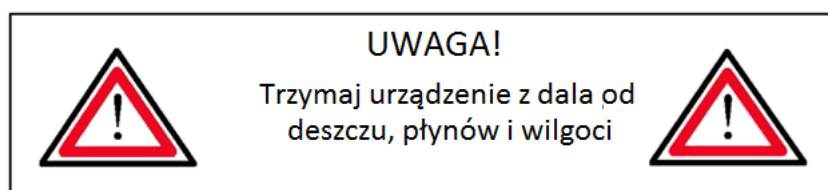
LIGHT4ME PIXEL BAR 24X3 MKII
INSTRUKCJA OBSŁUGI / USER MANUAL



Dziękujemy za wybór naszego urządzenia. Przed rozpoczęciem użytkowania sugerujemy zapoznanie się z tą instrukcją. Zawiera ona ważne informacje na temat bezpieczeństwa oraz ułatwia użytkowanie.

UWAGA! DLA WŁASNEGO BEZPIECZEŃSTWA ZAPOZNAJ SIĘ Z TĄ INSTRUKCJĄ PRZED PIERWSZYM WŁĄCZENIEM URZĄDZENIA.

Po otrzymaniu przesyłki ostrożnie odpakuj produkt i sprawdź zawartość opakowania. Sprawdź czy urządzenie oraz opakowanie nie zostało uszkodzone podczas transportu. Jeśli zauważysz jakiegokolwiek niezgodności poinformuj o tym swojego sprzedawcę oraz kuriera w celu spisania protokołu szkody.



UWAGA! Nigdy nie staraj się dokonywać napraw samodzielnie. Takie działanie może prowadzić do poważnego uszkodzenia urządzenia, które nie podlega gwarancji. W celu naprawy skontaktuj się z autoryzowanym punktem serwisowym.

W celu odpowiedniego korzystania z urządzenia przestrzegaj poniższych zasad:

- Nigdy nie prowadź przewodów zasilających z innymi przewodami. Traktuj połączenia sieciowe ze szczególną ostrożnością.
- Nigdy nie usuwaj tabliczek ostrzegawczych z urządzenia.
- Nigdy nie otwieraj produktu i nie dokonuj prób samodzielnych napraw.
- Nie podłączaj urządzenia do rozdzielaczy dimmerowych.
- Nie włączaj i wyłączaj urządzenia w krótkich odstępach czasowych, może to doprowadzić do jego uszkodzenia.
- Tylko do użytku wewnętrznego.
- Trzymaj z dala od materiałów łatwopalnych.
- Zawsze odłączaj zasilanie kiedy urządzenie nie jest używane przez dłuższy czas, lub przed czyszczeniem. Zawsze odłączaj ciągnąc za wtyczkę, nigdy za przewód.
- Upewnij się, że zasilanie jest odpowiednie do tego urządzenia.
- Upewnij się, że przewód zasilający nie jest uszkodzony. Dokonuj inspekcji urządzenia regularnie.
- Jeśli urządzenie zostało upuszczone lub posiada znaki uszkodzenia odłącz zasilanie.
- Jeśli produkt został narażony na znaczne zmiany temperatury, na przykład podczas transportu, przed podłączeniem do zasilania pozwól aż urządzenie osiągnie temperaturę otoczenia. Zgromadzona w produkcie wilgoć mogłaby doprowadzić do uszkodzenia.

- Naprawy, konserwacja i czyszczenie powinny być dokonywane przez wykwalifikowany personel.
- Jeśli urządzenie zacznie funkcjonować nieprawidłowo należy skontaktować się z autoryzowanym punktem serwisowym.
- Produkt przeznaczony do profesjonalnego użytku. Nie należy użytkować w warunkach domowych. Bezpieczeństwo i odpowiedzialność za instalację urządzenia spoczywa na profesjonalście, który tego dokonywał.
- Nie należy przepuszczać promieni emitowanych przez urządzenie przez dodatkowe soczewki skupiające.
- Wewnątrz nie znajdują się żadne części zamienne, nie należy zdejmować obudowy urządzenia.

Użytkowanie

Urządzenie należy użytkować zgodnie z zaleceniami zawartymi w tej instrukcji. Nie przestrzeganie zasad tutaj opisanych może doprowadzić do uszkodzeń, które nie podlegają gwarancji. Używanie niezgodnie z przeznaczeniem może doprowadzić do niebezpieczeństwa, na przykład porażenia prądem, oparzenia, pożarem. Nie narażaj bezpieczeństwa swojego i innych, nieprawidłowa instalacja może zagrazić zdrowiu lub życiu, oraz może spowodować uszkodzenie mienia.

Schemat wtyczki i gniazda XLR

Wejście DMX
Gniazdo XLR



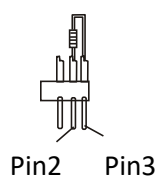
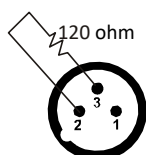
- 1 – Uziemienie
- 2 – Sygnał (-)
- 3 – Sygnał (+)

Wyjście DMX
Gniazdo XLR



- 1 – Uziemienie
- 2 – Sygnał (-)
- 3 – Sygnał (+)

Przy połączeniu większej ilości urządzeń warto jest zastosować terminator DMX, który pomaga zapobiegać zniekształcaniu sygnału. Terminator wpinamy do ostatniego urządzenia w łańcuchu. Jest to opornik 120 Ohm wlutowany pomiędzy pinami 2 i 3, jak na ilustracji poniżej:



Struktura menu



MENU
A



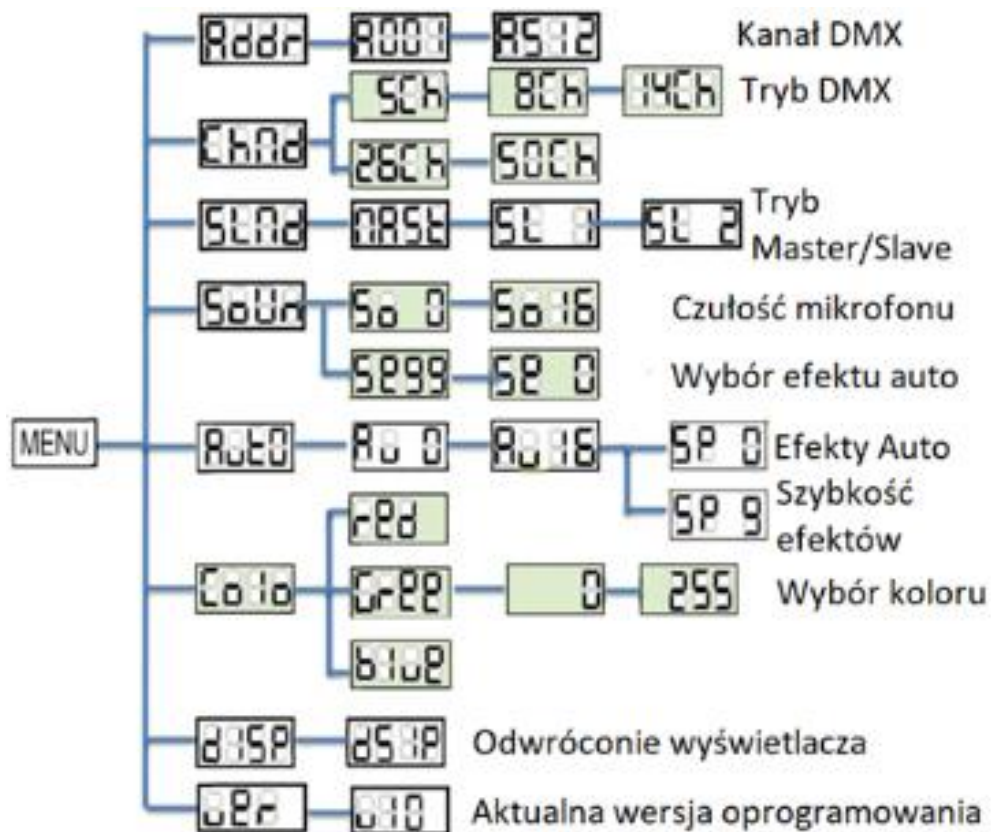
UP
B



DOWN
C



ENTER
D



STRUKTURA DMX

Tryb 5CH

Kanał	Wartość	Funkcja
1	0-255	Czerwony
2	0-255	Zielony
3	0-255	Niebieski
4	0-255	Auto
5	0-255	Auto Speed

Tryb 8CH

Kanał	Wartość	Funkcja
1	0-255	Master dimmer
2	0-255	Stroboskop
3	0-255	Czerwony
4	0-255	Zielony
5	0-255	Niebieski
6	0-255	Color Macro
7	0-255	Auto
8	0-255	Auto Speed

Tryb 14CH

Kanał	Wartość	Funkcja
1	0-255	Dimmer 1 sekcji
2	0-255	Stroboskop 1
3	0-255	Czerwony 1
4	0-255	Zielony 1
5	0-255	Niebieski 1
6	0-255	Color Macro 1
7	0-255	Dimmer 2 sekcji
8	0-255	Stroboskop 2
9	0-255	Czerwony 2
10	0-255	Zielony 2
11	0-255	Niebieski 2
12	0-255	Color Macro 2
13	0-255	Auto
14	0-255	Auto Speed

Tryb 26CH

Kanał	Wartość	Funkcja
1	0-255	Dimmer 1 sekcji
2	0-255	Stroboskop 1
3	0-255	Czerwony 1
4	0-255	Zielony 1
5	0-255	Niebieski 1
6	0-255	Color Macro 1
7	0-255	Dimmer 2 sekcji
8	0-255	Stroboskop 2
9	0-255	Czerwony 2
10	0-255	Zielony 2
11	0-255	Niebieski 2
12	0-255	Color Macro 2
13	0-255	Dimmer 3 sekcji
14	0-255	Stroboskop 3
15	0-255	Czerwony 3
16	0-255	Zielony 3
17	0-255	Niebieski 3
18	0-255	Color Macro 3
19	0-255	Dimmer 4 sekcji
20	0-255	Stroboskop 4
21	0-255	Czerwony 4
22	0-255	Zielony 4
23	0-255	Niebieski 4
24	0-255	Color Macro 4
25	0-255	Auto
26	0-255	Auto Speed

Tryb 50CH

Kanał	Wartość	Funkcja	Kanał	Wartość	Funkcja
1	0-255	Dimmer 1 sekcji	26	0-255	Stroboskop 5
2	0-255	Stroboskop 1	27	0-255	Czerwony 5
3	0-255	Czerwony 1	28	0-255	Zielony 5
4	0-255	Zielony 1	29	0-255	Niebieski 5
5	0-255	Niebieski 1	30	0-255	Color Macro 5
6	0-255	Color Macro 1	31	0-255	Dimmer 6 sekcji
7	0-255	Dimmer 2 sekcji	32	0-255	Stroboskop 6
8	0-255	Stroboskop 2	33	0-255	Czerwony 6
9	0-255	Czerwony 2	34	0-255	Zielony 6
10	0-255	Zielony 2	35	0-255	Niebieski 6
11	0-255	Niebieski 2	36	0-255	Color Macro 6
12	0-255	Color Macro 2	37	0-255	Dimmer 7 sekcji
13	0-255	Dimmer 3 sekcji	38	0-255	Stroboskop 7
14	0-255	Stroboskop 3	39	0-255	Czerwony 7
15	0-255	Czerwony 3	40	0-255	Zielony 7
16	0-255	Zielony 3	41	0-255	Niebieski 7
17	0-255	Niebieski 3	42	0-255	Color Macro 7
18	0-255	Color Macro 3	43	0-255	Dimmer 8 sekcji
19	0-255	Dimmer 4 sekcji	44	0-255	Stroboskop 8
20	0-255	Stroboskop 4	45	0-255	Czerwony 8
21	0-255	Czerwony 4	46	0-255	Zielony 8
22	0-255	Zielony 4	47	0-255	Niebieski 8
23	0-255	Niebieski 4	48	0-255	Color Macro 8
24	0-255	Color Macro 4	49	0-255	Auto
25	0-255	Dimmer 5 sekcji	50	0-255	Auto Speed

Czyszczenie i konserwacja

Każde urządzenie elektroniczne należy czyścić regularnie w celu utrzymania maksymalnej wydajności oraz zwiększenia żywotności. Do czyszczenia używaj zwilżonej miękkiej ściereczki, lub delikatnego płynu do czyszczenia szkła, nie używaj silnych detergentów, ani alkoholu do czyszczenia.

Uwaga: wyłącz zasilanie przed jakąkolwiek konserwacją.

- Przednie soczewki łatwo ulegają zabrudzeniu, które zmniejsza wydajność światła. Należy je czyścić raz w miesiącu.
- W zestawie nie znajdują się żadne części zamienne.
- W celu naprawy należy skontaktować się z autoryzowanym punktem serwisowym
- W przypadku przepalenia diody może być również przepalony bezpiecznik. Wtedy należy go wymienić.
- Przed wymianą bezpiecznika należy wyłączyć zasilanie.

Specyfikacja techniczna

Zasilanie: AC 100~240V, 50/60Hz

Zużycie energii: 80W

Tryby pracy: DMX, Auto, Sound, Master/Slave, kolory statyczne

Tryby DMX: 5/8/14/26/50CH

Źródło światła: 24x3W LED RGB (czerwony, zielony, niebieski)

Kąt świecenia: 25°

Złącze danych DMX: 3-pinowy XLR

Wymiary: 1080 x 65 x 88 mm

Waga netto: 2 kg

Dane techniczne mogą ulec zmianie ze względu na ciągłe prace nad ulepszaniem produktu.

Informacja o zużyтым sprzęcie elektrycznym i elektronicznym



UWAGA! URZĄDZENIA NIE WOLNO WYRZUCAĆ DO ODPADÓW DOMOWYCH. To oznaczenie oznacza, że produkt nie może być wyrzucany razem z odpadami domowymi w całej UE. W celu zapobiegnięcia potencjalnym szkodom dla środowiska lub zdrowia, zużyty produkt należy poddać recyklingowi. Zgodnie z obowiązującym prawem, nie nadający się do użycia sprzęt elektryczny i elektroniczny należy zbierać osobno, w specjalnie do tego celu wyznaczonych punktach zbierania zużytego sprzętu, celem ich przetworzenia i ponownego wykorzystania na podstawie obowiązujących norm ochrony środowiska.

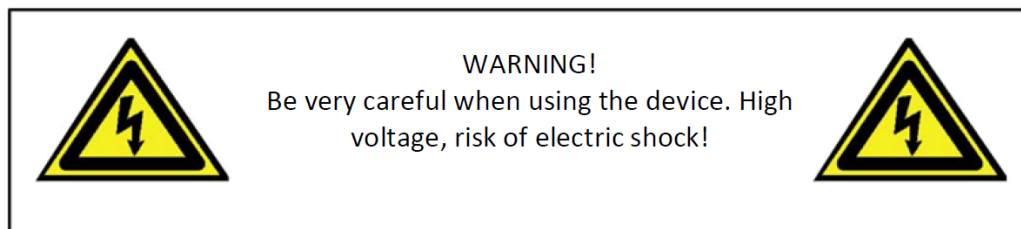
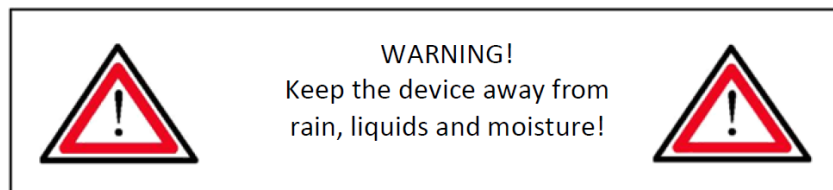
Głównym celem regulacji europejskich oraz krajowych jest ograniczenie ilości odpadów powstałych ze zużytego sprzętu elektrycznego i elektronicznego, zapewnienie odpowiedniego poziomu jego zbierania, odzysku i recyklingu oraz zwiększenie świadomości społecznej o jego szkodliwości dla środowiska naturalnego, na każdym etapie użytkowania sprzętu elektrycznego i elektronicznego. W związku z powyższym należy wskazać, iż gospodarstwa domowe spełniają kluczową rolę w przyczynianiu się do ponownego użycia i odzysku, w tym recyklingu zużytego sprzętu. Użytkownik sprzętu przeznaczonego dla gospodarstw domowych jest zobowiązany po jego zużyciu do oddania zbierającemu zużyty sprzęt elektryczny i elektroniczny. Należy jednak pamiętać, aby produkty należące do grupy sprzętu elektrycznego lub elektronicznego utylizowane były w uprawnionych do tego punktach zbiórki.

ENGLISH

Thank you for choosing our device. Before using it, we suggest you read this manual. It contains important safety information and makes it easy to use.

WARNING! FOR YOUR OWN SAFETY, READ THIS MANUAL BEFORE TURNING ON THE DEVICE FOR THE FIRST TIME.

When you receive the shipment, carefully unpack the product and check the contents of the package. Check whether the device and packaging has not been damaged during transport. If you notice any discrepancies inform your seller and the courier to write a damage report.



WARNING! Never try to make repairs yourself. Such action may lead to serious damage to the device, which is not covered by the warranty. Contact an authorized service center for repairs.

In order to use the device properly, follow these rules:

- Never run power cables with other cables. Treat power connections with special care.
- Never remove warning labels from the device.
- Never open the product or attempt repairs yourself.
- Do not connect the device to dimmers.
- Do not turn the device on and off in short intervals, this may damage it.
- For indoor use only.
- Keep away from flammable materials.
- Always disconnect the power when the device is not used for a long time, or before cleaning. Always disconnect by pulling the plug, never by the cable.
- Make sure that the power supply is suitable for the device.
- Make sure the power cable is not damaged. Inspect the device regularly.
- If the device has been dropped or has signs of damage, disconnect the power supply.
- If the product has been exposed to significant temperature changes, for example during transport, allow the device to reach ambient temperature before connecting it to the power supply. Accumulated moisture in the product could lead to damage.
- Repairs, maintenance and cleaning should be carried out by qualified personnel.
- If the device begins to malfunction, contact an authorized service center.
- This product is intended for professional use. Do not use in domestic conditions. Safety and responsibility for the installation of the device rests with the professional who performed it.
- Do not pass the beams emitted by the device through additional focusing lenses.
- There are no spare parts inside, do not remove the housing of the device.

Device operation

Use the device in accordance with the recommendations in this manual. Failure to follow the rules described here may lead to damage, which is not subject to warranty. Misuse may lead to dangers, such as electric shock, burns, fire. Do not jeopardize the safety of yourself and others, improper installation may endanger health or life, and may cause damage to property.

XLR plug and socket diagram

DMX input
XLR socket



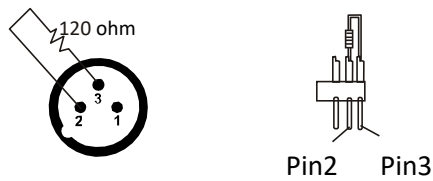
- 1 – Grounding
- 2 – Signal (-)
- 3 – Signal (+)

DMX output
XLR socket

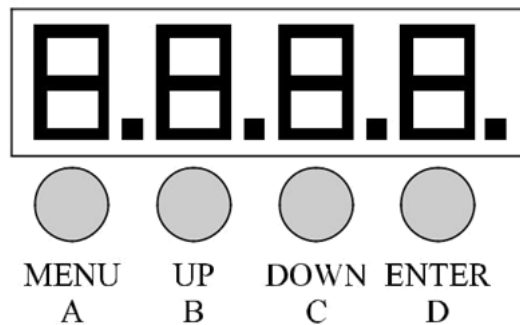


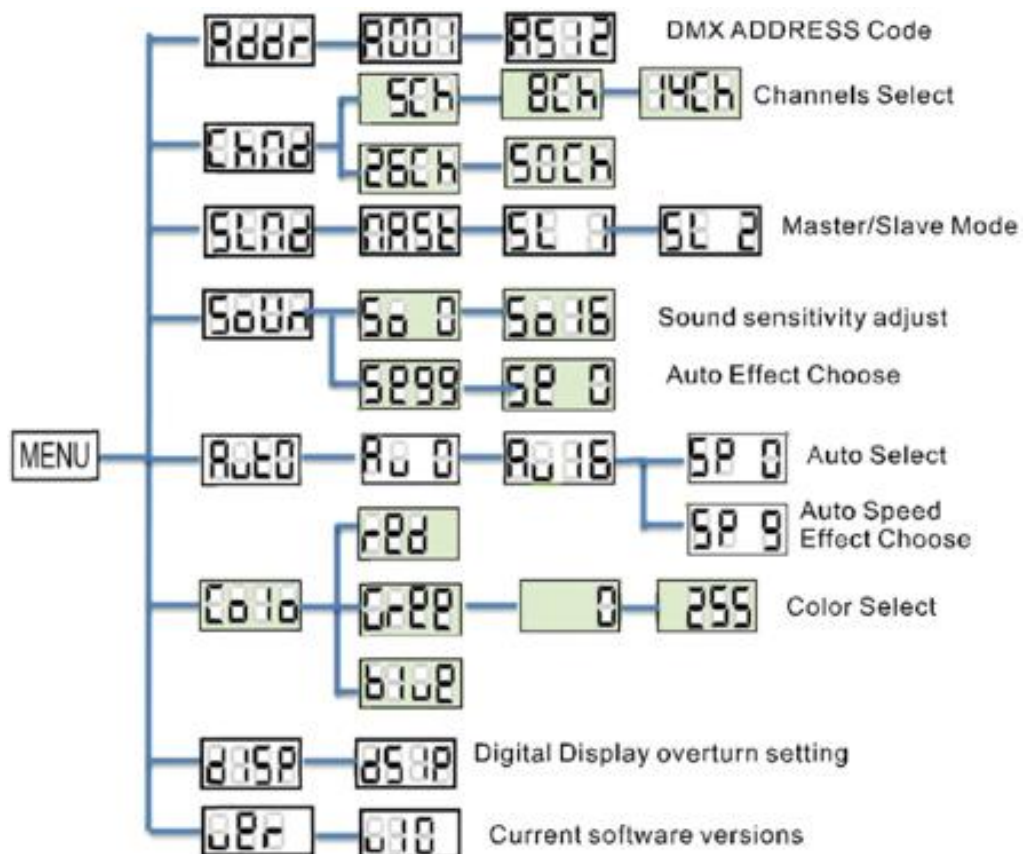
- 1 – Grounding
- 2 – Signal (-)
- 3 – Signal (+)

When connecting more devices, it is a good idea to use a DMX terminator to help prevent signal distortion. The terminator is plugged into the last device in the link chain. It is a 120 Ohm resistor soldered between pins 2 and 3, as shown below:



Menu structure





DMX STRUCTURE

5CH mode

Channel	Value	Function
1	0-255	Red
2	0-255	Green
3	0-255	Blue
4	0-255	Auto
5	0-255	Auto Speed

8CH mode

Channel	Value	Function
1	0-255	Master dimmer
2	0-255	Strobe
3	0-255	Red
4	0-255	Green
5	0-255	Blue
6	0-255	Color Macro
7	0-255	Auto
8	0-255	Auto Speed

14CH mode

Channel	Value	Function
1	0-255	Section 1 dimmer
2	0-255	Strobe 1
3	0-255	Red 1
4	0-255	Green 1
5	0-255	Blue 1
6	0-255	Color Macro 1
7	0-255	Section 2 dimmer
8	0-255	Strobe 2
9	0-255	Red 2
10	0-255	Green 2
11	0-255	Blue 2
12	0-255	Color Macro 2
13	0-255	Auto
14	0-255	Auto Speed

26CH mode

Channel	Value	Function
1	0-255	Section 1 dimmer
2	0-255	Strobe 1
3	0-255	Red 1
4	0-255	Green 1
5	0-255	Blue 1
6	0-255	Color Macro 1
7	0-255	Section 2 dimmer
8	0-255	Strobe 2
9	0-255	Red 2
10	0-255	Green 2
11	0-255	Blue 2
12	0-255	Color Macro 2
13	0-255	Section 3 dimmer
14	0-255	Strobe 3
15	0-255	Red 3
16	0-255	Green 3
17	0-255	Blue 3
18	0-255	Color Macro 3
19	0-255	Section 4 dimmer
20	0-255	Strobe 4
21	0-255	Red 4
22	0-255	Green 4
23	0-255	Blue 4
24	0-255	Color Macro 4
25	0-255	Auto
26	0-255	Auto Speed

50CH mode

Channel	Value	Function	Channel	Value	Function
1	0-255	Section 1 dimmer	26	0-255	Strobe 5
2	0-255	Strobe 1	27	0-255	Red 5
3	0-255	Red 1	28	0-255	Green 5
4	0-255	Green 1	29	0-255	Blue 5
5	0-255	Blue 1	30	0-255	Color Macro 5
6	0-255	Color Macro 1	31	0-255	Section 6 dimmer
7	0-255	Section 2 dimmer	32	0-255	Strobe 6
8	0-255	Strobe 2	33	0-255	Red 6
9	0-255	Red 2	34	0-255	Green 6
10	0-255	Green 2	35	0-255	Blue 6
11	0-255	Blue 2	36	0-255	Color Macro 6
12	0-255	Color Macro 2	37	0-255	Section 7 dimmer
13	0-255	Section 3 dimmer	38	0-255	Strobe 7
14	0-255	Strobe 3	39	0-255	Red 7
15	0-255	Red 3	40	0-255	Green 7
16	0-255	Green 3	41	0-255	Blue 7
17	0-255	Blue 3	42	0-255	Color Macro 7
18	0-255	Color Macro 3	43	0-255	Section 8 dimmer
19	0-255	Section 4 dimmer	44	0-255	Strobe 8
20	0-255	Strobe 4	45	0-255	Red 8
21	0-255	Red 4	46	0-255	Green 8
22	0-255	Green 4	47	0-255	Blue 8
23	0-255	Blue 4	48	0-255	Color Macro 8
24	0-255	Color Macro 4	49	0-255	Auto
25	0-255	Section 5 dimmer	50	0-255	Auto Speed

Cleaning and maintenance

Every electronic device should be cleaned regularly in order to maintain maximum performance and increase life. To clean, use a dampened soft cloth, or a mild glass cleaner, do not use strong detergents or alcohol to clean.

Note: turn off the power before any maintenance.

- The front lenses are easily dirtied, which reduces light output. They should be cleaned once a month.
- No spare parts are included.
- Contact an authorized service center for repair.
- If the diode is blown, the fuse may also be blown. Then it should be replaced.
- Before replacing the fuse, turn off the power supply.

Technical specification

Power supply: AC 100~240V, 50/60Hz

Power consumption: 80W

Operation modes: DMX, Auto, Sound, Master/Slave, static colors

DMX modes: 5/8/14/26/50CH

Light source: 24x3W RGB LED (red, green, blue)

Light angle: 25°

DMX data connector: 3-pin XLR

Dimensions: 1080 x 65 x 88 mm

Net weight: 2 kg

Specifications are subject to change due to continuous product improvement work.

Information about used electrical and electronic equipment



WARNING! THE DEVICE MUST NOT BE DISPOSED OF WITH HOUSEHOLD WASTE. This symbol indicates that this product must not be disposed of with household waste, according to the EU and your national law. In order to prevent potential damage to the environment or health, the used product must be recycled. In accordance with current legislation, unusable electrical and electronic devices must be collected separately at the designated facilities for recycling, acting on the basis of applicable environmental standards.

The main goal of European and national law regulations is to reduce the amount of waste produced from used electrical and electronic equipment, to ensure an appropriate level of collection, recovery and recycling of used equipment, and to increase public awareness of its harmfulness to the environment, at each stage of use of electrical and electronic equipment. Therefore, it should be pointed out that households play a key role in contributing to reuse and recovery, including recycling of used equipment. The user of electrical and electronic equipment – intended for households – is obliged to return it to authorized collector after its use. However, it should be remembered that products classified as electrical or electronic equipment should be disposed of at authorized collection points.