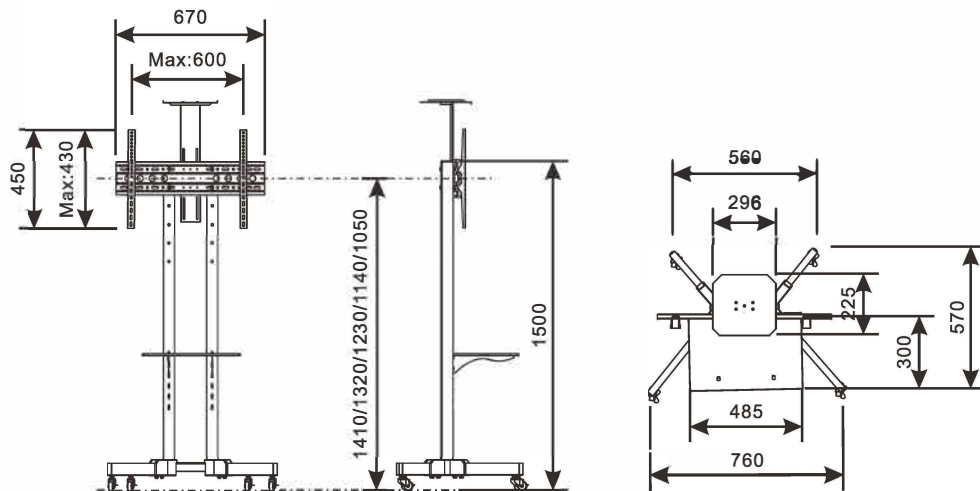


DNA TV STAND – instrukcja montażu

A1	Część A1	2		F1	Część F1	2	
B1	Część B1	2		G1	Część G1	1	
C1	Część C1	1		H1	Część H1	2	
D1	Część D1	2		I1	Część I1	1	
E1	Część E1	1		J1	Część J1	1	
E2	Część E2	1		K1	Część K1	4	
E3	Część E3	1					

Lista elementów montażowych

A		①		②		③						
B	M8x65 12SZT.		ø8x20x1 12SZT.		M8 12SZT.							
C		④		⑤		⑥		⑦		1SZT.		1SZT.
D		M5x15 4SZT.		M6x25 4SZT.		M4x15 4SZT.		M8x25 4SZT.		ø8x20x5 4SZT.		ø6x20x1 4SZT.



1

2

Prostokątny otwór z przodu

3

4

5

DNA TV STAND – assembly instructions

A1	Part A1	2		F1	Part F1	2	
B1	Part B1	2		G1	Part G1	1	
C1	Part C1	1		H1	Part H1	2	
D1	Part D1	2		I1	Part I1	1	
E1	Part E1	1		J1	Part J1	1	
E2	Part E2	1		K1	Part K1	4	
E3	Part E3	1					

Assembly elements list

A		①		②		③						
B	M8x65 12PCS		ø8x20x1 12PCS		M8 12PCS							
C		④		⑤		⑥		⑦		1PCS		1PCS
D		M5x15 4PCS		M6x25 4PCS		M4x15 4PCS		M8x25 4PCS		ø8x20x5 4PCS		ø6x20x1 4PCS

