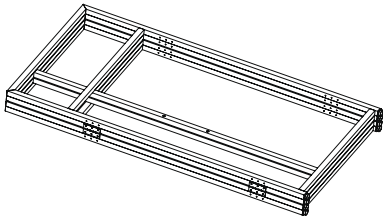
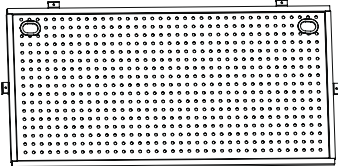
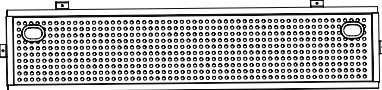
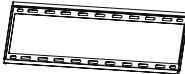
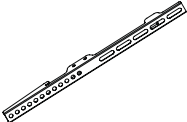


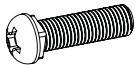



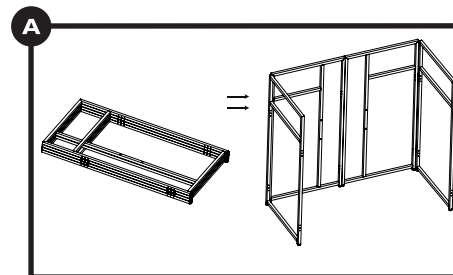


Instrukcja montażu

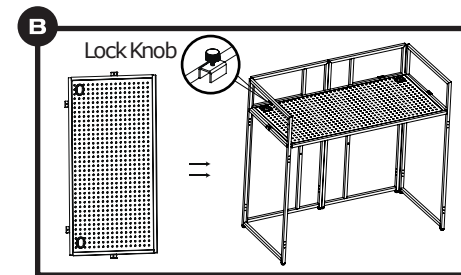
DNA DJ TV SCREEN

W zestawie:

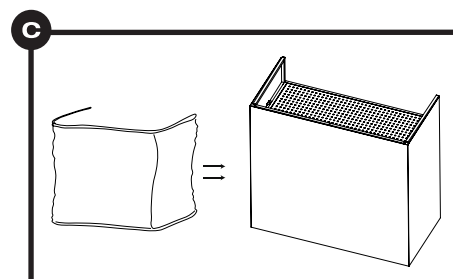
Rama	1szt.	Duży blat	1szt.	
				
Mały blat			1szt.	
Uchwyt TV		1szt.	Ramię uchwytu TV 	2szt.
Podpórka		2szt.	Pokrętło blokady 	4szt.
Śruba		8szt.	Nakrętka 	8szt.
Biała tkanina		1szt.	Czarna tkanina 	1szt.



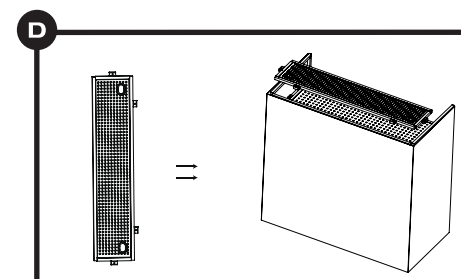
Ustaw złożoną ramę stołu DJ w pozycji pionowej tak, aby dolna część ramy z podkładkami była skierowana w dół. Następnie otwórz ramę i ustaw jak na zdjęciu powyżej. Upewnij się, że stół jest otwarty we właściwym kierunku.



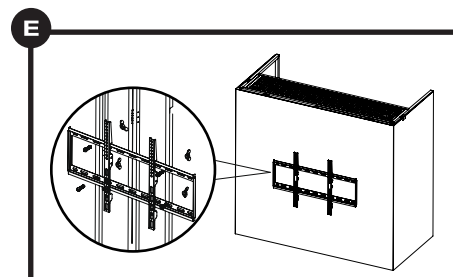
Umieść stronę dużego blatu z otworami skierowanymi w stronę ramy i zainstaluj blat na środku ramy, jak pokazano na powyższym obrazku, upewniając się, że klipsy wokół płyty są bezpiecznie przymocowane do ramy, a następnie użyj pokrętła blokady, aby zablokować blat.



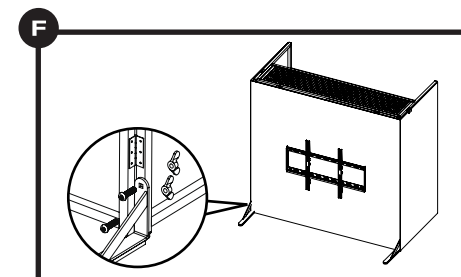
Rozłóż czarną lub białą tkaninę i nałóż ją nad ramę od góry do dołu, ostrożnie prowadząc ją po ramie. Gdy tkanina całkowicie przylega do ramy, zapnij zamek błyskawiczny i użyj rzepów. Tkaniny można przecierać wilgotną ściereczką lub prać ręcznie/w pralce.



Umieść stronę małego blatu z otworami skierowanymi w stronę ramy i zainstaluj blat na górze ramy jak na powyższym obrazku, upewniając się, że klipsy wokół blatu są dobrze przymocowane do ramy.



Zamontuj uchwyt TV z tyłu ramy za pomocą śrub i nakrętek, jak na zdjęciu powyżej i dokręć śruby. Następnie zawieś ramię uchwytu TV i zablokuj je. Jeśli chcesz zainstalować telewizor, najpierw zainstaluj ramię uchwytu TV z tyłu telewizora, a następnie powieś telewizor przez ramię uchwytu TV, a następnie zablokuj ramię.

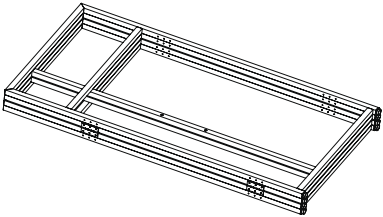
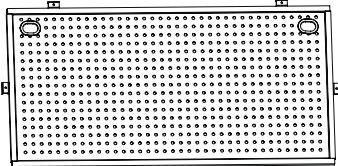
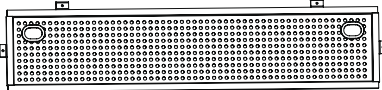
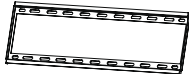
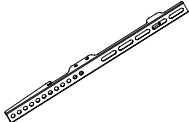


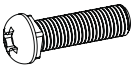





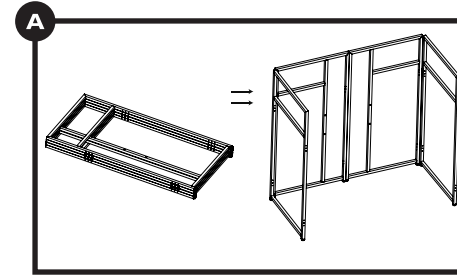
Zamontuj podpórki z tyłu ramy za pomocą śrub i nakrętek, jak na zdjęciu powyżej i dokręć śruby. Należy pamiętać, że każda podpórka wymaga dwóch śrub i dwóch nakrętek.

Assembly instructions

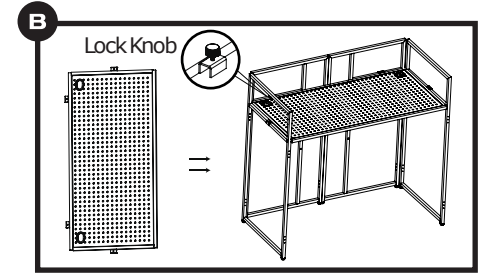
DNA DJ TV SCREEN

Included:

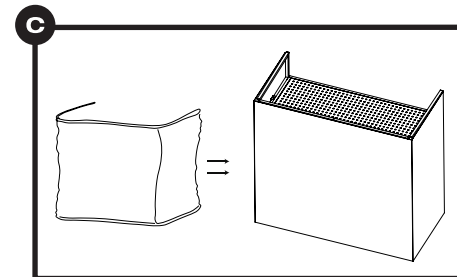
Table Frame	1 pc	Big mid board	1 pc
			
Small top board			1 pc
TV Bracket	 1 pc	TV Bracket Arm	 2 pcs
Back feet	 2 pcs	Lock Knob	 4 pcs
Screw	 8 pcs	Nut	 8 pcs
White Scrim	 1 pc	Black Scrim	 1 pc



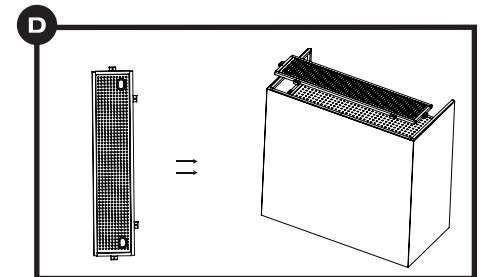
Stand the folded DJ table frame upright, and let the frame bottom with the foot pad face down up. Then open the frame and let it stand as a table as the picture in above. Please make sure the table is opened in the correct direction.



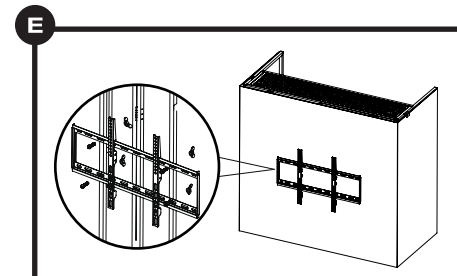
Place the large f at board side with holes facing the frame, and install the board onto the middle of frame as picture in above, making sure that the clips around the board are securely fastened to the frame, and then use the lock knob lock the board.



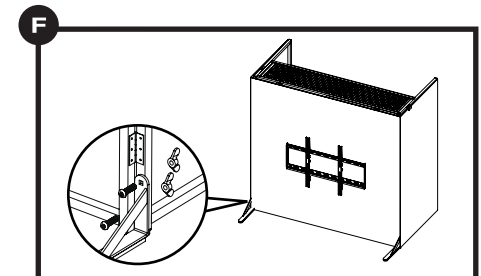
Spread the black or white scrim out and put it over the frame from top to bottom, please carefully guide it over the frame. When the scrim f t the frame fully, then lock the scrim zip and velcro. The scrims can be wiped down with a damp cloth or hand/machine washed.



Place the small f at board side with holes facing the frame, and install the board onto the top of frame as picture in above, making sure that the clips around the board are securely fastened to the frame.



Install the TV bracket onto the back of frame by screws and nut as picture in above and tighten the screws. Then hang the bracket arm and lock it. If you need to install the TV, f rst install the bracket arm on the back of the TV, and then hang the TV through the bracket arm, f nally lock the arm.



Install the back feet onto the back of frame by screws and nut as picture in above and tighten the screws. Please note, each feet need two screws and two nuts.