







# **DNA DJ BOOTH**

**Instrukcja obsługi / User Manual**

**Spis treści**

Bezpieczeństwo użytkowania .....	2
Konserwacja .....	2
Rozpakowywanie.....	3
Specyfikacja techniczna .....	4
Instrukcja instalacji .....	5
Zdalna obsługa IR .....	6

## Bezpieczeństwo użytkowania

	<p>Przed użyciem prosimy o szczegółowe zapoznanie się z instrukcją obsługi. Prosimy również o zachowanie jej na przyszłość. Instrukcja zawiera zasady bezpiecznego korzystania z urządzenia.</p>
	<p><b>UWAGA! URZĄDZENIA NIE WOLNO WYRZUCAĆ DO ODPADÓW DOMOWYCH.</b> To oznaczenie oznacza, że produkt nie może być wyrzucany razem z odpadami domowymi w całej UE. W celu zapobiegnięcia potencjalnym szkodom dla środowiska lub zdrowia, zużyty produkt należy poddać recyklingowi. Zgodnie z obowiązującym prawem, nie nadający się do użycia sprzęt elektryczny i elektroniczny należy zbierać osobno, w specjalnie do tego celu wyznaczonych punktach zbierania zużytego sprzętu, celem ich przetworzenia i ponownego wykorzystania na podstawie obowiązujących norm ochrony środowiska.</p>
	<p>Urządzenie należy trzymać z dala od dzieci i niewykwalifikowanych osób. Producent nie ponosi odpowiedzialności za szkody spowodowane nieprawidłowym użytkowaniem.</p>
	<p>Przed użyciem upewnij się, że produkt nie jest uszkodzony.</p>
	<p>Zapewnij minimum 1 m dystansu pomiędzy urządzeniem a materiałami łatwopalnymi.</p>
	<p>Urządzenie do użytku zewnętrznego i wewnętrznego, nie narażać na długotrwałe działanie wilgoci. Nie należy narażać produktu na bezpośrednie działanie słońca lub innych urządzeń oświetleniowych.</p>

## Konserwacja

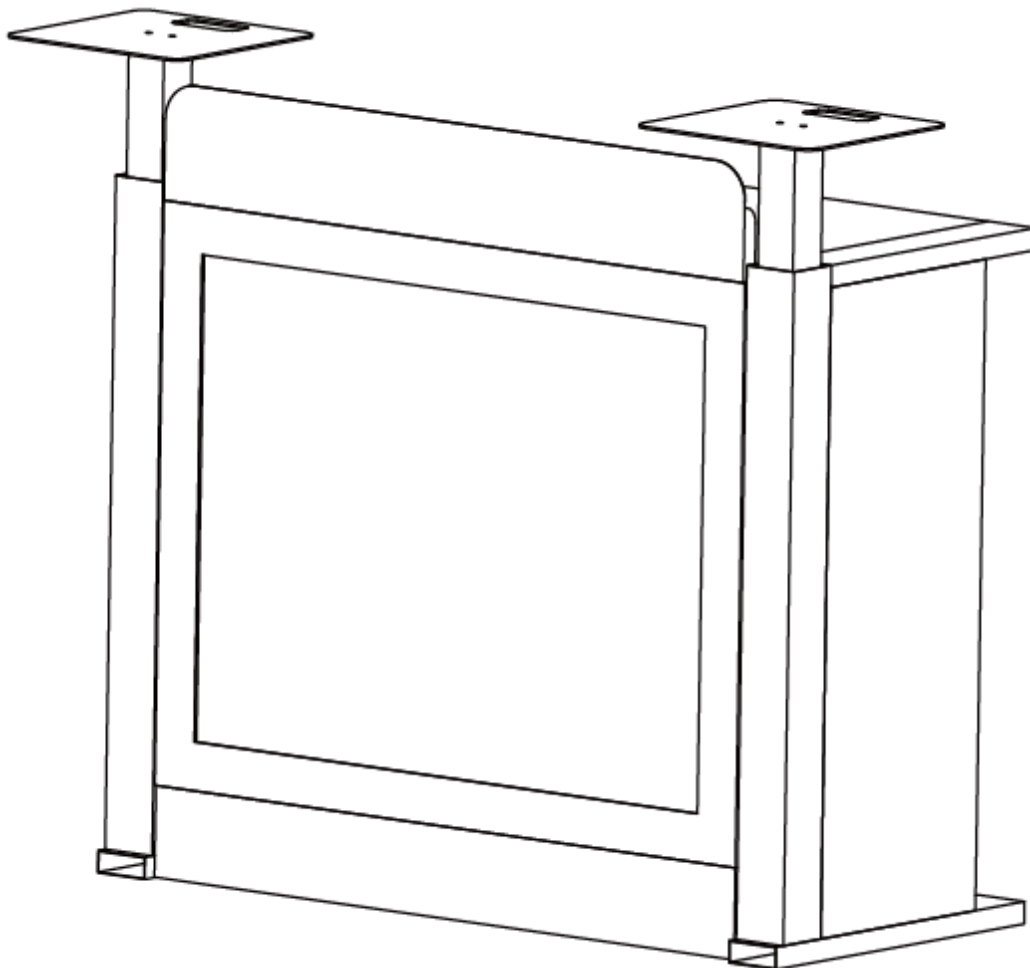
1. Urządzenie może użytkować tylko wykwalifikowany personel, szkody spowodowane użytkowaniem niezgodnym z przeznaczeniem lub próbą samodzielnej naprawy nie podlegają gwarancji. Wewnątrz opakowania nie ma żadnych części serwisowych, naprawy mogą być wykonywane wyłącznie przez autoryzowany punkt serwisowy.
2. Regularne czyszczenie umożliwia długotrwałe użytkowanie.

## Rozpakowywanie

Produkt został dokładnie przetestowany i wysłany w idealnym stanie. Dokładnie sprawdź karton wysyłkowy pod kątem uszkodzeń, które mogły powstać podczas transportu. Jeśli karton wygląda na uszkodzony, dokładnie sprawdź produkt pod kątem uszkodzeń i upewnij się, że wszystkie akcesoria niezbędne do montażu produktu dotarły w nienaruszonym stanie. W przypadku stwierdzenia uszkodzeń lub braku części prosimy o kontakt z naszym działem obsługi klienta w celu uzyskania dalszych instrukcji. Nie zwracaj tego produktu sprzedawcy bez uprzedniego skontaktowania się z obsługą klienta. Prosimy nie wyrzucać opakowania do kosza. W miarę możliwości prosimy o recykling.

W zestawie:

- rama główna x1
- Metalowy stół x1
- torba transportowa x1
- instrukcja obsługi x1
- długopisy fluorescencyjne x6
- pilot zdalnego sterowania x1

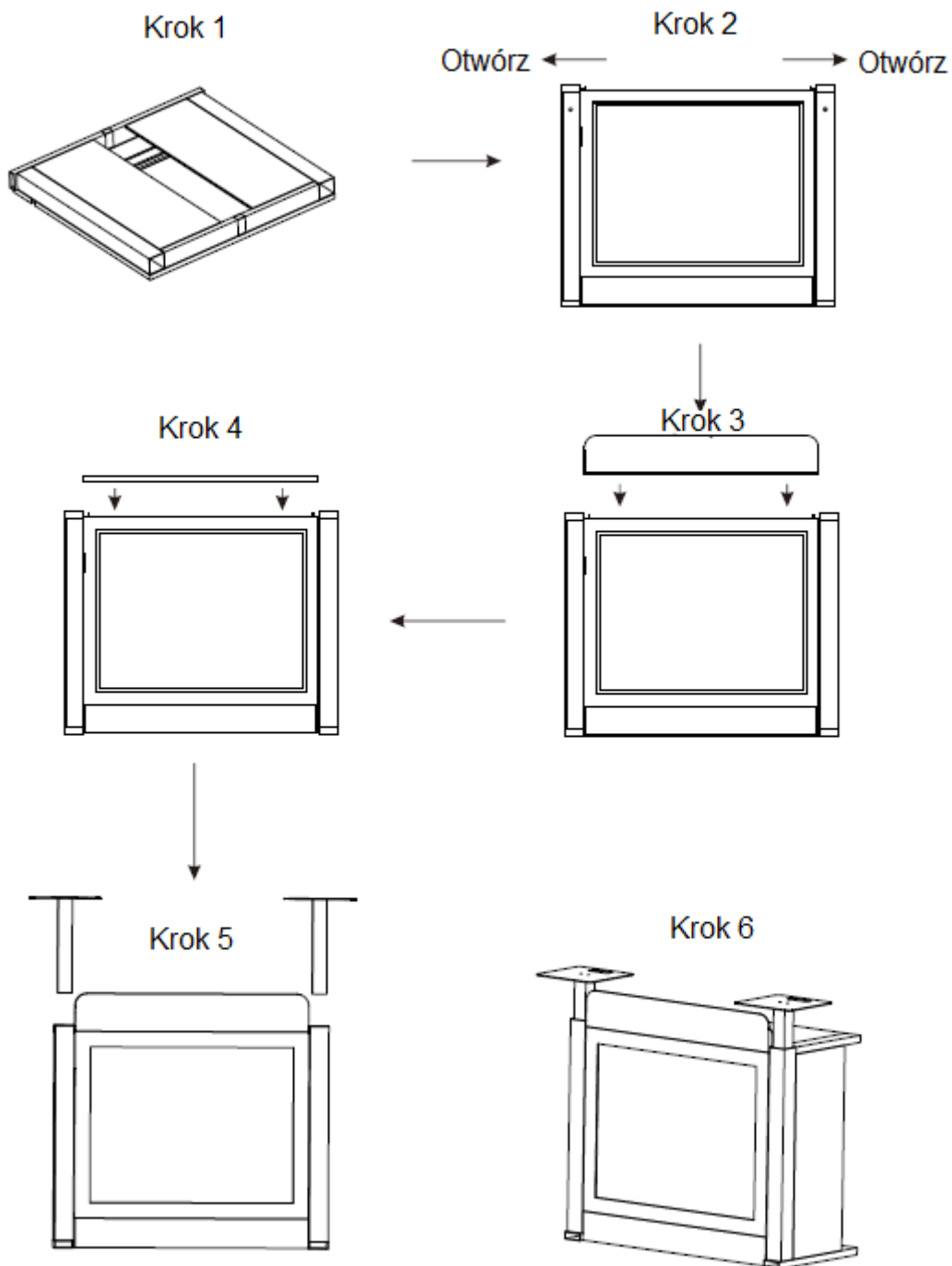




## Specyfikacja techniczna

Parametr	Wartość parametru
Przekrój rury	8 x 8 cm
Maks. obciążenie	50 kg
Wymiary statywu	115 x 52 x 119 cm
Wymiary torby transportowej	113 x 97 x 15.5 cm
Wymiary opakowania	116 x 102 x 17 cm
Waga netto	30.5 kg
Waga brutto	32 kg

# Instrukcja instalacji



## Zdalna obsługa IR







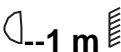

- **Up/Down:** regulacja jasności LED
- **OFF:** LED wył.
- **ON:** LED wł.
- **R:** włącza LED w kolorze czerwonym
- **G:** włącza LED w kolorze zielonym
- **B:** włącza LED w kolorze niebieskim
- **W:** włącza LED w kolorze białym
- **1-12:** pojedynczy kolor 1-12
- **FLASH:** tryb flash
- **STROBE:** tryb strobe
- **FADE:** tryb fade
- **SMOOTH:** tryb auto

**Table of contents**

Safety rules.....	8
Maintenance .....	8
Unpacking.....	8
Technical specification.....	10
Setup instructions .....	11
IR remote operation.....	12



## Safety rules

	Please read the user manual in detail before use. Please also keep it for future reference. The manual contains rules for the safe use of the device.
	<b>WARNING! THE DEVICE MUST NOT BE DISPOSED OF WITH HOUSEHOLD WASTE.</b> This symbol indicates that this product must not be disposed of with household waste, according to the EU and your national law. In order to prevent potential damage to the environment or health, the used product must be recycled. In accordance with current legislation, unusable electrical and electronic devices must be collected separately at the designated facilities for recycling, acting on the basis of applicable environmental standards.
	Keep the device away from children and unqualified persons. The manufacturer is not liable for damage caused by improper use.
	Before use, make sure the product is not damaged.
	Ensure a minimum distance of 1 m between the device and flammable materials.
	The device for outdoor and indoor use, do not expose to prolonged moisture. Do not expose the product to direct sunlight or other lighting devices.

## Maintenance

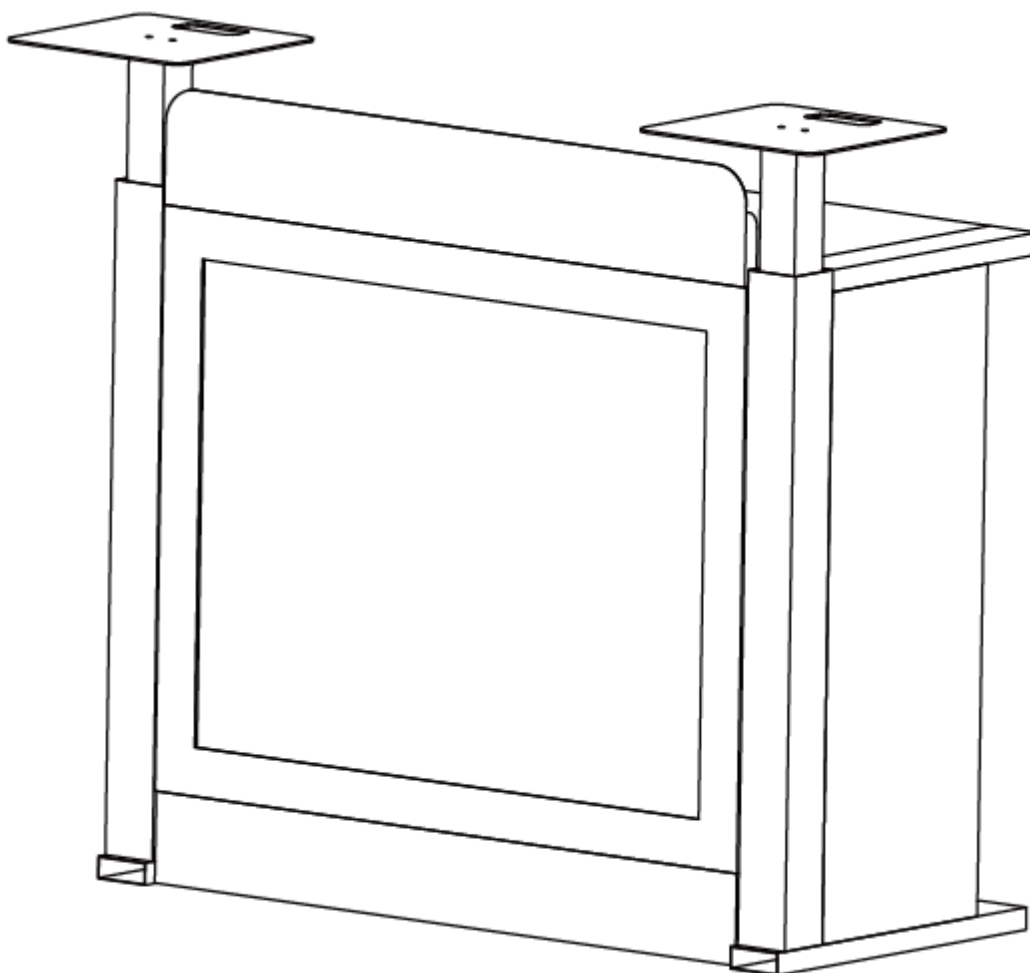
1. The device may only be used by qualified personnel. Damage caused by improper use or attempted repair is not covered by the warranty. There are no service parts inside the packaging. Repairs may only be carried out by authorized service center.
2. Regular cleaning allows of long term use.

## Unpacking

This product has been thoroughly tested and has been shipped in perfect condition. Carefully check the shipping carton for damage that may have occurred during shipping. If the carton appears to be damaged, carefully inspect your product for damage and be sure all accessories necessary to assemble the product have arrived intact. In the event damage has been found or parts are missing, please contact our customer support team for further instructions. Please do not return this product to your dealer without first contacting customer support at the number listed below. Please do not discard the shipping carton in the trash. Please recycle whenever possible.

Included:

- main frame x1
- metal table x1
- carry bag x1
- user manual x1
- fluorescent pens x6
- remote controller x1

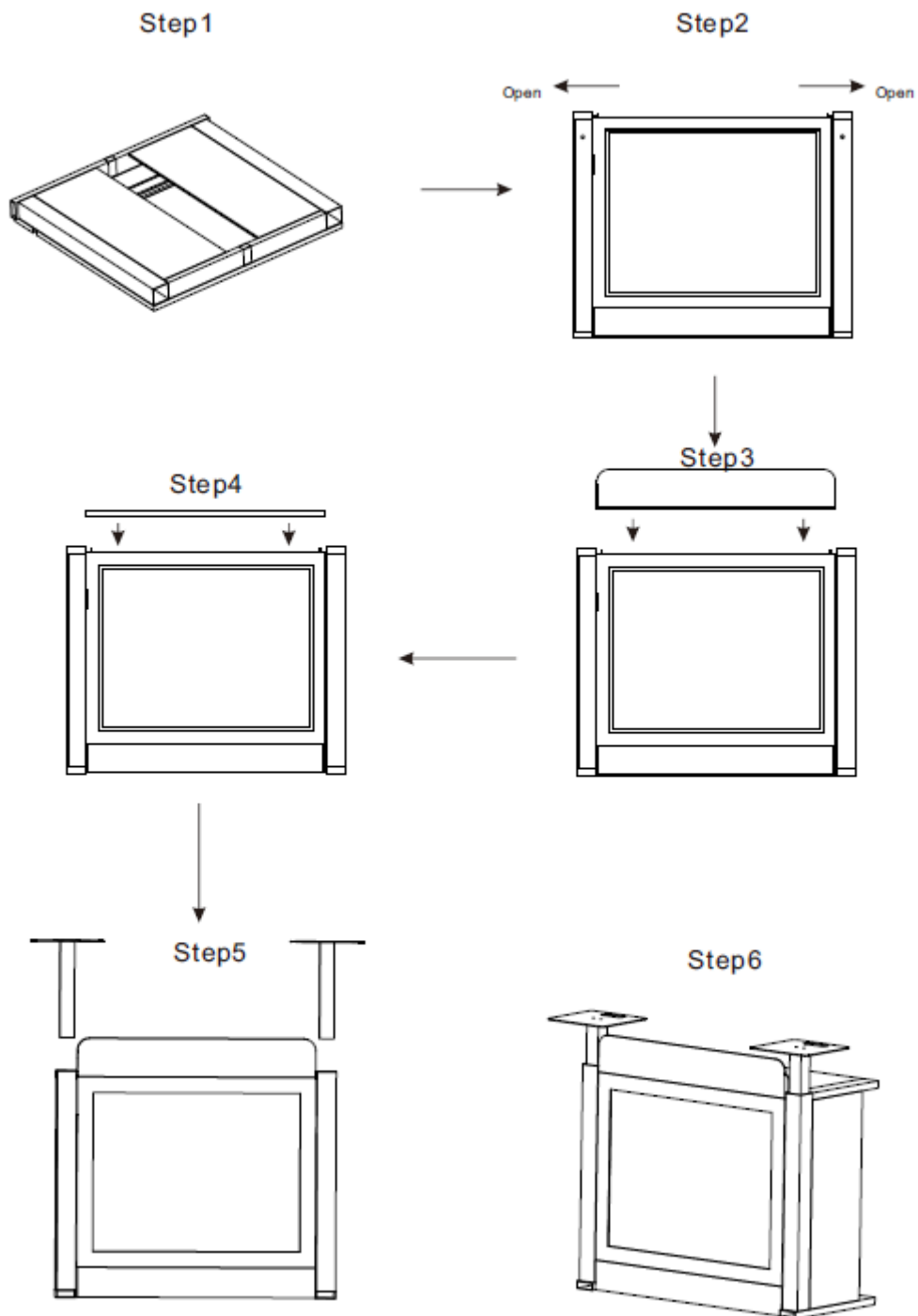




## Technical specification

Parameter	Parameter value
Tube size	8 x 8 cm
Max loading	50 kg
Booth size	115 x 52 x 119 cm
Bag size	113 x 97 x 15.5 cm
Packaging size	116 x 102 x 17 cm
Net weight	30.5 kg
Gross weight	32 kg

### Setup instructions



## IR remote operation



- **Up/Down:** LED brightness adjustment
- **OFF:** LED power OFF
- **ON:** LED power ON
- **R:** turns LEDs on in red color
- **G:** turns LEDs on in green color
- **B:** turns LEDs on in blue color
- **W:** turns LEDs on in white color
- **1-12:** single color 1-12
- **FLASH:** Flash mode
- **STROBE:** Strobe mode
- **FADE:** Fade mode
- **SMOOTH:** Auto mode