

DNA TVS1

Instrukcja obsługi / User Manual

Spis treści

Bezpieczeństwo użytkowania	2
Konserwacja	3
Budowa.....	3
Obsługa	3
Środki ostrożności	4
Metoda instalacji	4
Informacja o zużytych sprzęcie elektrycznym i elektronicznym	5

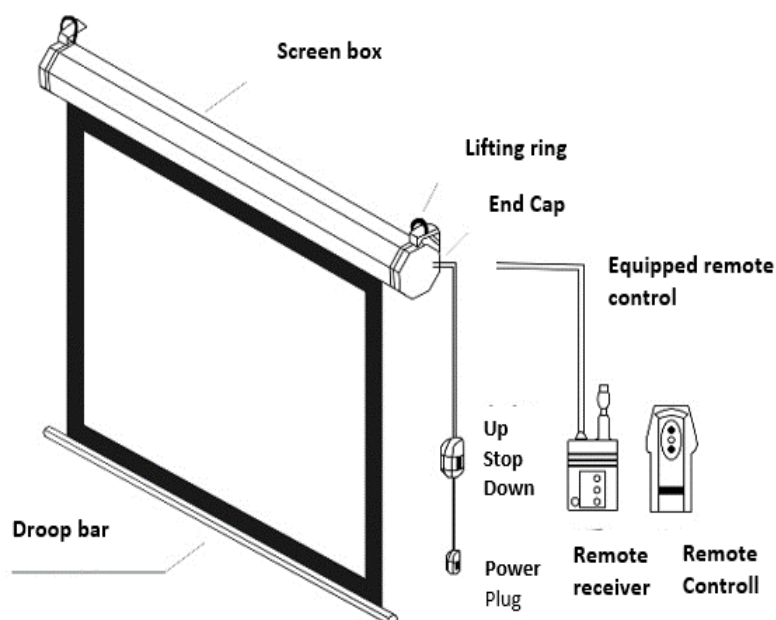
Bezpieczeństwo użytkowania

	Przed użyciem prosimy o szczegółowe zapoznanie się z instrukcją obsługi. Prosimy również o zachowanie jej na przyszłość. Instrukcja zawiera zasady bezpiecznego korzystania z urządzenia.
	Po otrzymaniu produktu należy go rozpakować i sprawdzić, czy produkt jest kompletny i czy podczas transportu nie powstały żadne uszkodzenia. W przypadku uszkodzeń powstałych podczas transportu, prosimy nie używać produktu i niezwłocznie skontaktować się ze sprzedawcą lub producentem.
	UWAGA! URZĄDZENIA NIE WOLNO WYRZUCAĆ DO ODPADÓW DOMOWYCH. To oznaczenie oznacza, że produkt nie może być wyrzucany razem z odpadami domowymi w całej UE. W celu zapobiegnięcia potencjalnym szkodom dla środowiska lub zdrowia, zużyty produkt należy poddać recyklingowi. Zgodnie z obowiązującym prawem, nie nadający się do użycia sprzęt elektryczny i elektroniczny należy zbierać osobno, w specjalnie do tego celu wyznaczonych punktach zbierania zużytego sprzętu, celem ich przetworzenia i ponownego wykorzystania na podstawie obowiązujących norm ochrony środowiska.
	Produkt opisany w tej instrukcji jest zgodny z dyrektywami europejskimi, dlatego jest oznaczony znakiem CE.
	Producent nie ponosi odpowiedzialności za szkody spowodowane nieprawidłowym użytkowaniem.
	Urządzenie pracuje na zasilaniu oznaczonym na obudowie – nie należy podłączać do prądu o innych parametrach. Odłączenie produktu od zasilania odbywa się poprzez pociągnięcie za wtyczkę przewodu zasilającego – nie ciągnąć bezpośrednio za przewód zasilający! W razie stwierdzenia uszkodzenia przewodu zasilającego – nie używaj go!
	Urządzenie do użytku wewnętrznego. Nie wolno przechowywać i korzystać z urządzenia w pobliżu źródeł ognia!
	Nie wolno narażać urządzenia na pracę w wysokich temperaturach! Przechowywać z dala od wilgoci! W razie wystąpienia zakłóceń w pracy urządzenia, natychmiast odłącz je od źródła zasilania!
	Nie demontować i/lub ponownie składać produktu! Trzymać z dala od żrących płynów, aby zapobiec uszkodzeniu produktu! Unikać wystawiania produktu na działanie ekstremalnych temperatur poniżej 10°C lub powyżej 60°C oraz wysokiej wilgotności! Przechowywać produkt poza zasięgiem dzieci i zwierząt! Nie dopuszczać do kontaktu produktu z ostrymi przedmiotami! Unikać używania podczas burzy, aby zapobiec uszkodzeniu lub porażeniu prądem! Nie przeładowywać produktu – skróci to jego żywotność!
	Zalecany czas ciągłej pracy urządzenia jest równy 15 minut - po każdych 15 minutach ciągłej pracy urządzenie należy wyłączyć i odczekać 15 minut! Podczas użytkowania urządzenia upewnić się, że dysza urządzenia jest skierowana przeciwnie do użytkownika i nie jest skierowana w stronę innych ludzi lub zwierząt!
	Jeżeli dysza dmuchawy zostanie zatkana w czasie pracy, wyłącz zasilanie urządzenia za pomocą przełącznika, odłącz wtyczkę przewodu zasilającego urządzenia ze źródła zasilania i wyczyść dyszę!

Konserwacja

1. Szkody spowodowane użytkowaniem niezgodnym z przeznaczeniem lub próbą samodzielnej naprawy nie podlegają gwarancji. Wewnątrz opakowania nie ma żadnych części serwisowych, naprawy mogą być wykonywane wyłącznie przez autoryzowany punkt serwisowy.
2. Nie pozwól, aby urządzenie weszło w kontakt z olejem, tłuszczem lub jakimkolwiek podobnym płynem.
3. Regularne czyszczenie umożliwia długotrwałe użytkowanie oraz pozwala na zachowanie odpowiednio wysokiej jakości pracy. Do czyszczenia urządzenia używaj miękkiej szmatki.

Budowa



Screen box – obudowa ekranu

Drop bar – listwa obciążająca ekran

End Cap – obudowa/zatyczka.

Lifting ring – uchwyt do zawieszenia.

Power plug – złącze zasilania.

Equipped remote control – wyposażono w zdalne sterowanie.

Remote receiver – odbiornik pilota.

Remote Controll – pilot zdalny.

Obsługa

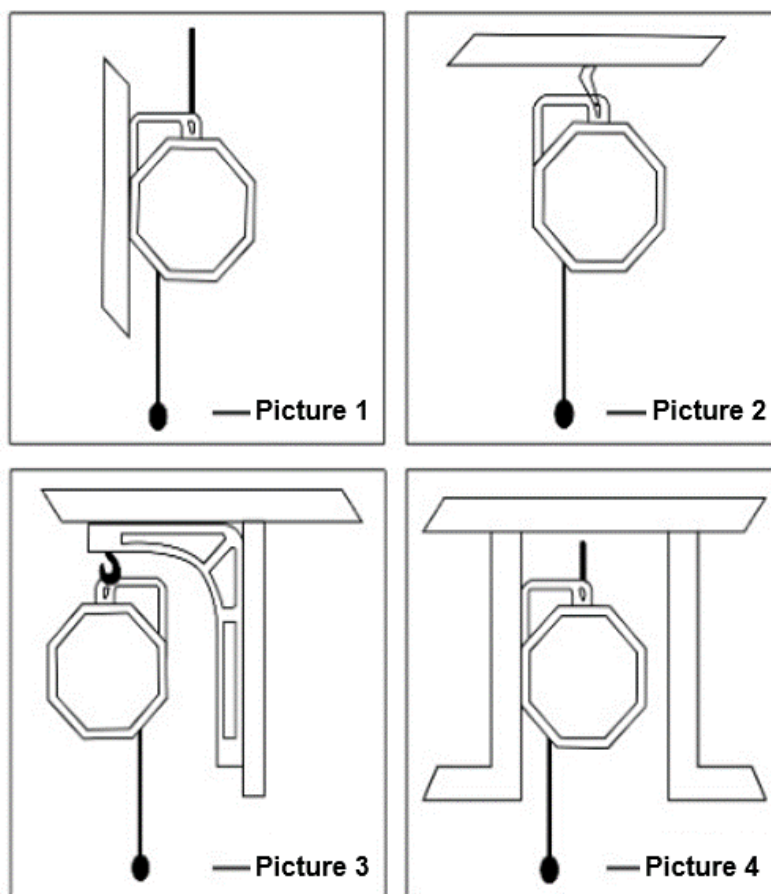
1. Rozłóż ekran projekcyjny:
 - naciśnij przycisk „DOWN”, po dotarciu do końca ekran zatrzyma się automatycznie.
2. Schowaj ekran projekcyjny:
 - naciśnij przycisk „Up”, ekran zatrzyma się automatycznie.
3. Zatrzymaj ekran projekcyjny:
 - naciśnij środkowy przycisk „Stop”, można go zatrzymać w dowolnym miejscu.

Środki ostrożności

1. Utrzymuj czystość.
2. Silnik nie może pracować dłużej niż 5 minut, gdyż ulegnie przegrzaniu.
3. Kurz można czyścić wilgotną szmatką lub szczotkami. Ekran należy trzymać z dala od ognia i środków chemicznych.
4. Unikaj dotykania ekranu twardymi i ostrymi przedmiotami. Ekran składaj tylko w sposób przewidziany przez producenta.

Metoda instalacji

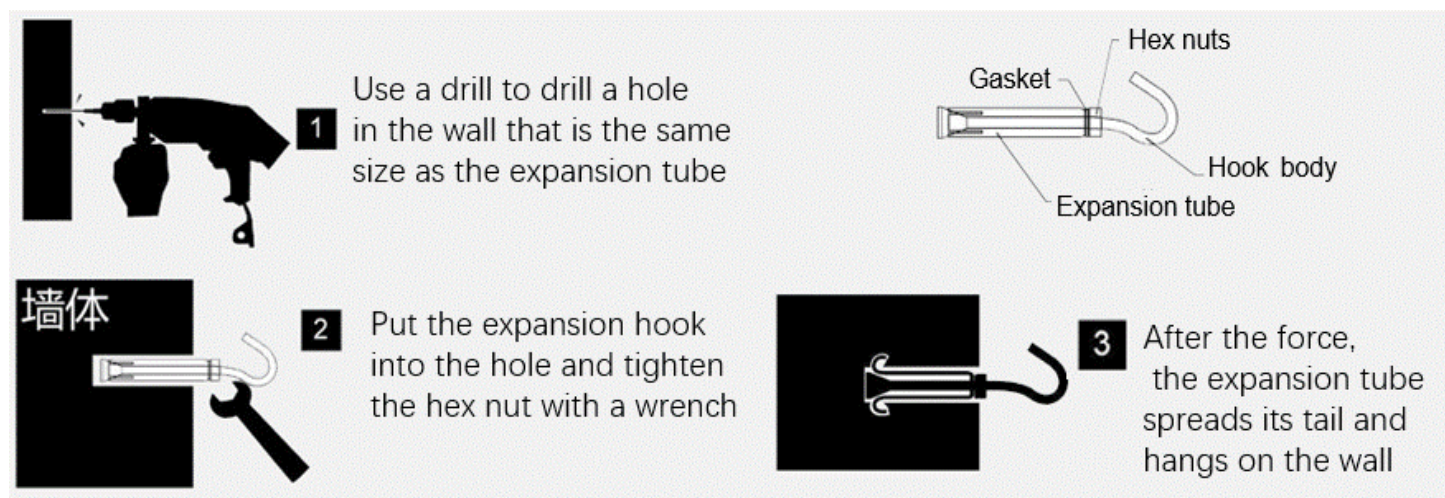
Podczas montażu należy upewnić się, że jest wystarczająco dużo miejsca na rozciągnięcie ekranu. Gdy ekran jest całkowicie rozłożony, jego dół powinien znajdować się wyżej niż głowy widzów.



1. Montaż na ścianie (jak pokazano na rysunku 1): Zamontuj hak na ścianie, a następnie zawieś ekran projekcyjny na haku za pomocą otworu w kształcie dziurki od klucza.
2. Montaż sufitowy (jak pokazano na rysunku 2): Zamontuj haki w suficie, a następnie zawieś na pierścieniach wiszących typu „D” po obu końcach ekranu projekcyjnego.
3. Montaż na ścianie z uchwytemi (jak pokazano na rysunku 3): Zamocuj uchwyty w odpowiednim miejscu na ścianie, a następnie zawieś ekran projekcyjny na haczykach.
4. Montaż ukryty/w zabudowie (jak pokazano na rysunku 4): Najpierw określ rozmiar zarezerwowanego miejsca i wybierz montaż na ścianie lub suficie.

Jak zamontować hak w ścianie/suficie:

1. Za pomocą wiertarki wywierć w ścianie otwór o tej samej średnicy co kołek rozporowy z haczykiem.
2. Umieść hak rozporowy w otworze i dokręć nakrętkę sześciokątą kluczem.
3. Po dokręceniu kołek rozporowy zostanie trwale zamontowany w ścianie.














Informacja o zużytym sprzęcie elektrycznym i elektronicznym

Głównym celem regulacji europejskich oraz krajowych jest ograniczenie ilości odpadów powstałych ze zużytego sprzętu elektrycznego i elektronicznego, zapewnienie odpowiedniego poziomu jego zbierania, odzysku i recyklingu oraz zwiększenie świadomości społecznej o jego szkodliwości dla środowiska naturalnego, na każdym etapie użytkowania sprzętu elektrycznego i elektronicznego. W związku z powyższym należy wskazać, iż gospodarstwa domowe spełniają kluczową rolę w przyczynianiu się do ponownego użycia i odzysku, w tym recyklingu zużytego sprzętu. Użytkownik sprzętu przeznaczonego dla gospodarstw domowych jest zobowiązany po jego zużyciu do oddania zbierającemu zużyty sprzęt elektryczny i elektroniczny. Należy jednak pamiętać, aby produkty należące do grupy sprzętu elektrycznego lub elektronicznego utylizowane były w uprawnionych do tego punktach zbiórki.

Table of contents

Safety rules	7
Maintenance	8
Structure	8
Operation	8
Precautions	8
Installation method	9
Information about used electrical and electronic equipment	9

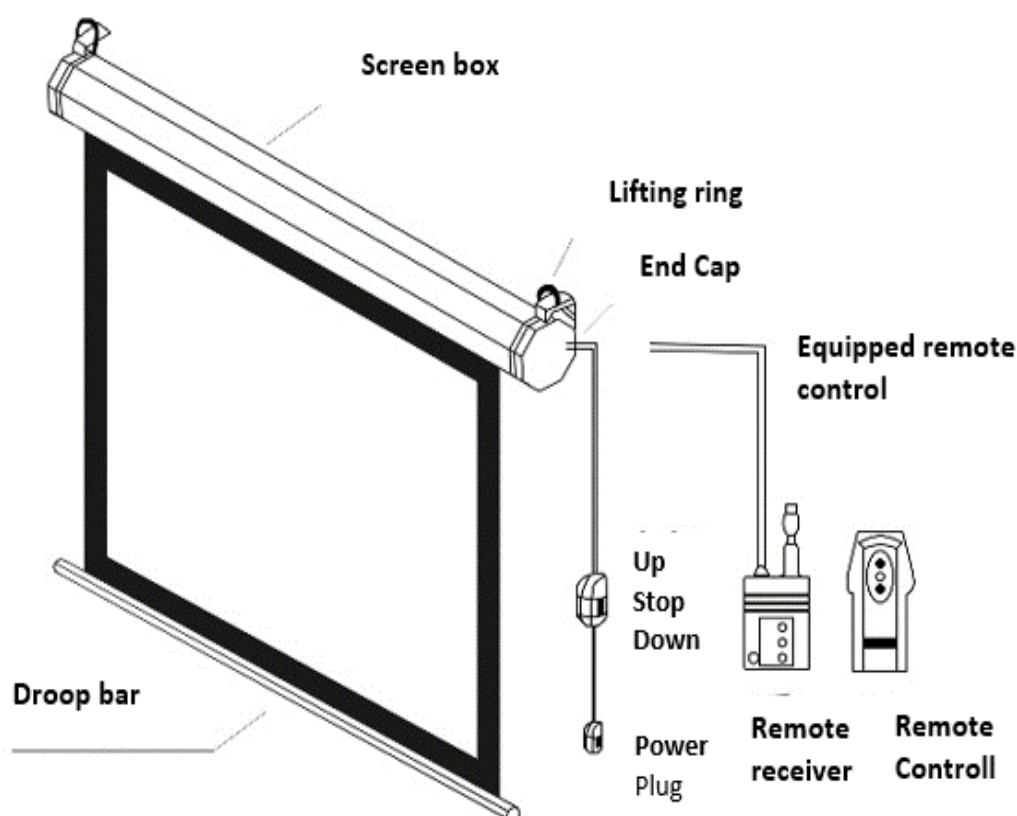
Safety rules

	Please read the user manual in detail before use. Please also keep it for future reference. The manual contains rules for the safe use of the device.
	After receiving the product, please unpack and check whether it is complete and whether there is any damage caused by transportation. If there is damage caused by transportation, please do not use this product and contact the dealer or manufacturer as soon as possible.
	WARNING! THE DEVICE MUST NOT BE DISPOSED OF WITH HOUSEHOLD WASTE. This symbol indicates that this product must not be disposed of with household waste, according to the EU and your national law. In order to prevent potential damage to the environment or health, the used product must be recycled. In accordance with current legislation, unusable electrical and electronic devices must be collected separately at the designated facilities for recycling, acting on the basis of applicable environmental standards.
	The product described in this manual comply with European directives and it is therefore CE marked.
	The manufacturer is not liable for damage caused by improper use.
	The device operates on the power supply marked on the housing – do not connect to a power supply with different parameters. Disconnect the product from the power supply by pulling on the power plug – do not pull directly on the wire! If you find the power cable is damaged – do not use it!
	Indoor device. Do not store or use the device near a fire source!
	Do not expose the device to high temperatures! Keep away from moisture! In the event of a malfunction, disconnect the device from the power supply immediately!
	Do not disassemble and/or reassemble the product! Keep away from corrosive liquids to prevent the product from damage! Avoid exposure of product to extreme temperatures below 10°C or above 60°C and high humidity! Keep the product out of reach of children and animals! Do not allow the product to come into contact with sharp objects! Avoid use during storm to prevent damage or electrical shock! Please do not overcharge product – it will shorten the device life!
	The recommended time for continuous operation of the device is 15 minutes - after every 15 minutes of continuous operation the device should be turned off and the user should wait 15 minutes! When using the device, make sure that the nozzle of the device is facing away from the user and not towards other people or animals!
	If the blower nozzle becomes clogged during operation, turn off the power to the device with the switch, unplug the power cable of the device from the power source and clean the nozzle!

Maintenance

1. Any damage caused by improper use or attempted repair is not covered by the warranty. There are no service parts inside the packaging, repairs may only be carried out by authorized service center.
2. Do not allow the device to come into contact with oil, grease or any similar liquid.
3. Regular cleaning allows of long term use and maintains proper operation. Use a soft cloth to clean the device.

Structure



Operation

1. Unfold the projection screen: press the button "Down", when coming to the end, it stops automatically.
2. Retract the projection screen: press the button "Up", it will stop automatically.
3. Stop the projection screen: press the central button "Stop", it can stop anywhere.

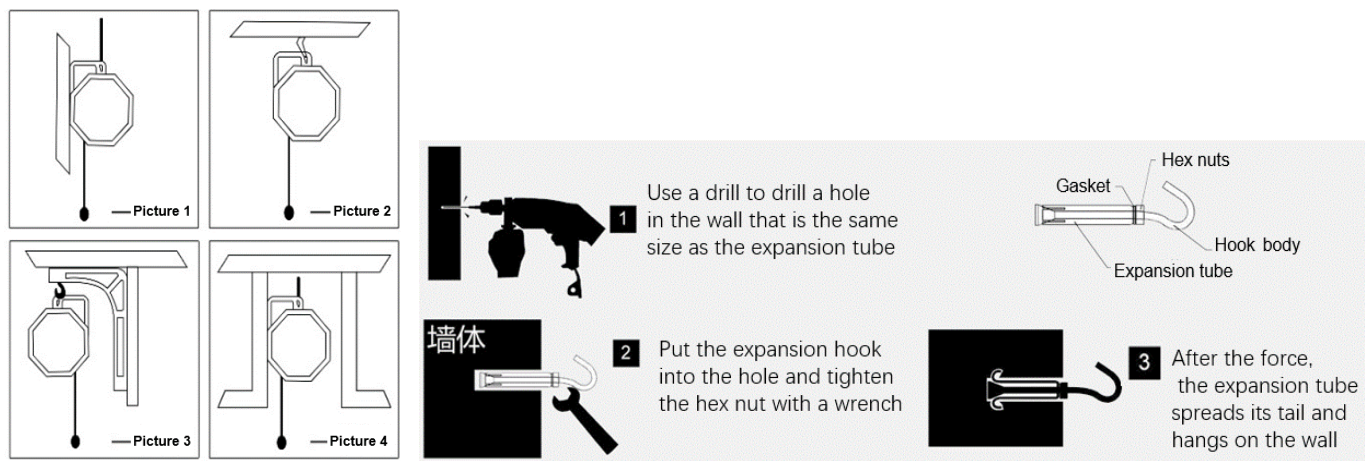
Precautions

1. Keep device clean.
2. To prevent overheating do not use motor for Longer than 5 minutes at a time.
3. Dust can be cleaned with clean water or brushes, screen should be kept away from fire and chemicals.
4. Prevent screen from being touched by hard and sharp object, do not fold the screen.

Installation method

When installing, make sure there is enough space to stretch the curtain.

When the curtain is fully unfolded, its bottom should be higher than the audience's head.



1. Wall-mounted (as shown in Picture 1): Install the hook on the wall, and then hang the keyhole-type hanging hole of the projection screen on the hook.
2. Ceiling type (as shown in Picture 2): Install the hook on the flowering top, and then hang it on the "D" type hanging rings at both ends of the projection screen.
3. Hanger type (as shown in Picture 3): Fix the hanger to a suitable position on the wall, and then hang the projection screen on the hook.
4. Hidden (as shown in Picture 4): First determine the size of the reserved slot, choose wall-mounted or ceiling mounted in the slot.

Information about used electrical and electronic equipment

The main goal of European and national law regulations is to reduce the amount of waste produced from used electrical and electronic equipment, to ensure an appropriate level of collection, recovery and recycling of used equipment, and to increase public awareness of its harmfulness to the environment, at each stage of use of electrical and electronic equipment. Therefore, it should be pointed out that households play a key role in contributing to reuse and recovery, including recycling of used equipment. The user of electrical and electronic equipment – intended for households – is obliged to return it to authorized collector after its use. However, it should be remembered that products classified as electrical or electronic equipment should be disposed of at authorized collection points.