



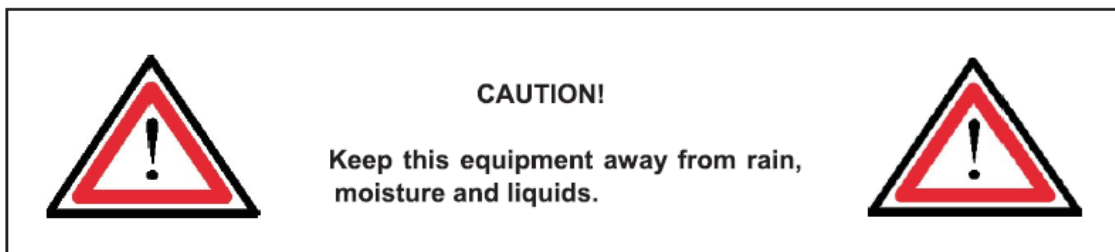
# **PIXEL BAR 12 WW**

User Manual

Instrukcja obsługi

**WARNING**

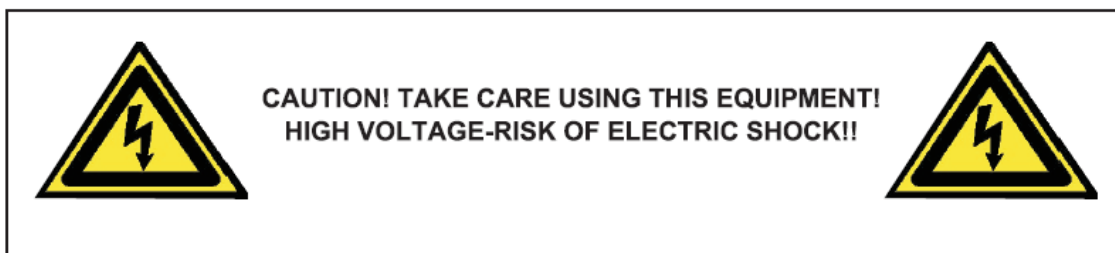
**FOR YOUR OWN SAFETY, PLEASE READ THIS USER MANUAL CAREFULLY  
BEFORE YOUR INITIAL START-UP!**



**SAFETY INSTRUCTIONS**

Every person involved with the installation, operation & maintenance of this equipment should:

- Be competent
- Follow the instructions of this manual



Before your initial start-up, please make sure that there is no damage caused during transportation. Should there be any, consult your dealer and do not use the equipment.

To maintain the equipment in good working condition and to ensure safe operation, it is necessary for the user to follow the safety instructions and warning notes written in this manual.

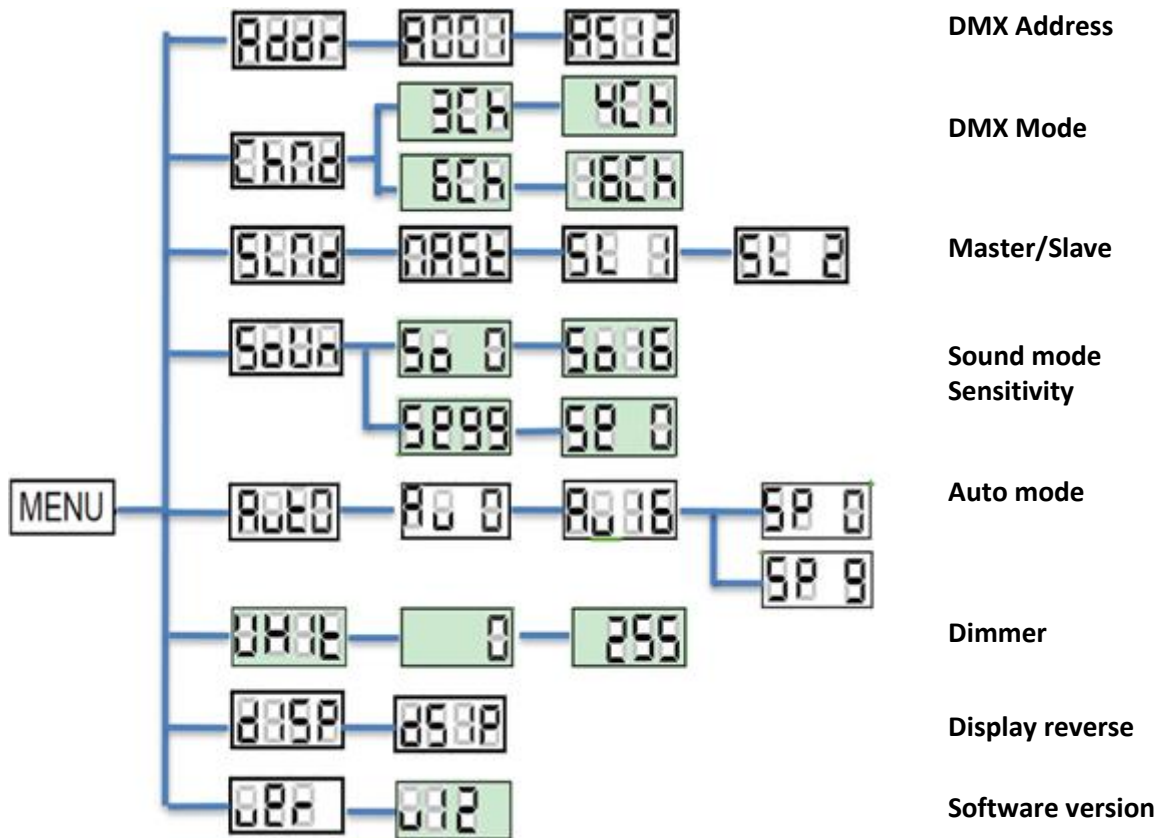
Please note that damages caused by user modifications to this equipment are not subject to warranty.

**IMPORTANT:**

**The manufacturer will not accept liability for any resulting damages caused by the non-observance of this manual or any unauthorized modification to the equipment.**

**MENU structure**





## DMX chart

3CH mode

Channel	Value	Function
1	0-255	Dimmer 0-100%
2	0-255	See WW Chase Table
3	0-255	Chase Speed Slow To Fast

4CH mode

Channel	Value	Function
1	0-255	Dimmer 0-100%
2	0-255	Strobe
3	0-255	See WW Chase Table
4	0-255	Chase Speed Slow To Fast

6CH mode

Channel	Value	Function
1	0-255	All dimming 0-100%
2	0-255	Strobe
3	0-255	dimming 1-6 0-100%
4	0-255	dimming 7-12 0-100%
5	0-255	See WW Chase Table
6	0-255	Chase Speed Slow To Fast

16CH mode

Channel	Value	Function
1	0-255	All dimming 0-100%
2	0-255	Strobe
3	0-255	White1 0-100%
4	0-255	White2 0-100%
5	0-255	White3 0-100%
6	0-255	White4 0-100%
7	0-255	White5 0-100%
8	0-255	White6 0-100%
9	0-255	White7 0-100%
10	0-255	White8 0-100%
11	0-255	White9 0-100%
12	0-255	White10 0-100%
13	0-255	White11 0-100%
14	0-255	White12 0-100%
15	0-255	See WW Chase Table
16	0-255	Chase Speed Slow To Fast

WW Chase table		
WW Chase	000-007 No function	No function
	008-022 WW Chase 01	Warm white1
	023-037 WW Chase 02	Warm white2
	038-052 WW Chase 03	Warm white3
	053-067 WW Chase 04	Warm white4
	068-082 WW Chase 05	Warm white5
	083-097 WW Chase06	Warm white6

	<b>098-112 WW Chase 07</b>	Warm white7
	<b>113-127 WW Chase 08</b>	Warm white8
	<b>128-142 WW Chase 09</b>	Warm white9
	<b>143-157 WW Chase10</b>	Warm white10
	<b>158-172 WW Chase 11</b>	Warm white11
	<b>173-187 WW Chase 12</b>	Warm white12
	<b>188-202 WW Chase 13</b>	Warm white13
	<b>203-217 WW Chase 14</b>	Warm white14
	<b>218-232 WW Chase 15</b>	Warm white15
	<b>233-247 WW Chase 16</b>	Warm white16
	<b>248-255 Sound active</b>	Sound-activated 1-16

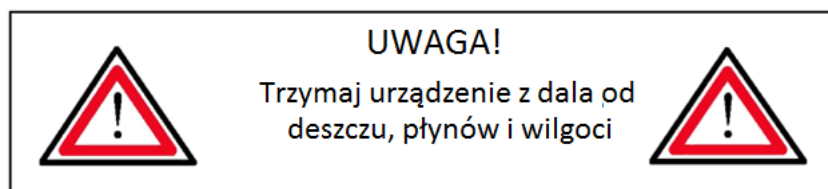
### Information about used electrical and electronic equipment



**WARNING! THE DEVICE MUST NOT BE DISPOSED OF WITH HOUSEHOLD WASTE.** This symbol indicates that this product must not be disposed of with household waste, according to the EU and your national law. In order to prevent potential damage to the environment or health, the used product must be recycled. In accordance with current legislation, unusable electrical and electronic devices must be collected separately at the designated facilities for recycling, acting on the basis of applicable environmental standards.

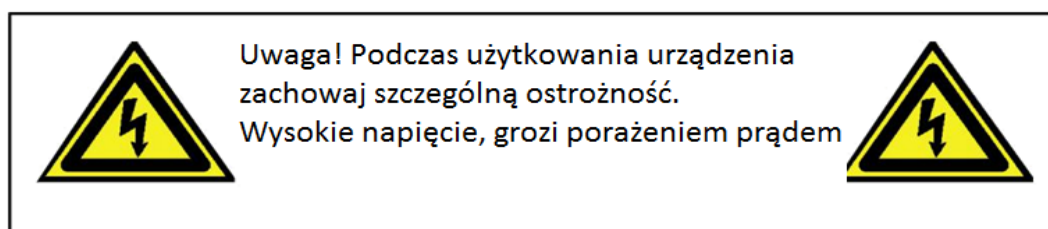
The main goal of European and national law regulations is to reduce the amount of waste produced from used electrical and electronic equipment, to ensure an appropriate level of collection, recovery and recycling of used equipment, and to increase public awareness of its harmfulness to the environment, at each stage of use of electrical and electronic equipment. Therefore, it should be pointed out that households play a key role in contributing to reuse and recovery, including recycling of used equipment. The user of electrical and electronic equipment – intended for households – is obliged to return it to authorized collector after its use. However, it should be remembered that products classified as electrical or electronic equipment should be disposed of at authorized collection points.

**UWAGA! DLA WŁASNEGO BEZPIECZEŃSTWA ZAPOZNAJ SIĘ Z TĄ INSTRUKCJĄ PRZED PIERWSZYM WŁĄCZENIEM URZĄDZENIA.**



### Instrukcje bezpieczeństwa

Każda osoba zaangażowana w instalację, użytkowanie i konserwację tego urządzenia powinna mieć odpowiednie uprawnienia oraz postępować zgodnie z tą instrukcją obsługi.

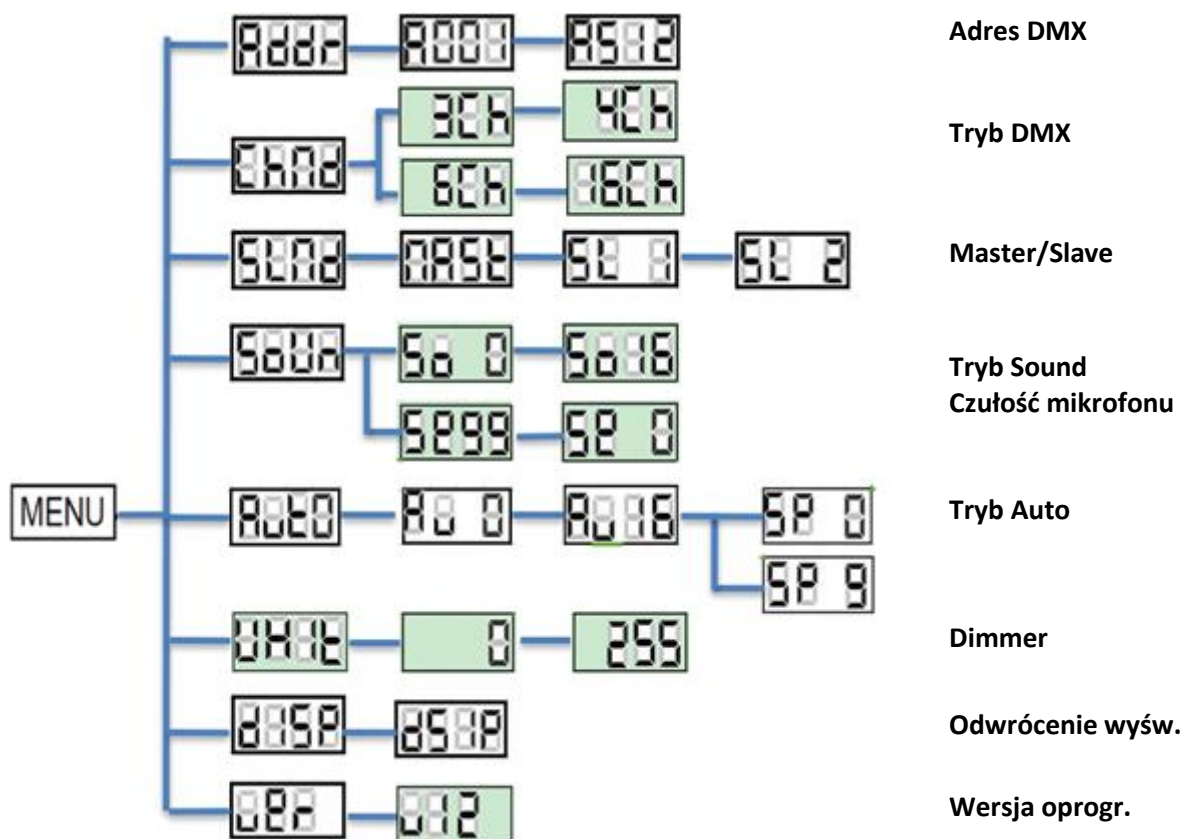


Po otrzymaniu przesyłki ostrożnie odpakuj produkt i sprawdź zawartość opakowania. Sprawdź czy urządzenie oraz opakowanie nie zostało uszkodzone podczas transportu. Jeśli zauważysz jakiegokolwiek niezgodności poinformuj o tym swojego sprzedawcę oraz kuriera w celu spisania protokołu szkody.

**UWAGA!** Nigdy nie staraj się dokonywać napraw samodzielnie. Takie działanie może prowadzić do poważnego uszkodzenia urządzenia, które nie podlega gwarancji. W celu naprawy skontaktuj się z autoryzowanym punktem serwisowym.

### Struktura menu





## Struktura DMX

Tryb 3CH

Kanał	Wartość	Funkcja
1	0-255	Dimmer 0-100%
2	0-255	Zobacz tabelę chace WW
3	0-255	Szybkość chace

Tryb 4CH

Kanał	Wartość	Funkcja
1	0-255	Dimmer 0-100%
2	0-255	Stroboskop
3	0-255	Zobacz tabelę chace WW
4	0-255	Szybkość chace

Tryb 6CH

Kanał	Wartość	Funkcja
1	0-255	Master dimmer 0-100%

2	0-255	Stroboskop
3	0-255	Dimmer sekcji 1-6 0-100%
4	0-255	Dimmer sekcji 7-12 0-100%
5	0-255	Zobacz tabelę chase WW
6	0-255	Szybkość chase

Tryb 16CH

Kanał	Wartość	Funkcja
1	0-255	Master dimmer 0-100%
2	0-255	Stroboskop
3	0-255	Biały 1 0-100%
4	0-255	Biały 2 0-100%
5	0-255	Biały 3 0-100%
6	0-255	Biały 4 0-100%
7	0-255	Biały 5 0-100%
8	0-255	Biały 6 0-100%
9	0-255	Biały 7 0-100%
10	0-255	Biały 8 0-100%
11	0-255	Biały 9 0-100%
12	0-255	Biały 10 0-100%
13	0-255	Biały 11 0-100%
14	0-255	Biały 12 0-100%
15	0-255	Zobacz tabelę chase WW
16	0-255	Szybkość chase

Tabela chase WW		
WW Chase	000-007 Brak funkcji	Brak funkcji
	008-022 WW Chase 01	Ciepły biały 1
	023-037 WW Chase 02	Ciepły biały 2
	038-052 WW Chase 03	Ciepły biały 3
	053-067 WW Chase 04	Ciepły biały 4
	068-082 WW Chase 05	Ciepły biały 5
	083-097 WW Chase 06	Ciepły biały 6
	098-112 WW Chase 07	Ciepły biały 7
	113-127 WW Chase 08	Ciepły biały 8
	128-142 WW Chase 09	Ciepły biały 9



	<b>143-157 WW Chase 10</b>	Ciepły biały 10
	<b>158-172 WW Chase 11</b>	Ciepły biały 11
	<b>173-187 WW Chase 12</b>	Ciepły biały 12
	<b>188-202 WW Chase 13</b>	Ciepły biały 13
	<b>203-217 WW Chase 14</b>	Ciepły biały 14
	<b>218-232 WW Chase 15</b>	Ciepły biały 15
	<b>233-247 WW Chase 16</b>	Ciepły biały 16
	<b>248-255 Sterowanie dźwiękiem</b>	Chase 1-16 uruchamiane dźwiękiem

### Informacja o zużytych sprzęcie elektrycznym i elektronicznym



UWAGA! URZĄDZENIA NIE WOLNO WYRZUCAĆ DO ODPADÓW DOMOWYCH. To oznaczenie oznacza, że produkt nie może być wyrzucany razem z odpadami domowymi w całej UE. W celu zapobieżenia potencjalnym szkodom dla środowiska lub zdrowia, zużyty produkt należy poddać recyklingowi. Zgodnie z obowiązującym prawem, nie nadający się do użycia sprzęt elektryczny i elektroniczny należy zbierać osobno, w specjalnie do tego celu wyznaczonych punktach zbierania zużytego sprzętu, celem ich przetworzenia i ponownego wykorzystania na podstawie obowiązujących norm ochrony środowiska.

Głównym celem regulacji europejskich oraz krajowych jest ograniczenie ilości odpadów powstałych ze zużytego sprzętu elektrycznego i elektronicznego, zapewnienie odpowiedniego poziomu jego zbierania, odzysku i recyklingu oraz zwiększenie świadomości społecznej o jego szkodliwości dla środowiska naturalnego, na każdym etapie użytkowania sprzętu elektrycznego i elektronicznego. W związku z powyższym należy wskazać, iż gospodarstwa domowe spełniają kluczową rolę w przyczynianiu się do ponownego użycia i odzysku, w tym recyklingu zużytego sprzętu. Użytkownik sprzętu przeznaczonego dla gospodarstw domowych jest zobowiązany po jego zużyciu do oddania zbierającemu zużyty sprzęt elektryczny i elektroniczny. Należy jednak pamiętać, aby produkty należące do grupy sprzętu elektrycznego lub elektronicznego utylizowane były w uprawnionych do tego punktach zbiórki.