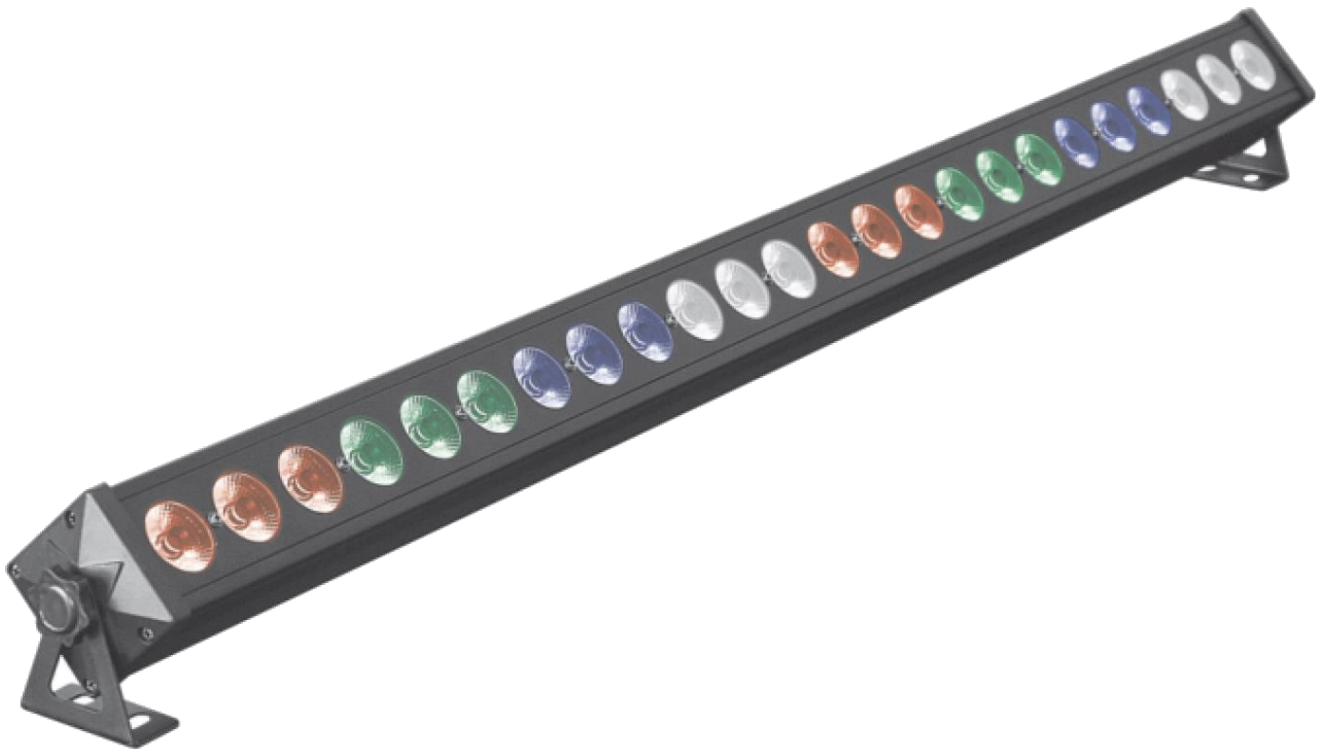


LIGHT4ME DECO BAR 24 RGBW

Instrukcja obsługi / User Manual



LIGHT4ME DECO BAR 24 RGBW

Instrukcja Obsługi / User Manual

Spis treści

Zawartość opakowania	2
Zasady bezpieczeństwa	2
Obsługa urządzenia	2
Struktura DMX	4
Parametry techniczne	7
Informacja o zużytych sprzęcie elektrycznym i elektronicznym	7

Zawartość opakowania

Przed rozpakowaniem urządzenia należy upewnić się, że opakowanie jest nieuszkodzone i zawiera następujące elementy:

- listwę LED;
- przewód zasilający;
- instrukcję obsługi.

Zasady bezpieczeństwa

1. Przed pierwszym użyciem urządzenia należy zapoznać się z niniejszą instrukcją i pozostawić dla przyszłego sprawdzenia.
2. Przechowuj urządzenie z dala od wilgoci, deszczu i innych cieczy.
3. Osoba odpowiedzialna za instalację, użytkowanie i konserwację urządzenia powinna odznaczać się odpowiednimi kompetencjami do obsługi urządzenia oraz podążać za wskazaniem niniejszej instrukcji. Urządzenie należy trzymać z dala od dzieci i niewykwalifikowanych osób. Producent nie ponosi odpowiedzialności za szkody spowodowane nieprawidłowym użytkowaniem.
4. Przed pierwszym użyciem urządzenia należy sprawdzić czy nie zostało uszkodzone w transporcie. Jeżeli uszkodzenie zostanie stwierdzone, należy poinformować o tym autoryzowany serwis producenta.
5. Gwarancją nie są objęte uszkodzenia spowodowane modyfikacjami dokonanymi przez użytkownika.
6. Wyrzucenie urządzenia po zużyciu może być szkodliwe dla środowiska, należy więc oddać urządzenie do specjalnej placówki recyklingowej.
7. Produkt opisany w tej instrukcji jest zgodny z dyrektywami europejskimi, dlatego jest oznaczony znakiem CE.
8. Zapewnij minimum 0,5 m dystansu pomiędzy urządzeniem a materiałami łatwopalnymi.
9. Urządzenie pracuje na zasilaniu 100-240V, 50/60Hz – nie należy podłączać do prądu o innych parametrach. Odłącz urządzenie z zasilania przed konserwacją.
10. Urządzenie do użytku wewnętrznego, trzymać z dala od wilgoci. Nie należy narażać produktu na bezpośrednie działanie słońca lub innych urządzeń oświetleniowych.
11. Nie należy patrzeć bezpośrednio w źródło światła, światło może wywołać atak epileptyczny u osób światłoczułych lub osób z epilepsją. Przestrzeganie tej zasady jest obowiązkowe.
12. Nie należy instalować urządzenia na podłożu narażonym na wibracje.

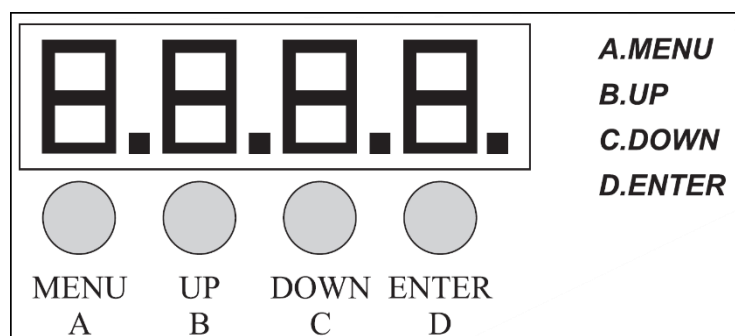
Obsługa urządzenia

Struktura wyświetlacza

Przycisk MENU – służy do wejścia w główne menu urządzenia.

Przyciski UP i DOWN – pozwalają na wybór między opcjami wyświetlanymi na wyświetlaczu.

Przycisk ENTER – służy do zatwierdzenia opcji widocznej na wyświetlaczu.



Struktura menu

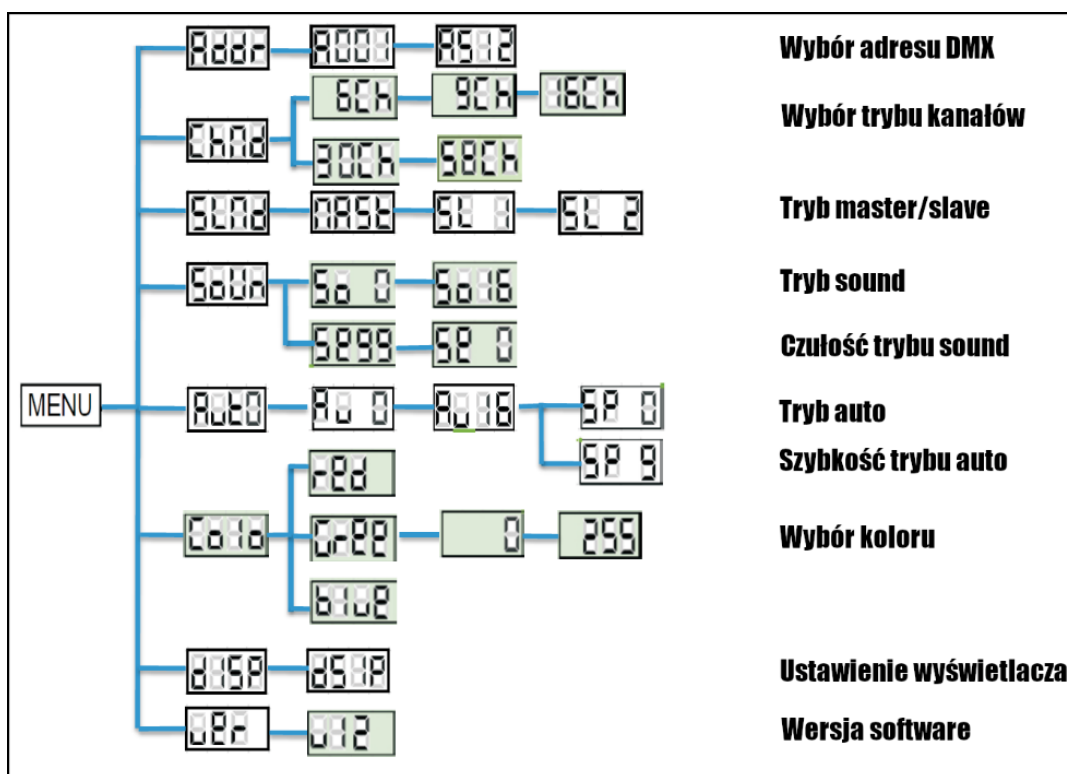


Tabela Color Chase

Color Chase	000-007 Brak funkcji	Brak funkcji
	008-022 Color Chase 01	Color Effect 1
	023-037 Color Chase 02	Color Effect 2
	038-052 Color Chase 03	Color Effect 3
	053-067 Color Chase 04	Color Effect 4
	068-082 ColorChase 05	Color Effect 5
	083-097 ColorChase06	Color Effect 6
	098-112 Color Chase 07	Color Effect 7
	113-127 Color Chase 08	Color Effect 8
	128-142 Color Chase 09	Color Effect 9
	143-157 Color Chase10	Color Effect 10
	158-172 Color Chase 11	Color Effect 11
	173-187 Color Chase 12	Color Effect 12
	188-202 Color Chase 13	Color Effect 13
	203-217 Color Chase 14	Color Effect 14
	218-232 Color Chase 15	Color Effect 15
	233-247 Color Chase 16	Color Effect 16
248-255 Sterowanie dźwiękiem	Efekt dźwięku 1-16	

Struktura DMXTryb 6-kanalowy (6CH)

Kanał DMX	Wartości DMX	Funkcja
1	0-255	Kolor czerwony – 0-100%
2	0-255	Kolor zielony – 0-100%
3	0-255	Kolor niebieski – 0-100%
4	0-255	Kolor biały – 0-100%
5	0-255	Color Chase – tabela
6	0-255	Szybkość Color Chase – wolno-szybko

Tryb 9-kanalowy (9CH)

Kanał DMX	Wartości DMX	Funkcja
1	0-255	Master Dimmer
2	0-255	Efekt strobe 1
3	0-255	Kolor czerwony – 0-100%
4	0-255	Kolor zielony – 0-100%
5	0-255	Kolor niebieski – 0-100%
6	0-255	Kolor biały – 0-100%
7	0-255	Program 1 trybu auto
8	0-255	Color Chase – tabela
9	0-255	Szybkość Color Chase – wolno-szybko

Tryb 16-kanalowy (16CH)

Kanał DMX	Wartości DMX	Funkcja
1	0-255	Dimmer 1
2	0-255	Efekt strobe 1
3	0-255	Kolor czerwony 1 – 0-100%
4	0-255	Kolor zielony 1 – 0-100%
5	0-255	Kolor niebieski 1 – 0-100%
6	0-255	Kolor biały 1 – 0-100%
7	0-255	Program 1 trybu auto
8	0-255	Dimmer 2
9	0-255	Efekt strobe 2
10	0-255	Kolor czerwony 2 – 0-100%
11	0-255	Kolor zielony 2 – 0-100%
12	0-255	Kolor niebieski 2 – 0-100%
13	0-255	Kolor biały 2 – 0-100%
14	0-255	Program 2 trybu auto
15	0-255	Color Chase – tabela
16	0-255	Szybkość Color Chase – wolno-szybko

Tryb 30-kanalowy (30CH)

Kanał DMX	Wartości DMX	Funkcja
1	0-255	Dimmer 1
2	0-255	Efekt strobe 1
3	0-255	Kolor czerwony 1 – 0-100%
4	0-255	Kolor zielony 1 – 0-100%
5	0-255	Kolor niebieski 1 – 0-100%
6	0-255	Kolor biały 1 – 0-100%
7	0-255	Program 1 trybu auto
8	0-255	Dimmer 2
9	0-255	Efekt strobe 2
10	0-255	Kolor czerwony 2 – 0-100%
11	0-255	Kolor zielony 2 – 0-100%
12	0-255	Kolor niebieski 2 – 0-100%
13	0-255	Kolor biały 2 – 0-100%
14	0-255	Program 2 trybu auto
15	0-255	Dimmer 3
16	0-255	Efekt strobe 3
17	0-255	Kolor czerwony 3 – 0-100%
18	0-255	Kolor zielony 3 – 0-100%
19	0-255	Kolor niebieski 3 – 0-100%
20	0-255	Kolor biały 3 – 0-100%
21	0-255	Program 3 trybu auto
22	0-255	Dimmer 4
23	0-255	Efekt strobe 4
24	0-255	Kolor czerwony 4 – 0-100%
25	0-255	Kolor zielony 4 – 0-100%
26	0-255	Kolor niebieski 4 – 0-100%
27	0-255	Kolor biały 4 – 0-100%
28	0-255	Program 4 trybu auto
29	0-255	Color Chase – tabela
30	0-255	Szybkość Color Chase – wolno-szybko

Tryb 58-kanalowy (58CH)

Kanał DMX	Wartości DMX	Funkcja
1	0-255	Dimmer 1
2	0-255	Efekt strobe 1
3	0-255	Kolor czerwony 1 – 0-100%
4	0-255	Kolor zielony 1 – 0-100%
5	0-255	Kolor niebieski 1 – 0-100%
6	0-255	Kolor biały 1 – 0-100%
7	0-255	Program 1 trybu auto

8	0-255	Dimmer 2
9	0-255	Efekt strobe 2
10	0-255	Kolor czerwony 2 – 0-100%
11	0-255	Kolor zielony 2 – 0-100%
12	0-255	Kolor niebieski 2 – 0-100%
13	0-255	Kolor biały 2 – 0-100%
14	0-255	Program 2 trybu auto
15	0-255	Dimmer 3
16	0-255	Efekt strobe 3
17	0-255	Kolor czerwony 3 – 0-100%
18	0-255	Kolor zielony 3 – 0-100%
19	0-255	Kolor niebieski 3 – 0-100%
20	0-255	Kolor biały 3 – 0-100%
21	0-255	Program 3 trybu auto
22	0-255	Dimmer 4
23	0-255	Efekt strobe 4
24	0-255	Kolor czerwony 4 – 0-100%
25	0-255	Kolor zielony 4 – 0-100%
26	0-255	Kolor niebieski 4 – 0-100%
27	0-255	Kolor biały 4 – 0-100%
28	0-255	Program 4 trybu auto
29	0-255	Dimmer 5
30	0-255	Efekt strobe 5
31	0-255	Kolor czerwony 5 – 0-100%
32	0-255	Kolor zielony 5 – 0-100%
33	0-255	Kolor niebieski 5 – 0-100%
34	0-255	Kolor biały 5 – 0-100%
35	0-255	Program 5 trybu auto
36	0-255	Dimmer 6
37	0-255	Efekt strobe 6
38	0-255	Kolor czerwony 6 – 0-100%
39	0-255	Kolor zielony 6 – 0-100%
40	0-255	Kolor niebieski 6 – 0-100%
41	0-255	Kolor biały 6 – 0-100%
42	0-255	Program 6 trybu auto
43	0-255	Dimmer 7
44	0-255	Efekt strobe 7
45	0-255	Kolor czerwony 7 – 0-100%
46	0-255	Kolor zielony 7 – 0-100%
47	0-255	Kolor niebieski 7 – 0-100%
48	0-255	Kolor biały 7 – 0-100%
49	0-255	Program 7 trybu auto
50	0-255	Dimmer 8
51	0-255	Efekt strobe 8

52	0-255	Kolor czerwony 8 – 0-100%
53	0-255	Kolor zielony 8 – 0-100%
54	0-255	Kolor niebieski 8 – 0-100%
55	0-255	Kolor biały 8 – 0-100%
56	0-255	Program 8 trybu auto
57	0-255	Color Chase – tabela
58	0-255	Szybkość Color Chase – wolno-szybko

Parametry techniczne

- Zasilanie: AC 100-240V, 50/60 Hz
- Zużycie energii: 100W
- Bezpiecznik: 3A
- Źródło światła: 24x3W dioda LED RGBW (4w1)
- Kąt świecenia: 35°
- Tryby kanałów DMX: 6/9/16/30/58
- Tryby pracy: kolor statyczny, auto, sound, master/slave, DMX
- Dimmer: pełnozakresowy (0-100%)
- Wymiary: 105x10,5x8 cm
- Waga netto: 4 kg
- Waga brutto: 4,5 kg

Oryginalne opakowanie i wypełnienie.

Informacja o zużytych sprzęcie elektrycznym i elektronicznym

 **UWAGA! URZĄDZENIA NIE WOLNO WYRZUCAĆ DO ODPADÓW DOMOWYCH.** To oznaczenie oznacza, że produkt nie może być wyrzucany razem z odpadami domowymi w całej UE.

■ W celu zapobiegnięcia potencjalnym szkodom dla środowiska lub zdrowia, zużyty produkt należy poddać recyklingowi. Zgodnie z obowiązującym prawem, nie nadający się do użycia sprzęt elektryczny i elektroniczny należy zbierać osobno, w specjalnie do tego celu wyznaczonych punktach zbierania zużytego sprzętu, celem ich przetworzenia i ponownego wykorzystania na podstawie obowiązujących norm ochrony środowiska.

Głównym celem regulacji europejskich oraz krajowych jest ograniczenie ilości odpadów powstałych ze zużytego sprzętu elektrycznego i elektronicznego, zapewnienie odpowiedniego poziomu jego zbierania, odzysku i recyklingu oraz zwiększenie świadomości społecznej o jego szkodliwości dla środowiska naturalnego, na każdym etapie użytkowania sprzętu elektrycznego i elektronicznego. W związku z powyższym należy wskazać, iż gospodarstwa domowe spełniają kluczową rolę w przyczynianiu się do ponownego użycia i odzysku, w tym recyklingu zużytego sprzętu. Użytkownik sprzętu przeznaczanego dla gospodarstw domowych jest zobowiązany po jego zużyciu do oddania zbierającemu zużyty sprzęt elektryczny i elektroniczny. Należy jednak pamiętać, aby produkty należące do grupy sprzętu elektrycznego lub elektronicznego utylizowane były w uprawnionych do tego punktach zbiórki.

ENGLISH

Table of contents

Packaging contents	9
Safety rules.....	9
Device operation.....	9
DMX structure.....	11
Technical specification.....	14
Information about used electrical and electronic equipment	14

Packaging contents

Before unpacking the device, ensure that the packaging is undamaged and contains the following items:

- led bar;
- user manual;
- power cable.

Safety rules

1. Read this manual before using the unit for the first time and leave for future reference.
2. Keep the unit away from moisture, rain and other liquids.
3. The person responsible for installing, using and maintaining the unit should be competent to operate the equipment and follow the instructions in this manual. Keep the device away from children and unqualified persons. The manufacturer is not liable for damage caused by improper use.
4. Before using the appliance for the first time, check that it has not been damaged in transport. If any damage is found it should be reported to the manufacturer's authorized service department.
5. The warranty does not cover damage caused by modifications made by the user.
6. It may be harmful to the environment if the product is disposed of at the end of its life.
7. The product described in this manual complies with European directives and therefore bears the CE marking.
8. Ensure a minimum distance of 0.5m between the unit and any flammable materials.
9. This unit operates on a 100-240V, 50/60Hz power supply - do not connect to any other power supply. Disconnect the unit from the power supply before performing maintenance.
10. The unit is for indoor use only, keep it away from moisture. Do not expose the product to direct sunlight or other lighting devices.
11. Do not look directly into the light source, the light may cause an epileptic attack in light sensitive people or people with epilepsy. Compliance with this rule is mandatory.
12. Do not install the unit on a surface subject to vibration.

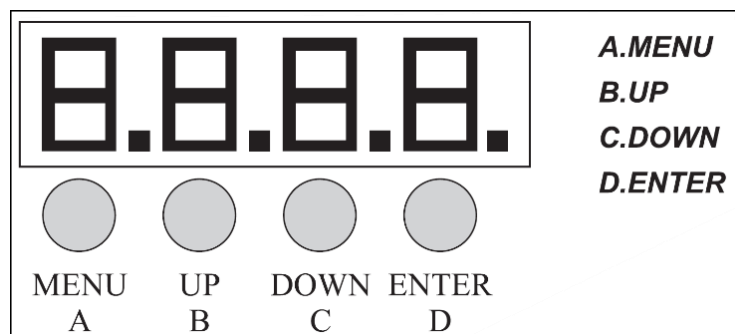
Device operation

Display structure

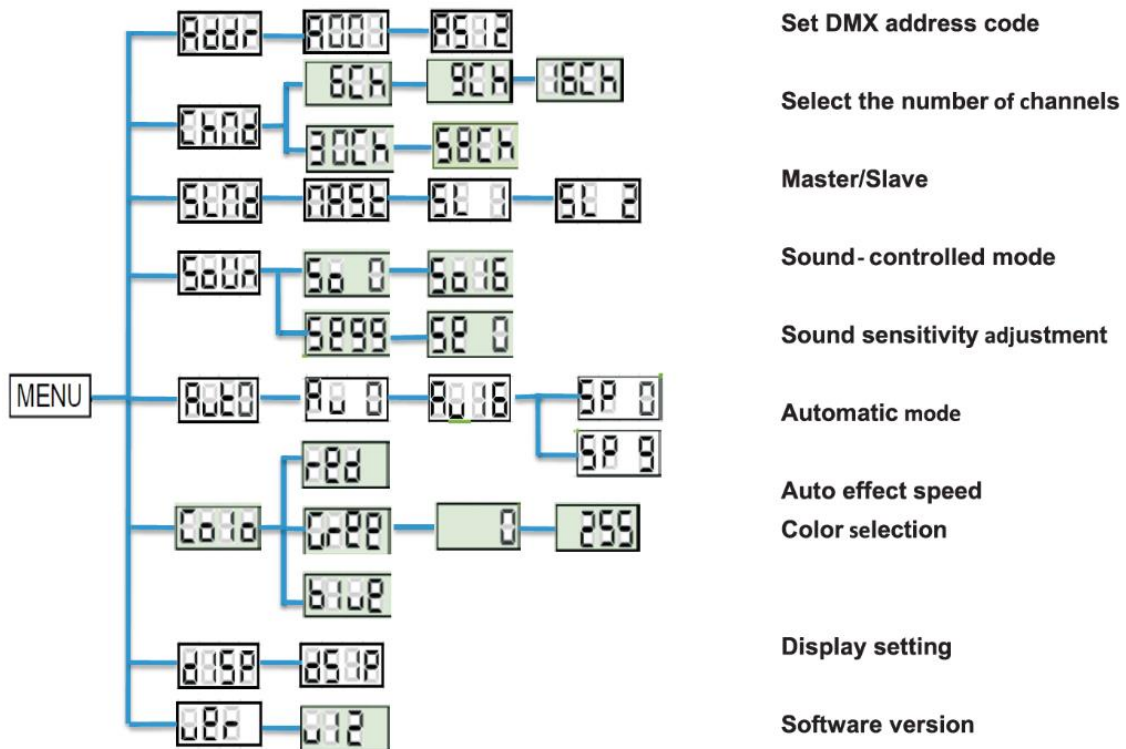
MENU button - used to enter the main menu of the device.

UP and DOWN buttons - allow for choosing between options shown on the display.

ENTER button - used to confirm the option shown on the display.



Menu structure



Color Chase table

Color Chase	000-007 No function	No Function
	008-022 Color Chase 01	Color Effect 1
	023-037 Color Chase 02	Color Effect 2
	038-052 Color Chase 03	Color Effect 3
	053-067 Color Chase 04	Color Effect 4
	068-082 ColorChase 05	Color Effect 5
	083-097 ColorChase06	Color Effect 6
	098-112 Color Chase 07	Color Effect 7
	113-127 Color Chase 08	Color Effect 8
	128-142 Color Chase 09	Color Effect 9
	143-157 Color Chase10	Color Effect 10
	158-172 Color Chase 11	Color Effect 11
	173-187 Color Chase 12	Color Effect 12
	188-202 Color Chase 13	Color Effect 13
	203-217 Color Chase 14	Color Effect 14
	218-232 Color Chase 15	Color Effect 15
233-247 Color Chase 16	Color Effect 16	
248-255 Sound active	Sound Effect 1-16	

DMX structure6-channel mode (6CH)

DMX channel	DMX values	Function
1	0-255	Red – 0-100%
2	0-255	Green – 0-100%
3	0-255	Blue – 0-100%
4	0-255	White – 0-100%
5	0-255	Color Chase – table
6	0-255	Color Chase speed – slow-fast

9-channel mode (9CH)

DMX channel	DMX values	Function
1	0-255	Master Dimmer
2	0-255	Strobe 1
3	0-255	Red – 0-100%
4	0-255	Green – 0-100%
5	0-255	Blue – 0-100%
6	0-255	White – 0-100%
7	0-255	Auto Program 1
8	0-255	Color Chase – table
9	0-255	Color Chase speed – slow-fast

16-channel mode (16CH)

DMX channel	DMX values	Function
1	0-255	Dimmer 1
2	0-255	Strobe 1
3	0-255	Red 1 – 0-100%
4	0-255	Green 1 – 0-100%
5	0-255	Blue 1 – 0-100%
6	0-255	White 1 – 0-100%
7	0-255	Auto Program 1
8	0-255	Dimmer 2
9	0-255	Strobe 2
10	0-255	Red 2 – 0-100%
11	0-255	Green 2 – 0-100%
12	0-255	Blue 2 – 0-100%
13	0-255	White 2 – 0-100%
14	0-255	Auto Program 2
15	0-255	Color Chase – table
16	0-255	Color Chase speed – slow-fast

30-channel mode (30CH)

DMX channel	DMX values	Function
1	0-255	Dimmer 1
2	0-255	Strobe 1
3	0-255	Red 1 – 0-100%
4	0-255	Green 1 – 0-100%
5	0-255	Blue 1 – 0-100%
6	0-255	White 1 – 0-100%
7	0-255	Auto Program 1
8	0-255	Dimmer 2
9	0-255	Strobe 2
10	0-255	Red 2 – 0-100%
11	0-255	Green 2 – 0-100%
12	0-255	Blue 2 – 0-100%
13	0-255	White 2 – 0-100%
14	0-255	Auto Program 2
15	0-255	Dimmer 3
16	0-255	Strobe 3
17	0-255	Red 3 – 0-100%
18	0-255	Green 3 – 0-100%
19	0-255	Blue 3 – 0-100%
20	0-255	White 3 – 0-100%
21	0-255	Auto Program 3
22	0-255	Dimmer 4
23	0-255	Strobe 4
24	0-255	Red 4 – 0-100%
25	0-255	Green 4 – 0-100%
26	0-255	Blue 4 – 0-100%
27	0-255	White 4 – 0-100%
28	0-255	Auto Program 4
29	0-255	Color Chase – table
30	0-255	Color Chase speed – slow-fast

58-channel mode (58CH)

DMX channel	DMX values	Function
1	0-255	Dimmer 1
2	0-255	Strobe 1
3	0-255	Red 1 – 0-100%
4	0-255	Green 1 – 0-100%
5	0-255	Blue 1 – 0-100%
6	0-255	White 1 – 0-100%
7	0-255	Auto Program 1

8	0-255	Dimmer 2
9	0-255	Strobe 2
10	0-255	Red 2 – 0-100%
11	0-255	Green 2 – 0-100%
12	0-255	Blue 2 – 0-100%
13	0-255	White 2 – 0-100%
14	0-255	Auto Program 2
15	0-255	Dimmer 3
16	0-255	Strobe 3
17	0-255	Red 3 – 0-100%
18	0-255	Green 3 – 0-100%
19	0-255	Blue 3 – 0-100%
20	0-255	White 3 – 0-100%
21	0-255	Auto Program 3
22	0-255	Dimmer 4
23	0-255	Strobe 4
24	0-255	Red 4 – 0-100%
25	0-255	Green 4 – 0-100%
26	0-255	Blue 4 – 0-100%
27	0-255	White 4 – 0-100%
28	0-255	Auto Program 4
29	0-255	Dimmer 5
30	0-255	Strobe 5
31	0-255	Red 5 – 0-100%
32	0-255	Green 5 – 0-100%
33	0-255	Blue 5 – 0-100%
34	0-255	White 5 – 0-100%
35	0-255	Auto Program 5
36	0-255	Dimmer 6
37	0-255	Strobe 6
38	0-255	Red 6 – 0-100%
39	0-255	Green 6 – 0-100%
40	0-255	Blue 6 – 0-100%
41	0-255	White 6 – 0-100%
42	0-255	Auto Program 6
43	0-255	Dimmer 7
44	0-255	Strobe 7
45	0-255	Red 7 – 0-100%
46	0-255	Green 7 – 0-100%
47	0-255	Blue 7 – 0-100%
48	0-255	White 7 – 0-100%
49	0-255	Auto Program 7
50	0-255	Dimmer 8
51	0-255	Strobe 8


52	0-255	Red 8 – 0-100%
53	0-255	Green 8 – 0-100%
54	0-255	Blue 8 – 0-100%
55	0-255	White 8 – 0-100%
56	0-255	Auto Program 8
57	0-255	Color Chase – table
58	0-255	Color Chase speed – slow-fast

Technical specification

- Power supply: AC 100-240V, 50/60 Hz
- Power consumption: 100W
- Fuse: 3A
- Light source: 24x3W LED RGBW (4in1)
- Beam angle: 35°
- DMX channel modes: 6/9/16/30/58
- Operation modes: static color, auto, sound, master/slave, DMX
- Dimmer: full-range (0-100%)
- Dimensions: 105x10,5x8 cm
- Net weight: 4 kg
- Gross weight: 4,5 kg

Original packaging and filling.

Information about used electrical and electronic equipment

 **WARNING! THE DEVICE MUST NOT BE DISPOSED OF WITH HOUSEHOLD WASTE.** This symbol indicates that this product must not be disposed of with household waste, according to the EU and your national law. In order to prevent potential damage to the environment or health, the used product must be recycled. In accordance with current legislation, unusable electrical and electronic devices must be collected separately at the designated facilities for recycling, acting on the basis of applicable environmental standards.

The main goal of European and national law regulations is to reduce the amount of waste produced from used electrical and electronic equipment, to ensure an appropriate level of collection, recovery and recycling of used equipment, and to increase public awareness of its harmfulness to the environment, at each stage of use of electrical and electronic equipment. Therefore, it should be pointed out that households play a key role in contributing to reuse and recovery, including recycling of used equipment. The user of electrical and electronic equipment – intended for households – is obliged to return it to authorized collector after its use. However, it should be remembered that products classified as electrical or electronic equipment should be disposed of at authorized collection points.