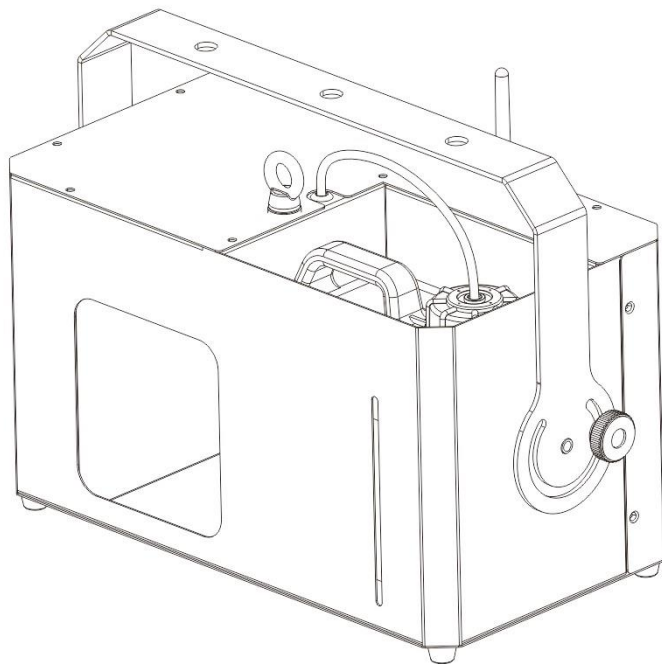


***e*volights**



DJ-700

INSTRUKCJA OBSŁUGI / USER MANUAL



● Wprowadzenie

Dziękujemy za wybór naszej wytwornicy mgły DJ-700. Przed rozpoczęciem pracy sugerujemy szczegółowe zapoznanie się z tą instrukcją. Postępowanie zgodnie z nią pozwoli na łatwe i bezpieczne użytkowanie, oraz uzyskanie najbardziej pożądaných efektów. Pomoże również utrzymać urządzenie w najlepszym stanie i wydłużyć jego żywotność.

DJ-700 to profesjonalna i bardzo zgrabna wytwornica mgły, specjalnie zaprojektowana na małe sceny, do teatrów i klubów, charakteryzuje się kompaktowymi rozmiarami, małą wagą (tylko 6kg), niskim zużyciem płynu i możliwością sterowania za pośrednictwem protokołu DMX. Małe rozmiary, ale duża pojemność, wytwornica wyposażona jest w 3l zbiornik na płyn, idealnie dopasowany do potrzeb maszyny, można go również zastąpić bezpośrednio nowym pojemnikiem. Pełny zbiornik może wystarczyć nawet na 11 godzin pracy. Nie ważne czy postawisz czy powiesz wytwornicę, kąt dyszy można w łatwy sposób regulować. Użytkowanie nie jest skomplikowane, zostało wyposażone w wygodne pokręta do regulacji objętości emisji mgły i mocy wentylatora.

● Cechy

1. Efekt gęstej i równomiernej mgły;
2. Brak zapachu spalenizny, nieszkodliwa dla wzroku;
3. Cicha praca i bezpieczeństwo dla środowiska;
4. Niskie zużycie płynu;
5. Kompaktowe rozmiary i mała waga.



Wytwornica może być sterowana pilotem bezprzewodowym. Pilot ma mniejszy priorytet w porównaniu do sygnału DMX.

● Zalecenia bezpieczeństwa

1. Urządzenie należy przechowywać suche. Do użytku wewnętrznego i zewnętrznego.
2. Podłączaj tylko do gniazdek z uziemieniem. Przed podłączeniem upewnij się, że napięcie jest zgodne z zalecanym.
3. Wyłącz urządzenie jeśli nie jest używane.
4. Wytwornica nie jest wodoodporna, należy trzymać ją z dala od wilgoci i wody. Jeśli wilgoć, woda lub płyn dostaną się pod obudowę należy natychmiast zaprzestać użytkowania.
5. Wewnątrz nie znajdują się element serwisowe. Nie należy odkręcać obudowy ani dokonywać żadnych modyfikacji. Może to grozić uszkodzeniem wytwornicy bądź poparzeniem.
6. Tylko do użytku przez osoby dorosłe. Urządzenie musi zostać umiejscowione z dala od zasięgu dzieci. Nie należy pozostawiać pracującej wytwornicy bez nadzoru. Trzymać z dala od ognia i materiałów łatwopalnych.
7. Umieść urządzenie w dobrze wentylowanym otoczeniu. Zachowaj odległość minimum 50cm od otaczających obiektów.
8. Prosimy nie używać wytwornicy w wysokich temperaturach.

9. Nigdy nie dodawaj płynów łatwopalnych (benzyny, perfum, oleju) do płynu.
10. Jeśli wydarzy się jakaś niepożądana sytuacja natychmiast należy odłączyć urządzenie z zasilania. Następnie należy sprawdzić poziom płynu, stan bezpiecznika i przewodu zasilającego. Jeśli nie jesteś w stanie sam rozwiązać problemu skontaktuj się z dystrybutorem lub serwisem.
11. Używaj tylko płynów wysokiej jakości rekomendowanych przez producenta.
12. Nigdy nie pij płynu. Jeśli zostanie połknięty należy się skontaktować z lekarzem. W przypadku gdy płyn wejdzie w kontakt ze skórą lub oczami, należy przemyć czystą wodą.

● Rozpakowanie i przygotowanie do pracy

Zaraz po otrzymaniu wytwornicy ostrożnie rozpakuj karton. Sprawdź czy znajdują się w nim wszystkie niezbędne do prawidłowego funkcjonowania elementy. Sprawdź również czy nie ma uszkodzeń powstałych wskutek transportu. Jeśli brakuje jakiegoś elementu lub maszyna jest uszkodzona nie podłączaj jej do zasilania, skontaktuj się z dostawcą.

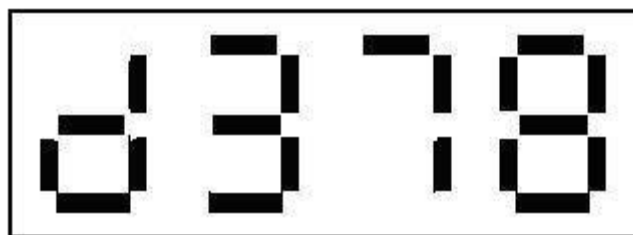
● W zestawie:

- 1x Wytwornica DJ-700
- 1x Przewód zasilający
- 1x Pilot bezprzewodowy
- 1x Instrukcja obsługi

● Opis funkcji

Użytkownicy mogą sterować wytwornicą za pomocą pilota bezprzewodowego. Urządzenie współpracuje również z protokołem DMX512 lub może być sterowane ręcznie. Wyposażone zostało w czujnik braku płynu. Wytwornica może wytwarzać mgłę nieprzerwanie po pierwszym nagrzaniu.

● Opis przycisków



○ ○ ○ ○
MENU UP DOWN ENTER

MENU: Służy do przechodzenia pomiędzy poszczególnymi stronami menu

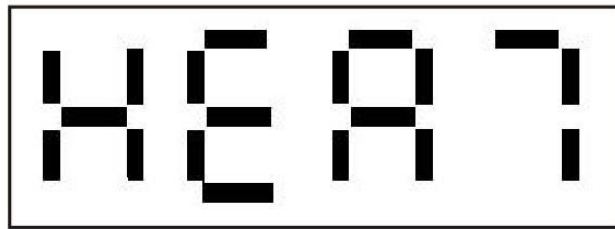
UP: Zwiększa wartość podstron

DOWN: Zmniejsza wartość podstron

ENTER: Służy do potwierdzenia lub wyjścia

• Cyfrowy wyświetlacz

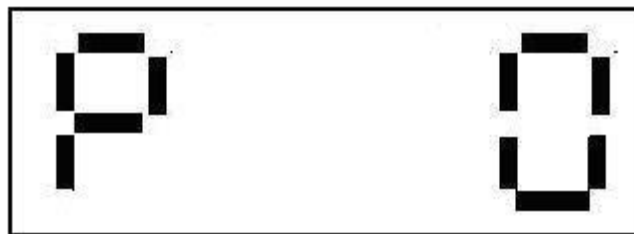
1. Grzanie (heat)



Wskazuje to, że maszyna jest w trakcie nagrzewania. Po nagrzaniu komunikat zniknie pokazując odpowiednią stronę opcji.

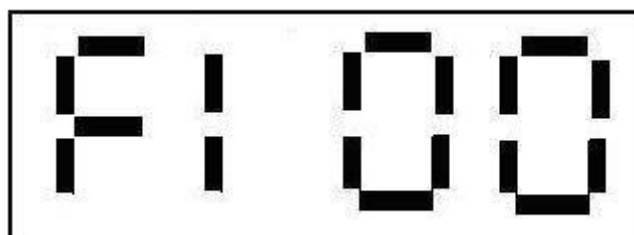
2. Poszczególne strony przełączamy przyciskiem "MENU"

a. Objętość mgły (Haze output)



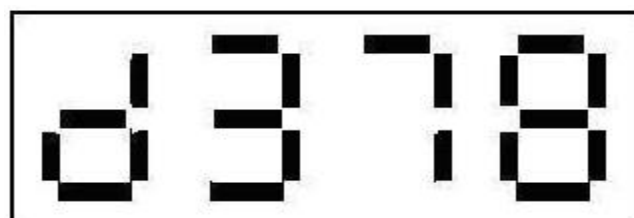
Po nagrzaniu objętość emisji mgły można łatwo ustawić za pomocą pokrętki na panelu operacyjnym. Wyświetlacz pokazuje wartość objętości 0 dla wyłączonej, 100 dla maksymalnej.

b. Moc wentylatora

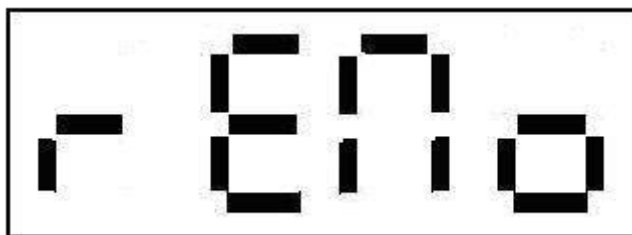


Moc wentylatora można regulować za pomocą pokrętki znajdującego się na panelu operacyjnym. Wyświetlacz pokazuje wartość 0 dla wyłączonej, 100 dla maksymalnej.

c. Ustawienie adresu DMX

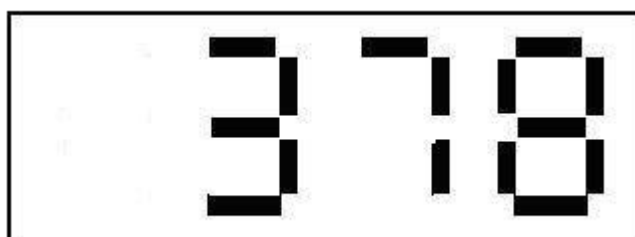


d. Sterowanie pilotem



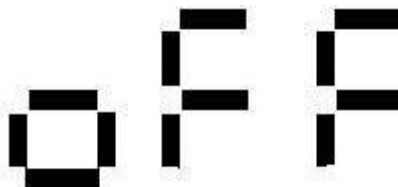
3. Wartości na podstronach

a. Ustawienia adresu DMX



Zmiana wartości adresu DMX jest dokonywana za pomocą UP i DOWN, może być zapisana po ustawieniu.

b. Sterowanie pilotem



Na stronie sterowania pilotem wciśnij ENTER aby przejść do tej strony. Przyciskami UP i DOWN możesz włączyć (ON) lub wyłączyć (OFF) funkcję sterowania pilotem.

Po ustawieniu ponownie wciśnij ENTER, aby powrócić do menu.

● Sterowanie pilotem bezprzewodowym

Używaj pilota bezprzewodowego, aby sterować wytwarzaniem mgły. Wykorzystuje on wbudowany w wytwornicę odbiornik. Wyposażony został w baterię DC 12V i może sterować wytwornicą z maksymalnej odległości 20~50m (odległość ta może zostać zmniejszona przez zakłócenia sygnału).

Funkcje i ustawienia:

1. Wszystkie wytwornice mogą odbierać sygnał z zapisanego pilota.
2. Maksymalnie 5 pilotów może być zapisane i zapamiętane przez odbiornik.
3. Pilot może być użyty do bezpośredniej kontroli urządzenia. Wciśnij przycisk „ON”, aby maszyna rozpoczęła emisję mgły lub „OFF”, aby emisję zatrzymać.

4. Dla przypisania większej ilości nadajników należy zrobić to w ciągu 15 sekund. Jeśli będzie zbyt późno maszyna wyjdzie z trybu przypisywania pilotów "Transmitter Match Mode" automatycznie. Na przykład: 3 piloty mają sterować maszyną, wciśnij i przytrzymaj przycisk „ON” na każdym nadajniku w odstępie 1 sekundy czasu, w momencie gdy maszyna pokazuje "Transmitter Match Mode", ale tak by wszystkie zostały wciśnięte w przeciągu maksymalnie 15 sekund. Kiedy wyświetlacz zamigota dwukrotnie piloty zostały poprawnie przypisane do wytwornicy.
5. Jeśli żaden z nadajników nie został przypisany po włączeniu wytwornicy, urządzenie automatycznie będzie rozpoznawało jeden ostatni pilot.
6. Jeśli nowy nadajnik został przypisany do wytwornicy po włączeniu urządzenia, tylko on będzie rozpoznawany przez maszynę. Wszystkie poprzednie ustawienia zostaną wyczyszczone.

● Tryb DMX

Wytwornica wykorzystuje 2 kanały DMX:

Channel 1: Moc wentylatora. 0~10 OFF; 11~255 stopniowe zwiększanie

Channel 2: Objętość emisji. 0~10 OFF; 11~255 stopniowe zwiększanie

Kiedy urządzenie jest podłączone do sterownika wyświetlacz będzie pokazywał kanał DMX.

Kiedy się nagrzewa pokazuje status nagrzewania (heat).

● Funkcja czujnika braku płynu

Funkcja ta jest wykorzystywana do ochrony pompy w momencie kiedy skończy się płyn w zbiorniku.

1.1 Włączenie czujnika

Kiedy objętość emisji ustawiona jest na ponad 50% i zostanie wykryty brak płynu, czujnik włączy się po 5 minutach. W tym czasie pompa przestanie pracować, a wyświetlacz zacznie migać.

1.2 Wyłączenie czujnika

Na stronie czujnika braku płynu są 2 metody na wyłączenie czujnika po napełnieniu zbiornika:

- A. W trybie kontroli objętości za pomocą pokrętła w pierw ustaw objętość na 0, a później na 100. W tym momencie wytwornica może uruchomić się ponownie i wyłączyć czujnik w trakcie 2 minut.
- B. (OFF) i wciśnij (ON), w tym momencie maszyna może się uruchomić ponownie i wyłączyć czujnik w trakcie 2 minut.

● Parametry techniczne

Zasilanie: AC220-240V, 50/60HZ

Bezpiecznik: 7A/250V

Zużycie energii: 1200W

Czas nagrzewania: 3 min.

Wydajność: 113 m³/min.

Zużycie płynu: 250 min./l

Maksymalne pokrycie: 120 m² (osiągnięte w 5 minut)

Sterowanie: DMX lub pilot bezprzewodowy

Kanały DMX: 2

Pojemność zbiornika: 3l

Waga netto: 6 kg

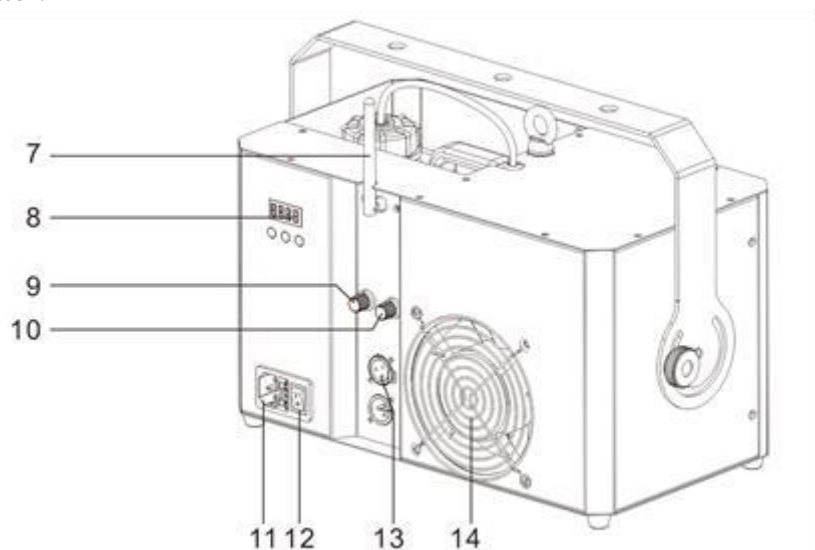
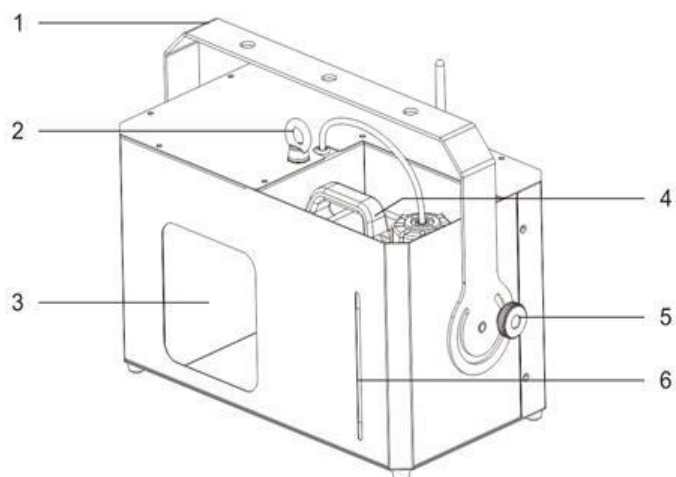
Waga brutto: 7 kg

Wymiary urządzenia: 39,5x20x27,7 cm

Wymiary opakowania: 46,5x32x32 cm

● Budowa urządzenia

1. Uchwyty montażowy.
2. Pierścień bezpieczeństwa.
3. Dysza.
4. Zbiornik na płyn.
5. Pokrętko uchwyty.
6. Wskaźnik poziomu płynu.
7. Antena.
8. Cyfrowy wyświetlacz.
9. Regulacja wentylatora.
10. Regulacja objętości.
11. Wejście zasilania.
12. Przełącznik zasilania.
13. Złącza DMX.
14. Wentylator.



• Informacja o zużytych sprzęcie elektrycznym i elektronicznym

UWAGA! URZĄDZENIA NIE WOLNO WYRZUCAĆ DO ODPADÓW DOMOWYCH.



To oznaczenie oznacza, że produkt nie może być wyrzucany razem z odpadami domowymi w całej UE. W celu zapobieżenia potencjalnym szkodom dla środowiska lub zdrowia, zużyty produkt należy poddać recyklingowi. Zgodnie z obowiązującym prawem, nie nadający się do użycia sprzęt elektryczny i elektroniczny należy zbierać osobno, w specjalnie do tego celu wyznaczonych punktach zbierania zużytego sprzętu, celem ich przetworzenia i ponownego wykorzystania na podstawie obowiązujących norm ochrony środowiska.

Głównym celem regulacji europejskich oraz krajowych jest ograniczenie ilości odpadów powstałych ze zużytego sprzętu elektrycznego i elektronicznego, zapewnienie odpowiedniego poziomu jego zbierania, odzysku i recyklingu oraz zwiększenie świadomości społecznej o jego szkodliwości dla środowiska naturalnego, na każdym etapie użytkowania sprzętu elektrycznego i elektronicznego. W związku z powyższym należy wskazać, iż gospodarstwa domowe spełniają kluczową rolę w przyczynianiu się do ponownego użycia i odzysku, w tym recyklingu zużytego sprzętu. Użytkownik sprzętu przeznaczonego dla gospodarstw domowych jest zobowiązany po jego zużyciu do oddania zbierającemu zużyty sprzęt elektryczny i elektroniczny. Należy jednak pamiętać, aby produkty należące do grupy sprzętu elektrycznego lub elektronicznego utylizowane były w uprawnionych do tego punktach zbiórki.

● Introduction

Thank you for choosing our DJ-700 fog machine. Before starting work, we suggest you read this user manual in detail. Following it will allow you to use it easily and safely, and get the most desired results. It will also help keep the device in top condition and extend its life.

The DJ-700 is a professional and very compact fog machine, specially designed for small stages, theaters and clubs, it is characterized by its compact size, light weight (only 6kg), low liquid consumption and control via DMX protocol. Small in size, but large in capacity, the generator is equipped with a 3l liquid tank, ideally suited to the needs of the machine, it can also be replaced directly with a new tank. The full tank can last up to 11 hours of operation. No matter whether machine is standing or hanging, the angle of the nozzle can be easily adjusted. Operation is not complicated, it has been equipped with convenient knobs for adjusting fog emission volume and fan power.

● Features

1. Dense and even fog effect;
2. No burning smell, harmless to sight;
3. Quiet operation and environmental safety;
4. Low liquid consumption;
5. Compact size and light weight.



The machine can be controlled by wireless remote control. The remote control has a lower priority compared to the DMX signal.

● Safety recommendations

1. Store the device dry. For indoor and outdoor use.
2. Connect only to grounded outlets. Before connecting, make sure that the voltage is compatible with the recommended one.
3. Turn off the device if not in use.
4. The generator is not waterproof, keep it away from moisture and water. If moisture, water or liquid gets under the housing, stop using it immediately.
5. There is no service element inside. Do not unscrew the housing or make any modifications. This may cause damage to the generator or you may burn yourself.
6. Only for use by adults. The device must be placed away from the reach of children. Do not leave the working generator unattended. Keep away from fire and flammable materials.
7. Place the device in a well-ventilated environment. Keep a minimum distance of 50 cm from surrounding objects.
8. Please do not use the generator at high temperatures.
9. Never add flammable liquids (gasoline, perfume, oil) to the consumable liquid.
10. If any undesirable situation happens, immediately disconnect the device from the power supply. Then check the liquid level, the condition of the fuse and the power cable. If you are unable to solve the problem yourself, contact your distributor or service center.

11. Use only high-quality liquids recommended by the manufacturer.
12. Never drink the liquid. If swallowed, contact a doctor. If the liquid comes into contact with the skin or eyes, rinse with clean water.

● **Unpacking and preparing for operation**

Immediately after receiving the generator, carefully unpack the carton. Check that it contains all the necessary components for proper operation. Also check whether there is any damage caused by transport. If any component is missing or the machine is damaged do not connect it to the power supply, contact the supplier.

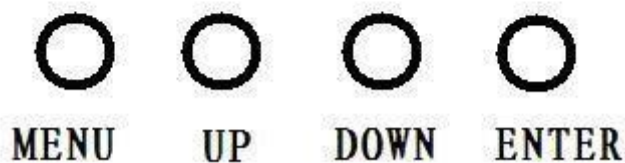
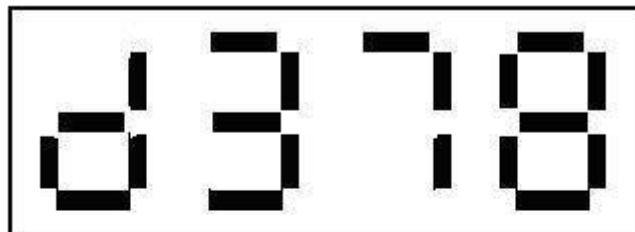
● **Included:**

- 1x DJ-700 fog machine
- 1x power cable
- 1x wireless remote control
- 1x user manual

● **Functions description**

Users can use wireless remote control to operate the generator. The device also works with DMX512 protocol or can be controlled manually. It is equipped with a sensor for lack of liquid. The generator can produce fog continuously after the first heating.

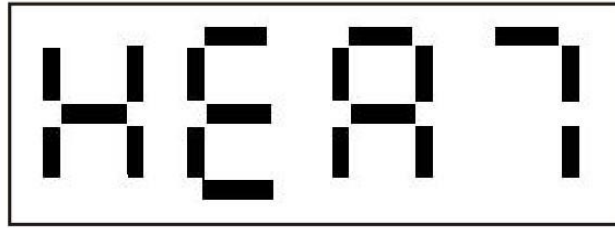
● **Buttons description**



MENU: Used to move between menu pages
UP: Increases the value of the sub-pages
DOWN: Decreases the value of the sub-pages
ENTER: Used to confirm or exit

- **Digital display**

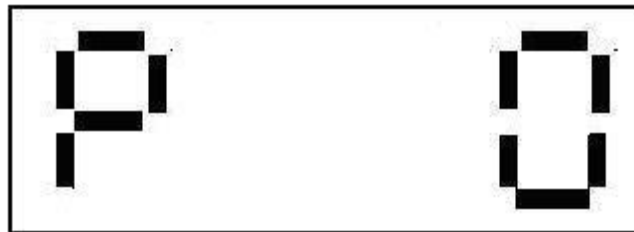
1. **Heating (heat).**



It indicates that the machine is in the process of heating up. Once heated, the message will disappear showing the corresponding option page.

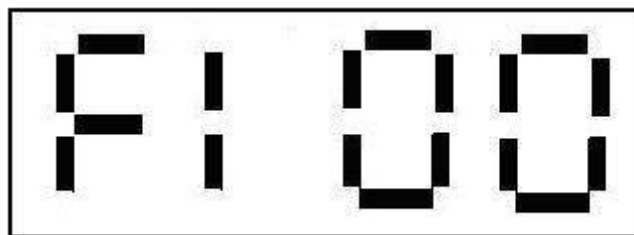
2. **Individual pages are switched by pressing the "MENU" button.**

- a. **Fog output**



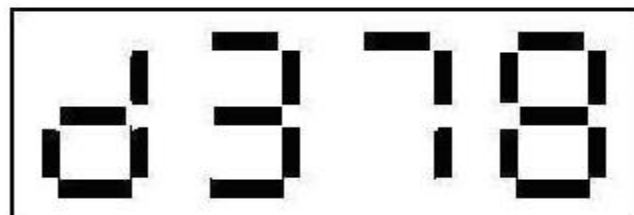
After heating up, the volume of fog emission can be easily set using the knob on the operation panel. The display shows a volume value of 0 for off, 100 for maximum.

- b. **Fan power**

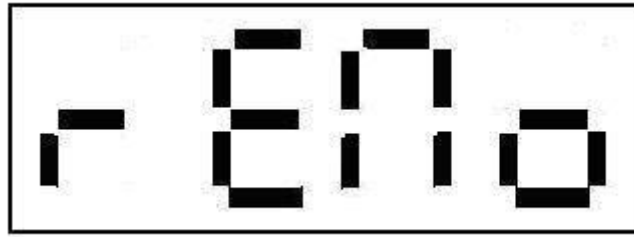


The fan power can be adjusted using the knob on the operation panel. The display shows 0 for off, 100 for maximum.

- c. **DMX address setting**

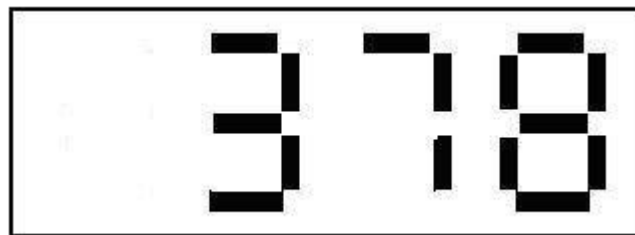


d. Remote control



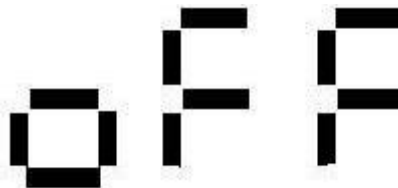
3. Values on subpages

a. DMX address settings



Changing the DMX address value is done with UP and DOWN, and can be saved after setting.

b. Remote control



On the remote control page, press ENTER to go to this page. Use the UP and DOWN buttons to enable (ON) or disable (OFF) the remote control feature.

Once set, press ENTER again to return to the menu.

● Wireless remote control

Use the wireless remote control to control fog generation. It uses the receiver built into the machine. It is equipped with a 12V DC battery and can control the generator from a maximum distance of 20~50m (this distance may be reduced by signal interference).

Features and settings:

1. All generators can receive a signal from a stored remote control.
2. A maximum of 5 remotes can be stored and remembered by the receiver.
3. The remote can be used to directly control the machine. Press the "ON" button to make the machine start fog emission or "OFF" to stop emission.
4. For assigning more transmitters, do it within 15 seconds. If it is too late, the machine will exit the "Transmitter Match Mode" (remote control assignment mode) automatically. For example: 3 remotes are to control the machine, press and hold the "ON" button

on each transmitter at an interval of 1 second at a time when the machine shows "Transmitter Match Mode", but so that they are all pressed within a maximum of 15 seconds. When the display blinks twice the remotes have been correctly assigned to the generator.

5. If none of the transmitters has been assigned when the generator is turned on, the device will automatically recognize one last remote control.
6. If a new transmitter has been assigned to the generator when the machine is turned on, only it will be recognized by the machine. All previous settings will be cleared.

● **DMX mode**

The generator uses 2 DMX channels:

Channel 1: Fan power. 0~10 OFF; 11~255 gradual increase

Channel 2: Emission volume. 0~10 OFF; 11~255 gradual increase

When the device is connected to the controller, the display will show the DMX channel. When it heats up it shows the status of heating (heat).

● **Lack of liquid sensor feature**

This feature is used to protect the pump when it runs out of liquid in the tank.

1.1 Enabling the sensor

When the emission volume is set to more than 50% and a lack of liquid is detected, the sensor will turn on after 5 minutes. At this time, the pump will stop working and the display will flash.

1.2 Disabling the sensor

There are 2 methods on the no-liquid sensor page to turn off the sensor when the tank is full:

- A. In the volume control mode, first set the volume to 0 and then to 100 with the knob. At this point, the generator can restart and turn off the sensor during 2 minutes.
- B. (OFF) and press (ON), at this point the machine can restart and turn off the sensor during 2 minutes.

● **Technical parameters**

Power supply: AC220-240V, 50/60HZ

Fuse: 7A/250V

Power consumption: 1200W

Heating time: 3 min.

Capacity: 113 m³/min.

Liquid consumption: 250 min./l

Maximum coverage: 120 m² (achieved in 5 minutes)

Control: DMX or wireless remote control

DMX channels: 2

Tank capacity: 3l

Net weight: 6kg

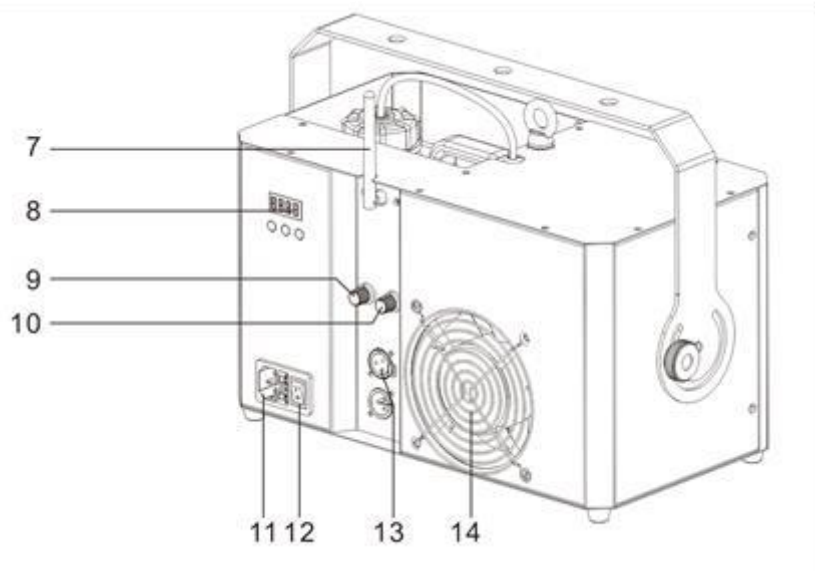
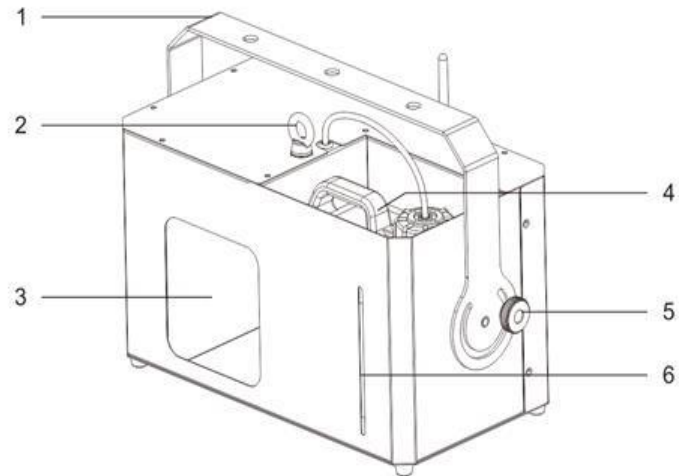
Gross weight: 7 kg

Device dimensions: 39.5x20x27.7 cm

Packaging dimensions: 46.5x32x32 cm


● Device structure

1. Mounting bracket.
2. Safety ring.
3. Nozzle.
4. Liquid tank.
5. Handle knob.
6. Liquid level indicator.
7. Antenna.
8. Digital display.
9. Fan adjustment.
10. Volume adjustment.
11. Power input.
12. Power switch.
13. DMX connectors.
14. Fan.



● Information about used electrical and electronic equipment

WARNING! THE DEVICE MUST NOT BE DISPOSED OF WITH HOUSEHOLD WASTE.

 This symbol indicates that this product must not be disposed of with household waste, according to the EU and your national law. In order to prevent potential damage to the environment or health, the used product must be recycled. In accordance with current legislation, unusable electrical and electronic devices must be collected separately at the designated facilities for recycling, acting on the basis of applicable environmental standards.

The main goal of European and national law regulations is to reduce the amount of waste produced from used electrical and electronic equipment, to ensure an appropriate level of collection, recovery and recycling of used equipment, and to increase public awareness of its harmfulness to the environment, at each stage of use of electrical and electronic equipment. Therefore, it should be pointed out that households play a key role in contributing to reuse and recovery, including recycling of used equipment. The user of electrical and electronic equipment – intended for households – is obliged to return it to authorized collector after its use. However, it should be remembered that products classified as electrical or electronic equipment should be disposed of at authorized collection points.