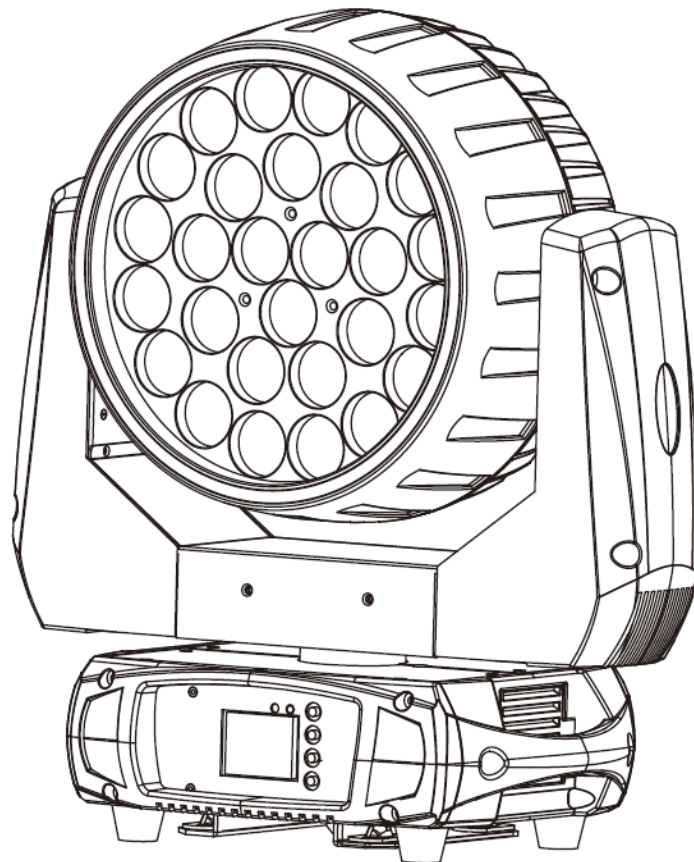


# LIGHT4ME VENOM WASH 28x15 RING






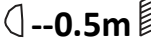



**Instrukcja obsługi / User Manual**









**Spis treści:**

Bezpieczeństwo użytkowania .....	2
Konserwacja urządzenia .....	3
Rozpakowywanie .....	3
Montaż .....	4
Specyfikacja techniczna.....	6
Wykres fotometryczny.....	7
Złącza .....	8
Struktura menu .....	9
Struktura DMX .....	10
Informacja o zużytych sprzęcie elektrycznym i elektronicznym .....	14

## Bezpieczeństwo użytkowania

	Przed użyciem prosimy o szczegółowe zapoznanie się z instrukcją obsługi. Prosimy również o zachowanie jej na przyszłość. Instrukcja zawiera zasady bezpiecznego korzystania z urządzenia.
	Po otrzymaniu produktu należy go rozpakować i sprawdzić, czy produkt jest kompletny i czy podczas transportu nie powstały żadne uszkodzenia. W przypadku uszkodzeń powstałych podczas transportu, prosimy nie używać produktu i niezwłocznie skontaktować się ze sprzedawcą lub producentem.
	<b>UWAGA! URZĄDZENIA NIE WOLNO WYRZUCAĆ DO ODPADÓW DOMOWYCH.</b> To oznaczenie oznacza, że produkt nie może być wyrzucany razem z odpadami domowymi w całej UE. W celu zapobiegnięcia potencjalnym szkodom dla środowiska lub zdrowia, zużyty produkt należy poddać recyklingowi. Zgodnie z obowiązującym prawem, nie nadający się do użycia sprzęt elektryczny i elektroniczny należy zbierać osobno, w specjalnie do tego celu wyznaczonych punktach zbierania zużytego sprzętu, celem ich przetworzenia i ponownego wykorzystania na podstawie obowiązujących norm ochrony środowiska.
	Produkt opisany w tej instrukcji jest zgodny z dyrektywami europejskimi, dlatego jest oznaczony znakiem CE.
	Urządzenie należy trzymać z dala od dzieci i niewykwalifikowanych osób. Producent nie ponosi odpowiedzialności za szkody spowodowane nieprawidłowym użytkowaniem.
	Przed użyciem upewnij się, że obudowa nie jest uszkodzona, a ruchy pan i tilt wykonywane są w pełnym zakresie. Nie podłączaj ściemniaczy do produktu!
	Zapewnij minimum 0,5 m dystansu pomiędzy urządzeniem a materiałami łatwopalnymi. Odległość pomiędzy produktem a materiałami łatwopalnymi, na które pada światło urządzenia, musi wynosić ponad 10 metrów!
	Urządzenie pracuje na zasilaniu AC 90-260V, 50/60 Hz – nie należy podłączać do prądu o innych parametrach. Odłączenie produktu od zasilania odbywa się poprzez pociągnięcie za wtyczkę przewodu zasilającego – nie ciągnąć bezpośrednio za przewód zasilający! Odłącz urządzenie z zasilania przed zdjęciem obudowy lub konserwacją. W razie stwierdzenia uszkodzenia przewodu zasilającego – nie używaj go!
	Urządzenie do użytku wewnętrznego w dobrze wentylowanym pomieszczeniu, trzymać z dala od wilgoci. Odległość pomiędzy urządzeniem a ścianą powinna wynosić co najmniej 50 cm. Nie należy narażać produktu na bezpośrednie działanie słońca lub innych urządzeń oświetleniowych. Nie wolno przechowywać i korzystać z urządzenia w pobliżu źródeł ognia!
	Nie należy patrzeć bezpośrednio w soczewkę, światło może wywołać atak epileptyczny u osób światłoczułych lub osób z epilepsją. Przestrzeganie tej zasady jest obowiązkowe. Odległość między oczami osoby patrzącej w stronę urządzenia a urządzeniem powinna być nie mniejsza niż 4 m!
	Nie należy instalować urządzenia na podłożu narażonym na wibracje. Nie wolno narażać urządzenia na pracę w wysokich temperaturach!
	Soczewka muszą być wymienione w przypadku pęknięcia.
	Kiedy urządzenie jest zawieszane, należy zamocować linkę bezpieczeństwa do odpowiedniego punktu montażowego.

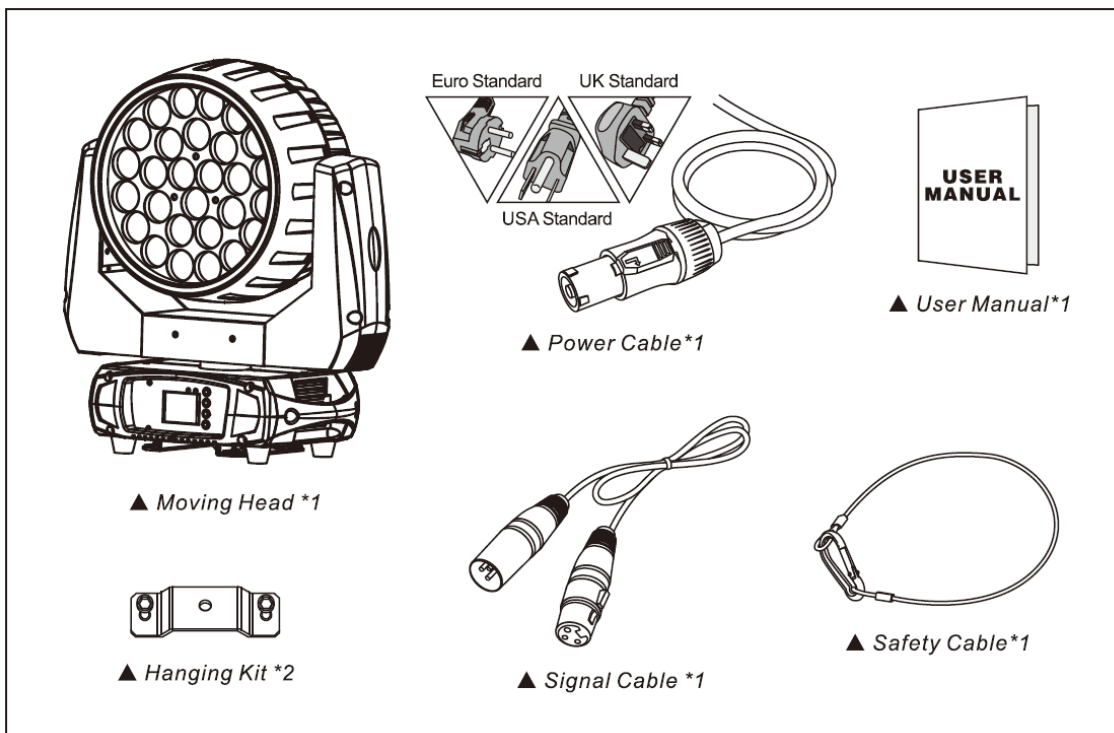
	Zawsze przenoś urządzenie trzymając za uchwyty. Nie należy transportować produktu trzymając za ramię lub korpus.
	W razie wystąpienia zakłóceń w pracy urządzenia, natychmiast odłącz je od źródła zasilania!
	Podczas korzystania z urządzenia zaleca się noszenie niezbędnego wyposażenia ochronnego, m.in. okularów, rękawic.
	Nie należy wielokrotnie włączać i wyłączać lampy w krótkim okresie czasu, ponieważ skróci to żywotność źródła światła lub/i innych elementów elektrycznych.
	W normalnych warunkach pracy w temperaturze pokojowej, temperatura metalowej obudowy produktu może osiągnąć maks. 50°C – zachowaj ostrożność i nie dotykaj obudowy gołymi rękami!
	Podczas pierwszego włączenia urządzenia może wydobywać się z niego dym i charakterystyczny zapach - jest to normalne zjawisko i nie oznacza, że produkt jest uszkodzony.

## Konserwacja urządzenia

1. Urządzenie może użytkować tylko wykwalifikowany personel, szkody spowodowane użytkowaniem niezgodnym z przeznaczeniem lub próbą samodzielnej naprawy nie podlegają gwarancji. Wewnątrz opakowania nie ma żadnych części serwisowych, naprawy mogą być wykonywane wyłącznie przez autoryzowany punkt serwisowy.
2. Nie pozwól, aby elementy optyczne weszły w kontakt z olejem, tłuszczem lub jakimkolwiek podobnym płynem. Elementy optyczne nie powinny wchodzić w bezpośredni kontakt ze skórą!
3. Regularne czyszczenie umożliwi długotrwałe użytkowanie oraz pozwala na zachowanie odpowiedniej jasności. Do czyszczenia systemu optycznego używaj miękkiej szmatki. Czyść również wentylatory oraz otwory wentylacyjne.

## Rozpakowywanie

LIGHT4ME VENOM WASH 28x15 RING wykorzystuje lampy LED RGBW 4-w-1, które charakteryzują się wysoką jasnością i stabilnością. Po otrzymaniu urządzenia należy je dokładnie rozpakować i sprawdzić, czy nie uległo uszkodzeniu w transporcie. Sprawdź także, czy w pudełku znajdują się następujące elementy:



## Montaż

### Uwaga:

Aby zapewnić dodatkową ochronę, zamontuj urządzenie w obszarach poza, miejscami do siedzenia i chodzenia lub miejscami, gdzie do urządzenia może dotrzeć nieupoważniony personel.

Przed zamontowaniem urządzenia na dowolnej powierzchni należy upewnić się, że miejsce instalacji jest w stanie wytrzymać obciążenie punktowe wynoszące co najmniej 10-krotność ciężaru urządzenia. Instalacja urządzenia musi być zawsze zabezpieczona dodatkowym zabezpieczeniem, takim jak odpowiednia linka zabezpieczająca.

Nigdy nie stój bezpośrednio pod urządzeniem podczas montażu, demontażu lub serwisowania urządzenia, z sufitu lub ustawiaj je na płaskiej, poziomej powierzchni (patrz ilustracja poniżej). Upewnij się, że urządzenie znajduje się w odległości co najmniej 0,5 m od wszelkich materiałów łatwopalnych (dekoracje itp.).

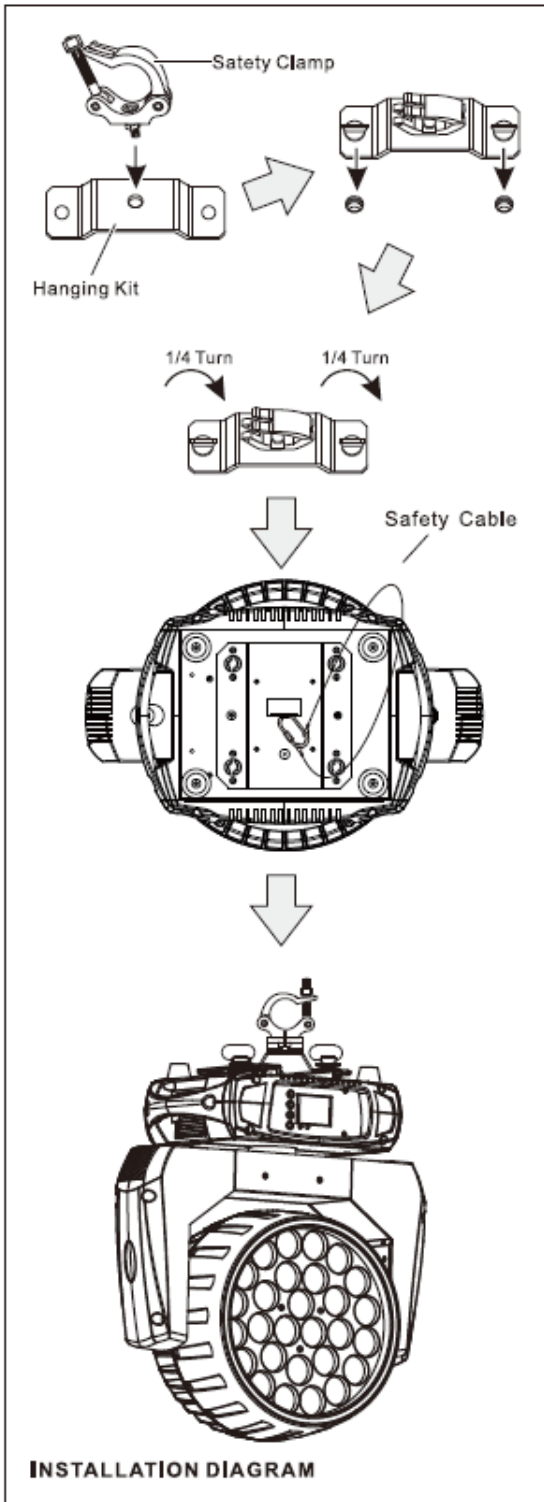
Zawsze używaj i instaluj dostarczony kabel zabezpieczający jako środek bezpieczeństwa, aby zapobiec przypadkowym uszkodzeniom i/lub obrażeniom w przypadku awarii zacisku.

### Punkty mocowania:

Montaż podwieszany wymaga dużego doświadczenia, obejmującego m.in. obliczanie dopuszczalnych obciążeń roboczych, dokładnej wiedzy na temat użytego materiału instalacyjnego oraz okresowej kontroli bezpieczeństwa wszystkich materiałów instalacyjnych i urządzenia. Jeśli nie posiadasz tych kwalifikacji, nie próbuj samodzielnie instalować. Nieprawidłowy montaż może spowodować obrażenia ciała. Przed podłączeniem głównego przewodu zasilającego do odpowiedniego gniazdka ściennego należy dokończyć wszystkie procedury mocowania i instalacji.

**Montaż zaciskowy:**

LIGHT4ME VENOM WASH 28x15 RING zapewnia unikalny zespół wspornika montażowego, który integruje dolną część podstawy i punkt mocowania linki zabezpieczającej w jednym urządzeniu (patrz ilustracja poniżej). Podczas montażu tego urządzenia do kratownicy należy pamiętać o zabezpieczeniu zacisku o odpowiednich parametrach do dołączonego wspornika omega za pomocą śruby M10 wkręconej przez środkowy otwór „zestawu do zawieszania”. Jako dodatkowy środek bezpieczeństwa należy przymocować co najmniej jedną linkę zabezpieczającą o odpowiednich parametrach do urządzenia, korzystając z punktu mocowania linki zabezpieczającej zintegrowanego z podstawą.

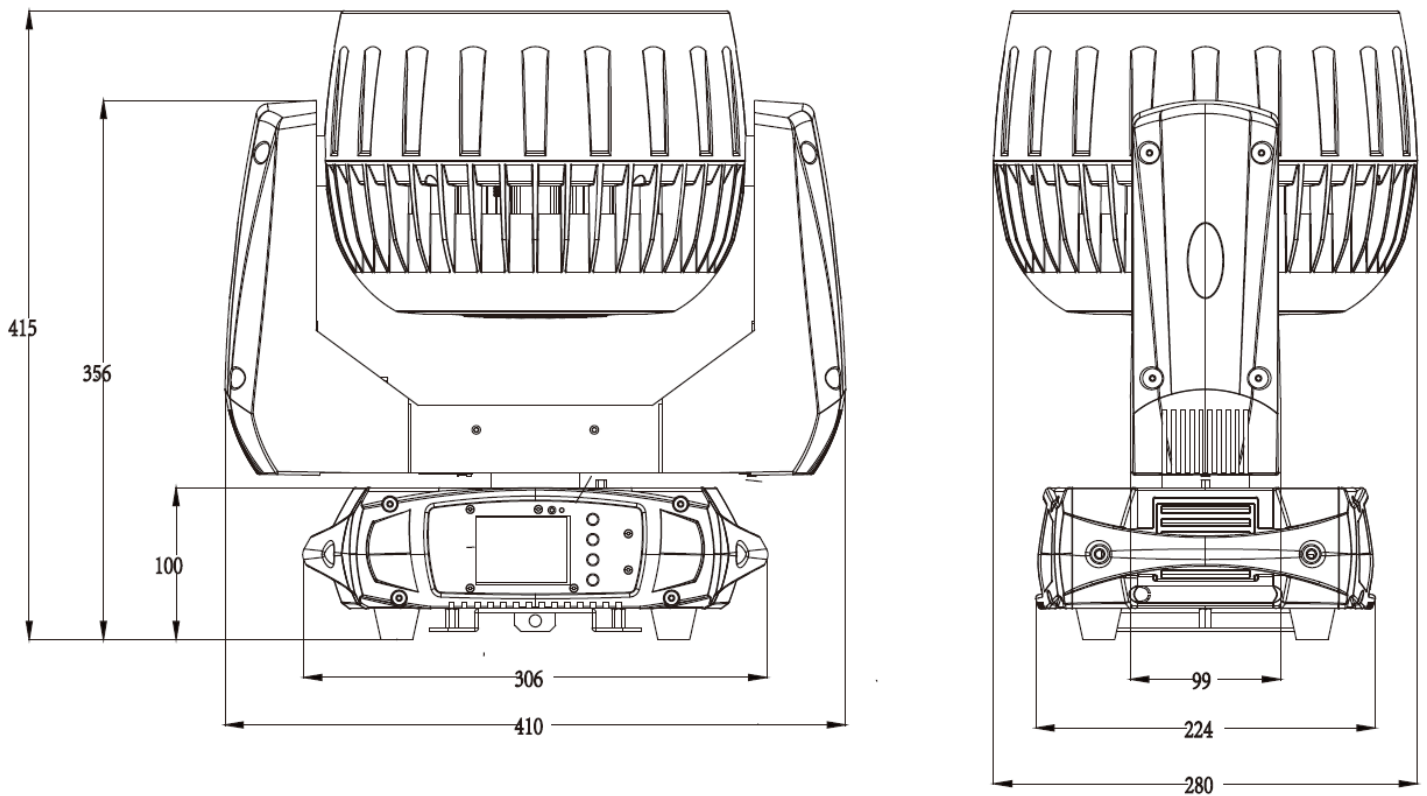


## Specyfikacja techniczna

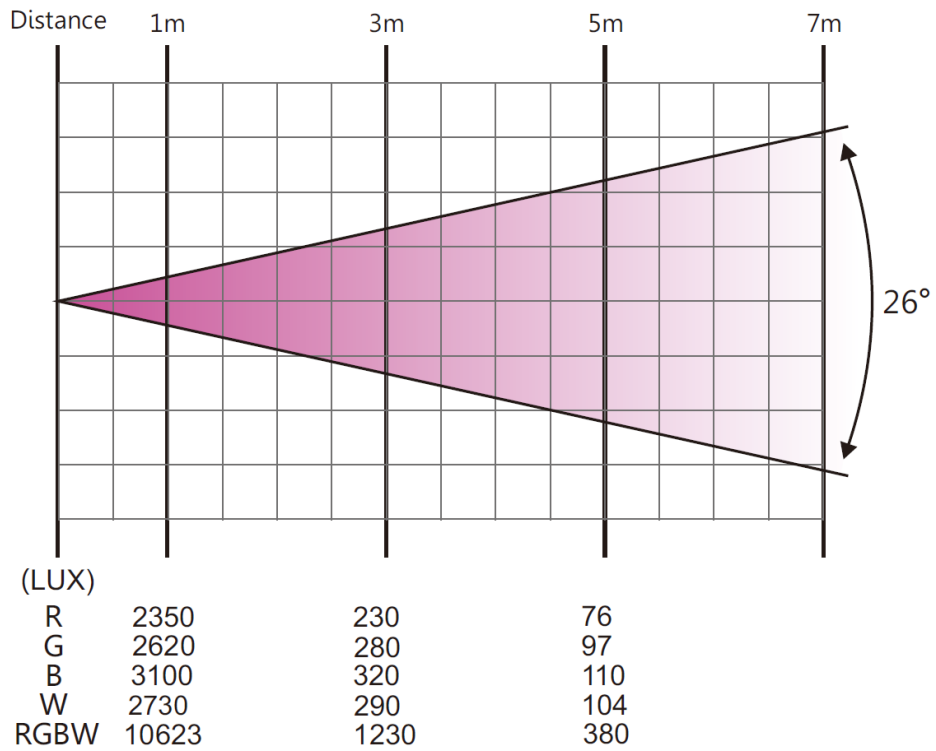
- Diody LED RGBW 4w1 o mocy 28x15W, diody LED SMD RGB o mocy 48x0,2W
- Żywotność 50 000 godzin
- Napięcie wejściowe: AC 90-260 V, 50/60 Hz
- Sygnał sterujący: DMX512, master-slave i aktywacja dźwiękiem lub praca automatyczna
- Kanał sterujący: 26/31/43-kanałowy DMX
- Pobór mocy: 430W
- Wymiary (gł. x szer. x wys.): 28 x 41 x 41,5 cm
- Masa netto: 12,2 kg

## Cechy:

- Niskie zużycie energii
- Specjalna soczewka optyczna z wysokowydajnych elementów zintegrowanych ze szklanym tubusem
- Szybki, płynny i cichy zoom z napędem silnikowym o kącie działania 6° – 60°
- Temperatura barwowa w zakresie 2700K-8000K
- Równe, miękkie krawędzie i czyste pokrycie mieszania kolorów
- 8/16-bitowy płynny, szybki i precyzyjny ruch PAN/TILT
- Opcje PAN 630°/540°/360°
- Opcje TILT 270°/180°/90°
- Odwracalne PAN/TILT
- Kalibracja PAN/TILT
- Pamięć pozycji, automatyczna zmiana pozycji po nieoczekiwanym ruchu
- Płynny liniowy dimmer LED 0-100%
- 7 wbudowanych programów domyślnych ułatwiających obsługę
- Różne rodzaje zaprogramowanych efektów makro ze zmienną szybkością
- Efekt stroboskopowy o zmiennej prędkości z 1-25 błyskami na sekundę
- Zmienne efekty impulsowe i losowe
- Kontrola dźwiękiem z regulacją czułości mikrofonu
- Wyświetlacz LCD 1,8 TFT (320x240pix) z 4 przyciskami sterującymi
- Wyświetlacz LCD wyłącza się automatycznie po 60 sekundach
- Wskaźnik monitorowania sygnału DMX
- Niższy poziom hałasu i wydajne systemy chłodzenia FAN
- Wydajny, cichy, samoregulujący się układ chłodzenia wentylatora
- Stały odczyt temperatury i funkcja zarządzania
- Ochrona przed przegrzaniem
- Wejście/wyjście powercon z wyłącznikiem zasilania i bezpiecznikiem
- 3-pinowe złącza wejścia/wyjścia DMX
- Ocena DB@1M=54,18dB
- Stopień wodoodporności IP20
- Maksymalna temperatura otoczenia 45°C
- Zaciski mocujące Omega 2x1/4 obrotu (możliwość regulacji w pionie i poziomie)
- 1x punkt mocowania

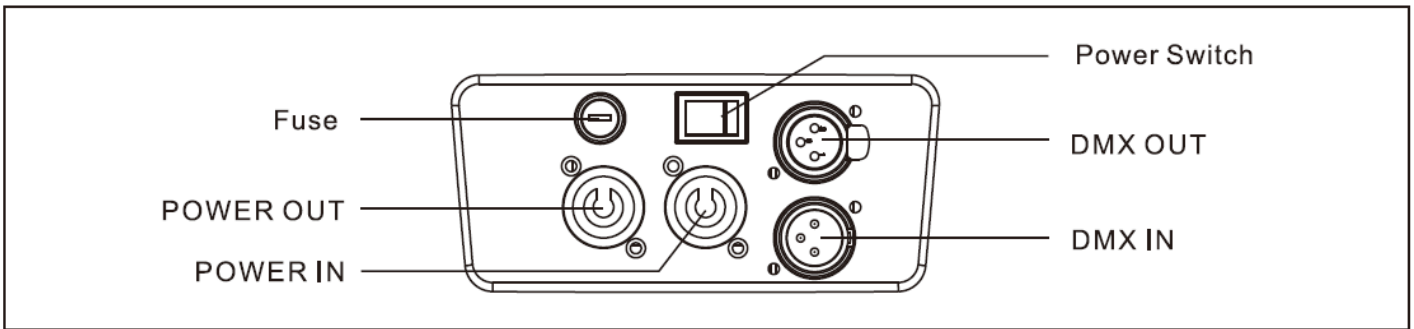


**Wykres fotometryczny**



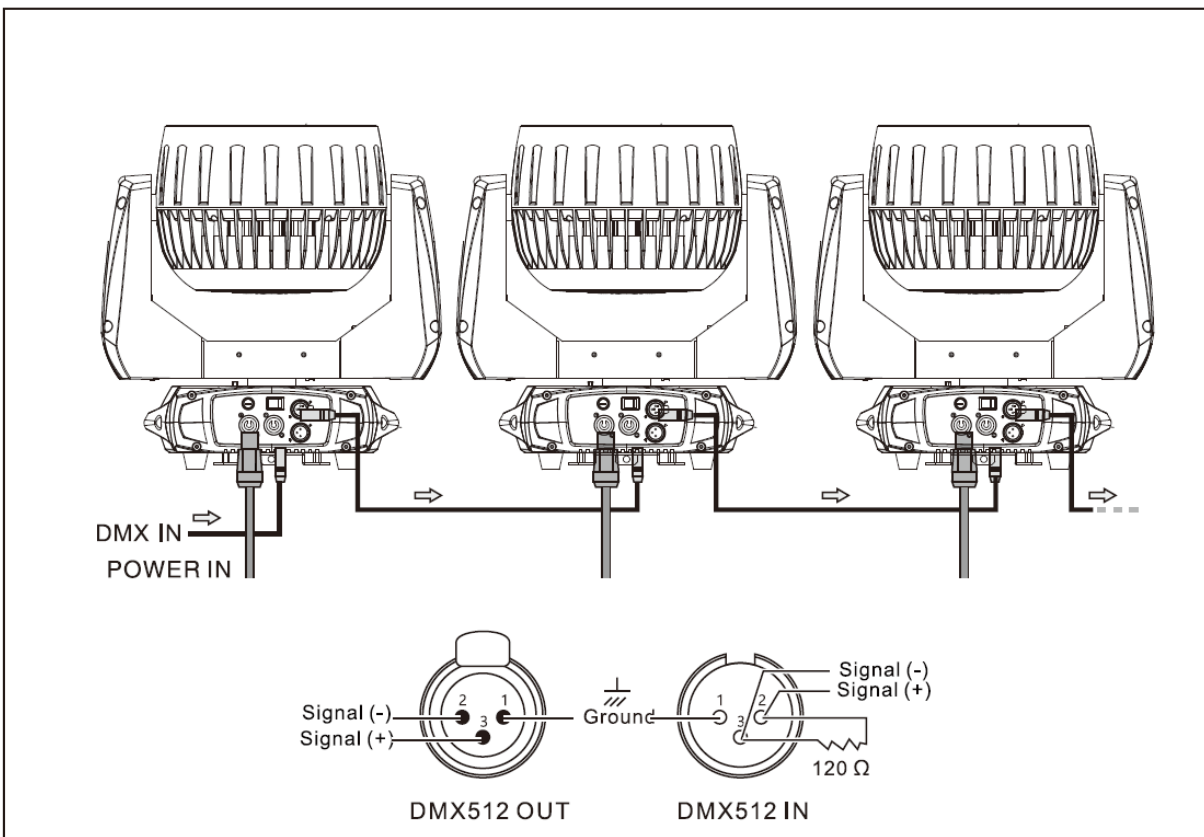


## Złącza

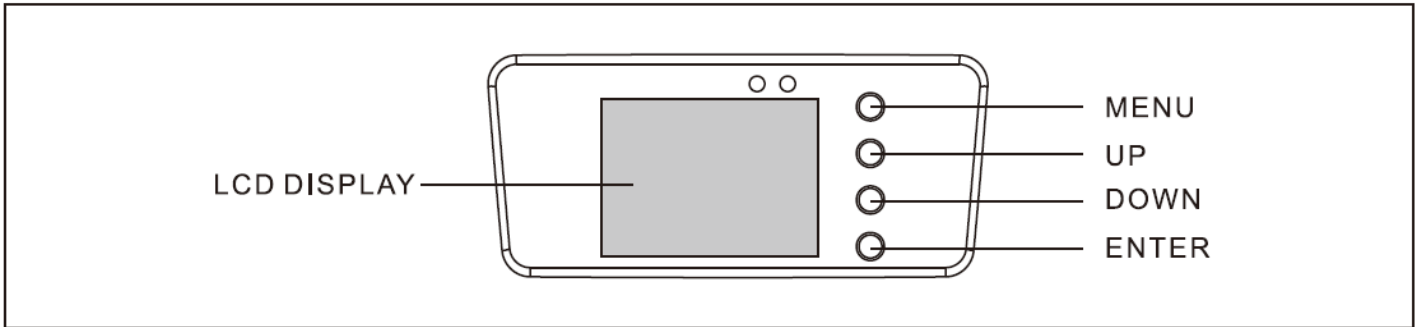


Podłącz dostarczony kabel XLR do żeńskiego 3-pinowego wyjścia XLR kontrolera, a drugą stronę do męskiego 3-pinowego wejścia XLR ruchomej głowy. Można połączyć ze sobą wiele ruchomych głowic poprzez połączenie szeregowo. Kabel powinien być dwużyłowy, ekranowany, ze złączami wejściowymi i wyjściowymi XLR. Proszę zapoznać się ze schematem poniżej, połączenie DMX-512 z terminatorem DMX.

W przypadku instalacji, w których kabel DMX musi przebiegać na dużą odległość lub znajduje się w środowisku obciążonym zakłóceniami elektrycznymi, np. na dyskotekce, zaleca się użycie terminatora DMX. Pomaga to zapobiegać zakłóceniom cyfrowego sygnału sterującego przez szum elektryczny. Terminator DMX to po prostu wtyczka XLR z rezystorem A3 podłączonym pomiędzy pinami 2 i 3, która jest następnie podłączana do wyjściowego gniazda XLR ostatniego urządzenia w łańcuchu. Proszę zapoznać się z poniższą ilustracją.



## Struktura menu



Menu	Podmenu	Wartości		Opis
DMX (Function Mode)	Adres DMX Address	A001-AXXX		Ustawienie adresu DMX
	Channel Mode	26CH		Tryb 26-kanałowy
		31CH		Tryb 31-kanałowy
		43CH		Tryb 43-kanałowy
	Auto Run	Program 1-8	Master/Alone	Tryb auto
Music Run	Program 1-8	Master/Alone	Tryb sound	
SET (Fixture Set)	Reset Default	Yes/No		Przywrócenie ustawień fabrycznych urządzenia
	Signal Set	Cable DMX WDMX&Out Cab		Cable DMX WDMX&Out Cab
	Reverse Pan	(On/Off)		Odwróć Pan
	Reverse Tilt	(On/Off)		Odwróć Tilt
	Select Pan	630°/540°/360°		Wybierz opcję Pan
	Select Tilt	270°/180°/90°		Wybierz opcję Tilt
	Mic sensitivity	0-99%		Czułość mikrofonu
	OFF Signal Mode	(On/Off)		OFF przy statusie sygnału oraz ON przy statusie reset, kiedy nie ma sygnału DMX
Scan Quick Mode	(On/Off)		Tryb szybkiego skanowania	
Manu (Manual)	Reset	Total Reset	Scan Reset	Pełny reset Reset skanowania
	Channel	PAN=XXX		Ręczna kontrola kanałów
ADV (Advanced) (Access Code 088)	Calibration UID Code	PAN=XXX XX XX XX XX XX XX		Kalibracja Kod UID

**Struktura DMX**

Tryb/kanal			Wartości	Funkcja
CH26	CH31	CH43		
1	1	1	-	Pan
			0-255	Ruchy Pan
2	2	2	-	Pan-fine
			0-255	Precyzyjna kontrola ruchów Pan
3	3	3	-	Tilt
			0-255	Ruchy Tilt
4	4	4	-	Tilt-fine
			0-255	Precyzyjna kontrola ruchów Tilt
5	5	5	-	Prędkość pan/tilt
			0-225	Maks. do min.
			226-235	Blackout
6	6	6	236-255	Brak funkcji
			-	Dimmer
			0-255	0-100%
7	7	7	-	Shutter
			0-31	Shutter zamknięty
			32-63	Shutter otwarty
			64-95	Efekt strobo wolno-szybko
			96-127	Shutter otwarty
			128-159	Efekt puls wolno-szybko
			160-191	Shutter otwarty
			192-223	Losowy efekt strobo wolno-szybko
224-255	Shutter otwarty			
8	8	8	-	Czerwony
			0-255	Dimmer 0-100%
9	9	9	-	Zielony
			0-255	Dimmer 0-100%
10	10	10	-	Niebieski
			0-255	Dimmer 0-100%
11	11	11	-	Biały
			0-255	Dimmer 0-100%
12	12	12	-	Zoom
			0-255	Daleko-blisko
13	13	13	-	Kolor makra
			0-15	Brak funkcji
			16-31	Czerwony
			32-47	Zielony
			48-63	Niebieski
			64-79	Biały
			80-95	Czerwony+zielony
96-111	Czerwony+niebieski			

			112-127	Czerwony+biały
			128-143	Zielony+niebieski
			144-159	Zielony+biały
			160-175	Niebieski+biały
			176-191	R+G+B
			192-207	R+G+B+W
			208-212	2700K
			213-217	3200K
			218-222	3500K
			223-227	5000K
			228-232	5500K
			233-237	6000K
			238-242	6500K
			243-247	7000K
			248-255	8000K
14	14	14	-	Temperatura barwowa
			0-15	Brak funkcji
			16-45	Poniżej 3200K
			46-75	3200K – 3500K
			76-105	3500K – 5000K
			106-135	5000K – 5500K
			136-165	5500K – 6000K
			166-195	6000K – 6500K
			196-225	6500K – 7000K
			226-255	7000K – 8000K
15	15	15	-	Macro RUN
			0-15	Brak funkcji
			16-31	Macro Run 1
			32-47	Macro Run 2
			48-63	Macro Run 3
			64-79	Macro Run 4
			80-95	Macro Run 5
			96-111	Macro Run 6
			112-127	Macro Run 7
			128-143	Macro Run 8
			144-159	Macro Run 9
			160-175	Macro Sound 1
			176-191	Macro Sound 3
			192-207	Macro Sound 4
			208-223	Macro Sound 5
224-239	Macro Sound 6			
240-255	Macro Sound 7			
16	16	16	-	Prędkość Macro
			0-255	wolno-szybko
		17	-	Czerwony1

			0-255	Dimmer 0-100%
		18	-	Zielony1
			0-255	Dimmer 0-100%
		19	-	Niebieski1
			0-255	Dimmer 0-100%
		20	-	Biały1
			0-255	Dimmer 0-100%
		21	-	Czerwony2
			0-255	Dimmer 0-100%
		22	-	Zielony2
			0-255	Dimmer 0-100%
		23	-	Niebieski2
			0-255	Dimmer 0-100%
		24	-	Biały2
			0-255	Dimmer 0-100%
		25	-	Czerwony3
			0-255	Dimmer 0-100%
		26	-	Zielony3
			0-255	Dimmer 0-100%
		27	-	Niebieski3
			0-255	Dimmer 0-100%
		28	-	Biały3
			0-255	Dimmer 0-100%
17	17	29	-	Funkcje specjalne
			0-19	Brak funkcji
			20-39	Brak funkcji
			40-59	Brak funkcji
			60-79	Brak funkcji
			80-84	Reset wszystkich ruchów
			85-94	Reset ruchów SCAN
			95-99	Reset ruchów ZOOM
			100-119	Program wewnętrzny 1
			120-139	Program wewnętrzny 2
			140-159	Program wewnętrzny 3
			160-179	Program wewnętrzny 4
			180-199	Program wewnętrzny 5
			200-219	Program wewnętrzny 6
			220-239	Program wewnętrzny 7
		240-255	Wewnętrzny program dźwiękowy 1	
18	18	30	-	Dimmer
			0-255	0-100%
19	19	31	-	Strobo
			0-255	Prędkość Strobo 0-100%
20	20	32	-	Czerwony
			0-255	Dimmer 0-100%

21	21	33	-	Zielony
			0-255	Dimmer 0-100%
22	22	34	-	Niebieski
			0-255	Dimmer 0-100%
23	23	35	-	Kolor
			0	Brak funkcji
			1-15	Czerwony
			16-31	Zielony
			32-47	Niebieski
			48-63	Czerwony+Niebieski
			64-79	Czerwony+Zielony
			80-95	Zielony+Niebieski
			96-111	Czerwony+Niebieski+Zielony
			112-127	2700K
			128-143	3200K
			144-159	3500K
			160-175	5000K
			176-191	5500K
			192-207	6000K
			208-223	6500K
224-239	7000K			
240-255	8000K			
24	24	36	-	Macro
			0-15	Brak funkcji
			16-29	Scena 1
			30-43	Scena 2
			44-57	Scena 3
			58-71	Scena 4
			72-85	Scena 5
			86-99	Scena 6
			100-113	Scena 7
			114-127	Scena 8
			128-143	Scena 9
			142-155	Scena 10
			156-169	Scena 11
			170-183	Scena 12
			184-197	Scena 13
			198-211	Scena 14
212-225	Scena 15			
226-239	Scena 16			
240-255	Scena 17			
25	25	37	-	Prędkość Macro
			0-255	wolno-szybko
26	26	38	-	Rozszerzenie schematów
			0-15	No Function

			16-29	Scena 1
			30-43	Scena 2
			44-57	Scena 3
			58-71	Scena 4
			72-85	Scena 5
			86-99	Scena 6
			100-113	Scena 7
			114-127	Scena 8
			128-143	Scena 9
			142-155	Scena 10
			156-169	Scena 11
			170-183	Scena 12
			184-197	Scena 13
			198-211	Scena 14
			212-225	Scena 15
			226-239	Scena 16
			240-255	Scena 17
-	27	39	-	Pierwszoplanowy dimmer
			0-255	0-100%
-	28	40	-	Dimmer tła
			0-255	0-100%
-	29	41	-	Czerwony (tło)
			0-255	0-100%
-	30	42	-	Zielony (tło)
-			0-255	0-100%
-	31	43	-	Niebieski (tło)
			0-255	0-100%

## Informacja o zużytych sprzęcie elektrycznym i elektronicznym

Głównym celem regulacji europejskich oraz krajowych jest ograniczenie ilości odpadów powstałych ze zużytego sprzętu elektrycznego i elektronicznego, zapewnienie odpowiedniego poziomu jego zbierania, odzysku i recyklingu oraz zwiększenie świadomości społecznej o jego szkodliwości dla środowiska naturalnego, na każdym etapie użytkowania sprzętu elektrycznego i elektronicznego. W związku







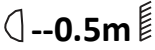




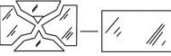



z powyższym należy wskazać, iż gospodarstwa domowe spełniają kluczową rolę w przyczynianiu się do ponownego użycia i odzysku, w tym recyklingu zużytego sprzętu. Użytkownik sprzętu przeznaczonego dla gospodarstw domowych jest zobowiązany po jego zużyciu do oddania zbierającemu zużyty sprzęt elektryczny i elektroniczny. Należy jednak pamiętać, aby produkty należące do grupy sprzętu elektrycznego lub elektronicznego utylizowane były w uprawnionych do tego punktach zbiórki.





**ENGLISH****Table of contents:**

Safety rules.....	16
Device maintenance .....	17
Unpacking.....	17
Device installation.....	18
Technical specification.....	20
Photometrics diagram.....	21
Control connection.....	22
Menu structure.....	23
DMX structure.....	24
Information about used electrical and electronic equipment .....	28



**Safety rules**

	Please read the user manual in detail before use. Please also keep it for future reference. The manual contains rules for the safe use of the device.
	After receiving the product, please unpack and check whether it is complete and whether there is any damage caused by transportation. If there is damage caused by transportation, please do not use this product and contact the dealer or manufacturer as soon as possible.
	<b>WARNING! THE DEVICE MUST NOT BE DISPOSED OF WITH HOUSEHOLD WASTE.</b> This symbol indicates that this product must not be disposed of with household waste, according to the EU and your national law. In order to prevent potential damage to the environment or health, the used product must be recycled. In accordance with current legislation, unusable electrical and electronic devices must be collected separately at the designated facilities for recycling, acting on the basis of applicable environmental standards.
	The product described in this manual comply with European directives and it is therefore CE marked.
	Keep the device away from children and unqualified persons. The manufacturer is not liable for damage caused by improper use.
	Before use, make sure the housing is not damaged and PAN & TILT movements are fully functional. Do not connect this product to any dimming device!
	Ensure a minimum distance of 0.5 m between the appliance and flammable materials. The distance between the product and the illuminated flammable materials need to be more than 10 meters!
	The device operates on the power supply of AC 90-260V, 50/60 Hz – do not connect to a power supply with different parameters. Disconnect the product from the power supply by pulling on the power plug – do not pull directly on the power cord! Disconnect the device from the power supply before removing the housing or performing maintenance. If you find the power cord is damaged – do not use it!
	Indoor device, use in a well-ventilated room, keep away from moisture. The distance between the device and a wall should be kept at least 50 cm. Do not expose the product to direct sunlight or other lighting devices. Do not store or use the device near a fire source!
	Do not look directly into the lens – the light may cause an epileptic attack in light-sensitive people or people with epilepsy. Compliance with this rule is mandatory. The distance between the eyes of the person looking at the device and the device should not be less than 4 m!
	Do not install the device on a surface subjected to vibration. Do not expose the device to high temperatures!
	The lens must be replaced if they break.
	When the device is hanged, attach the safety rope to a suitable mounting point.
	Always transport the product by holding the brackets. Do not transport the product by holding arm or body.
	In the event of a malfunction, disconnect the device from the power supply immediately!

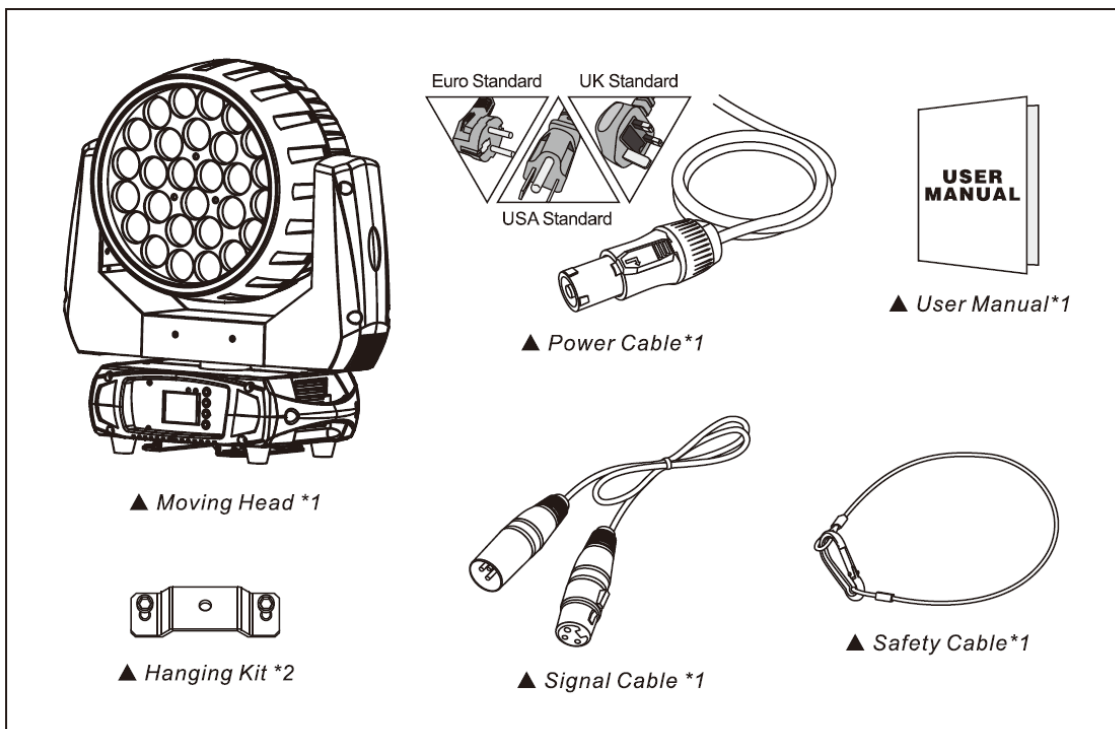
	It is advisable to wear the necessary protective equipment when using the device, especially glasses, gloves.
	Do not turn on or off the lamp repeatedly within a short period of time, as this will shorten the life of the light source and/or other electrical components!
	Under normal operating conditions at room temperature, the temperature of the metal housing of the product may reach a maximum of 50°C – be careful and don't touch the housing with bare hands!
	When the appliance is first switched on, smoke and a characteristic odour may be emitted – this is normal occurrence and it does not indicate that the product is defective.

### Device maintenance

1. The device may only be used by qualified personnel, damage caused by improper use or attempted repair is not covered by the warranty. There are no service parts inside the packaging, repairs may only be carried out by authorized service center.
2. Do not allow optical components to come into contact with oil, grease or any similar liquid. Optical components should not come into direct contact with the skin!
3. Regular cleaning allows of long term use and maintains proper brightness. Use a soft cloth to clean the optical system. Also clean the fans and air vents.

### Unpacking

LIGHT4ME VENOM WASH 28x15 RING adopts RGBW 4-in-1 LED lamps which features high brightness and stability. Please carefully unpack it when you receive the device and check whether it is damaged during the transportation. And please check whether the following items are included inside the box:



## Device installation

### Cautions:

For additional protection mount the device in areas outside walking paths, seating areas, or in areas where the device might be reached by unauthorized personnel.

Before mounting the device to any surface, make sure that the installation area can hold a minimum point load of 10 times the device's weight.

Device installation must always be secured with a secondary safety attachment, such as an appropriate safety cable.

Never stand directly below the device when mounting, removing, or servicing the device, from a ceiling, or set on a flat level surface (see illustration below). Be sure this device is kept at least 0,5 m away from any flammable materials (decoration etc.).

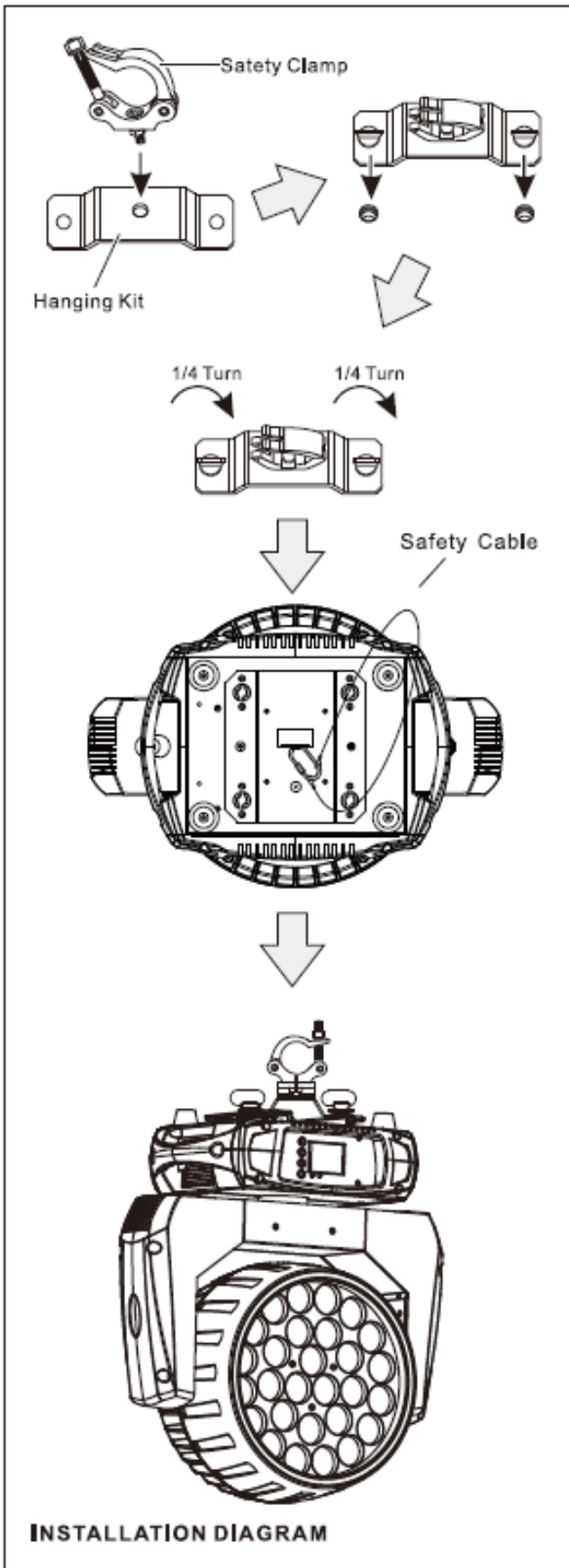
Always use and install the supplied safety cable as a safety measure to prevent accidental damage and/or injury in the case the clamp fails.

### Mounting points:

Overhead mounting requires extensive experience, including amongst others calculating working load limits, a fine knowledge of the installation material being used, and periodic safety inspection of all installation material and the device. If you lack these qualifications, do not attempt the installation yourself. Improper installation can result in a body injury. Be sure to complete all rigging and installation procedures before connecting the main power cord to the appropriate wall outlet.

### Clamp mounting:

LIGHT4ME VENOM WASH 28x15 RING provides a unique mounting bracket assembly that integrates the bottom of the base, and the safety cable rigging point in one unit (see the illustration below). When mounting this fixture to truss be sure to secure an appropriately rated clamp to the included omega bracket using a M10 screw fitted through the center hole of the "Hanging Kit". As an added safety measure be sure to attach at least one properly rated safety cable to the device using the safety cable rigging point integrated in the base assembly.

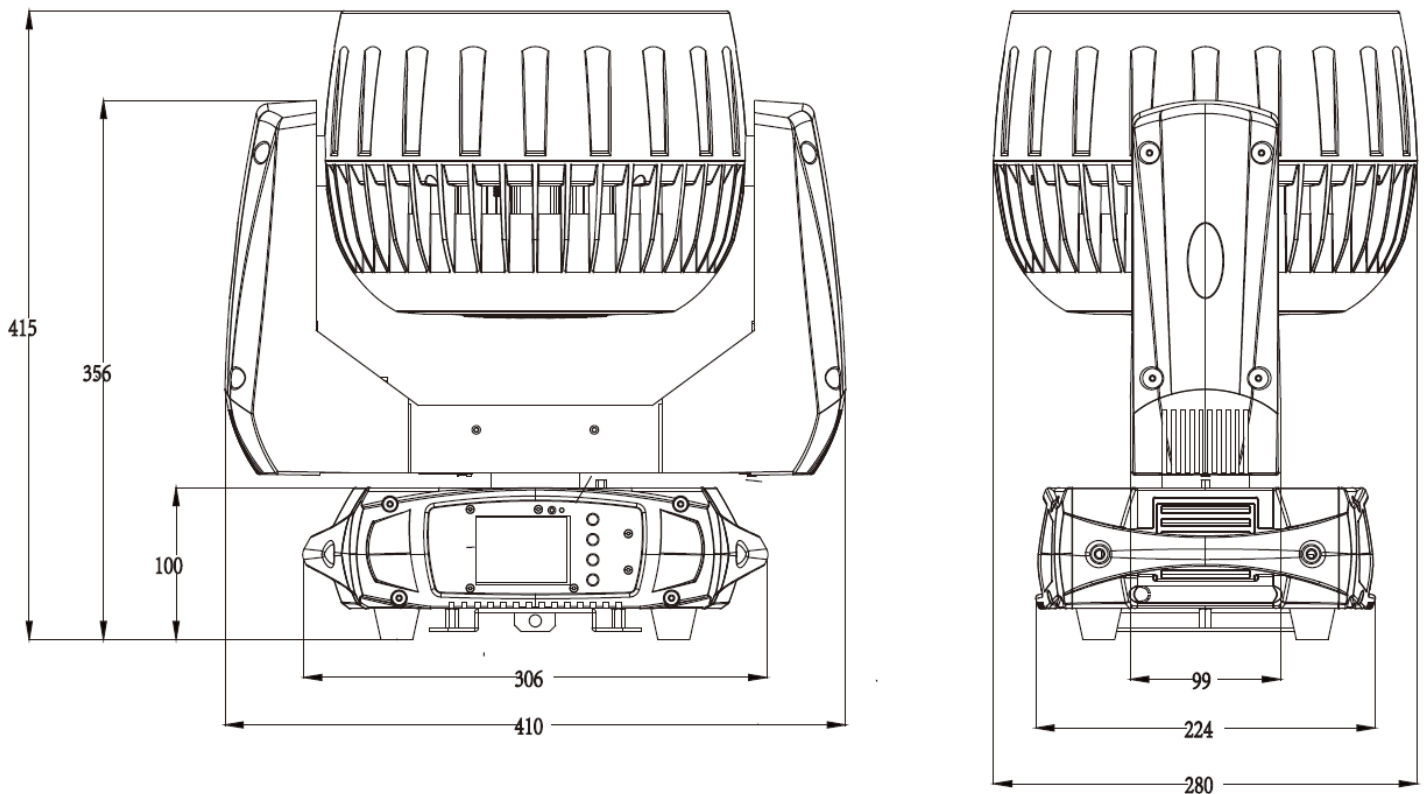


## Technical specification

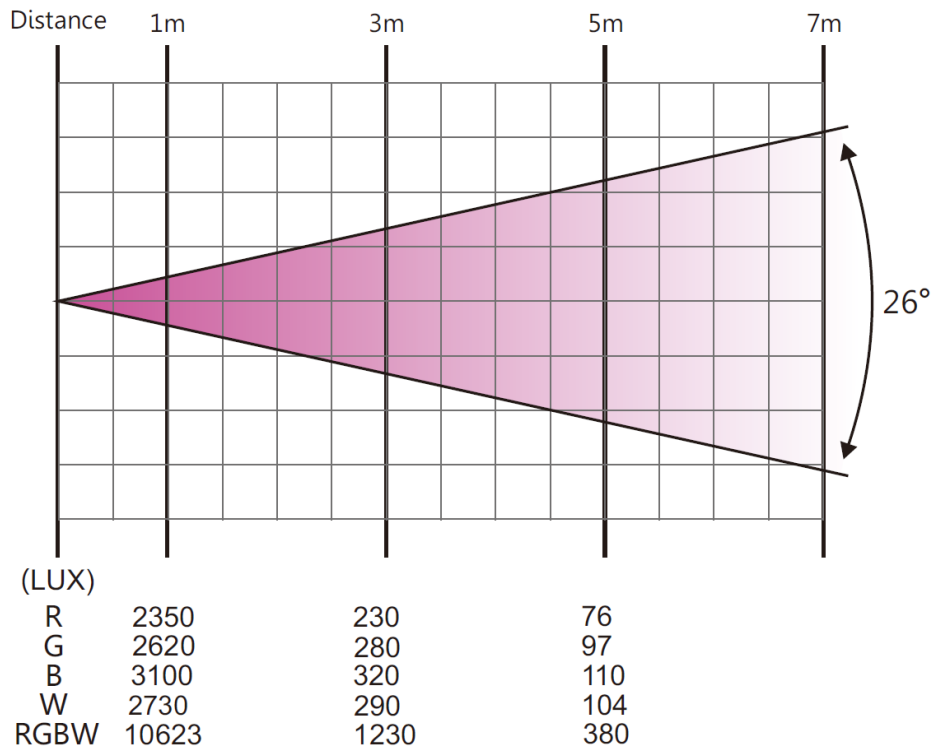
- 28x15W 4-in1 RGBW LEDs, 48x0.2W RGB SMD LEDs
- 50 000 hours life span
- Input voltage: AC 90-260 V, 50/60 Hz
- Control signal: DMX512, master-slave and sound activated or auto operation
- Control channel: 26/31/43 DMX channel
- Power consumption: 430W
- Dimensions (D x W x H): 28 x 41 x 41,5 cm
- Netto weight: 12.2 kg

## Features:

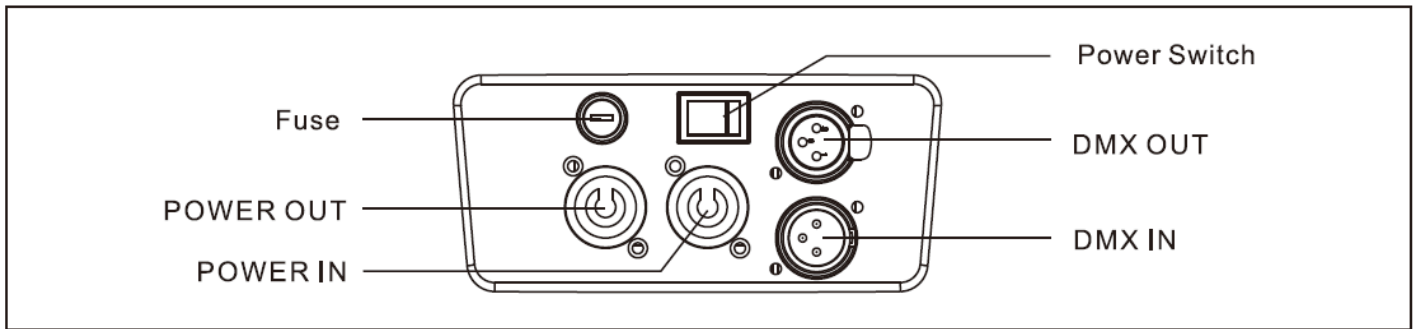
- Low power consumption
- Specific optic lens of highly efficient elements integrated with glass tube
- Circular zone controllable individually
- Fast, smooth and quiet motorized zoom with 6° – 60° angle
- Color temperature Liner up and down in 2700K-8000K
- Even, soft edge and pure color mixing coverage
- Flicker free sources management
- 8/16 Bit smooth, fast and precise PAN/TILT movement
- 630°/540°/360° PAN optional
- 270°/180°/90° TILT optional
- PAN/TILT reversible advantage
- PAN/TILT calibration available
- Scan position memory, auto reposition after unexpected movement
- 0-100% smooth linear LED dimmer
- 7 built-in default programs for easy operation
- Different kinds of pre-programmed macro effects with variable speed
- Variable speed strobe effect with 1-25 flashes per second
- Variable pulse and random effects
- Sound control with sensitivity adjustment
- 1.8 TFT LCD display (320x240pix) with 4 control buttons
- LCD display switch-off automatically after 60 seconds
- DMX signal monitoring indicator available
- Lower noise and efficient FAN cooling systems
- Efficient low noise self-adjusting fan cooling system
- Constant temperature readout and management function
- Overheat protection management
- Powercon in/out with power switch and fuse
- 3-pin DMX connectors in/out
- DB rating@1M=54.18dB
- IP20 protection rating
- 45°C max ambient temperature
- 2x1/4 turn fastening Omega Clamps (adaptable vertically and horizontally)
- 1x safety attachment point



**Photometrics diagram**

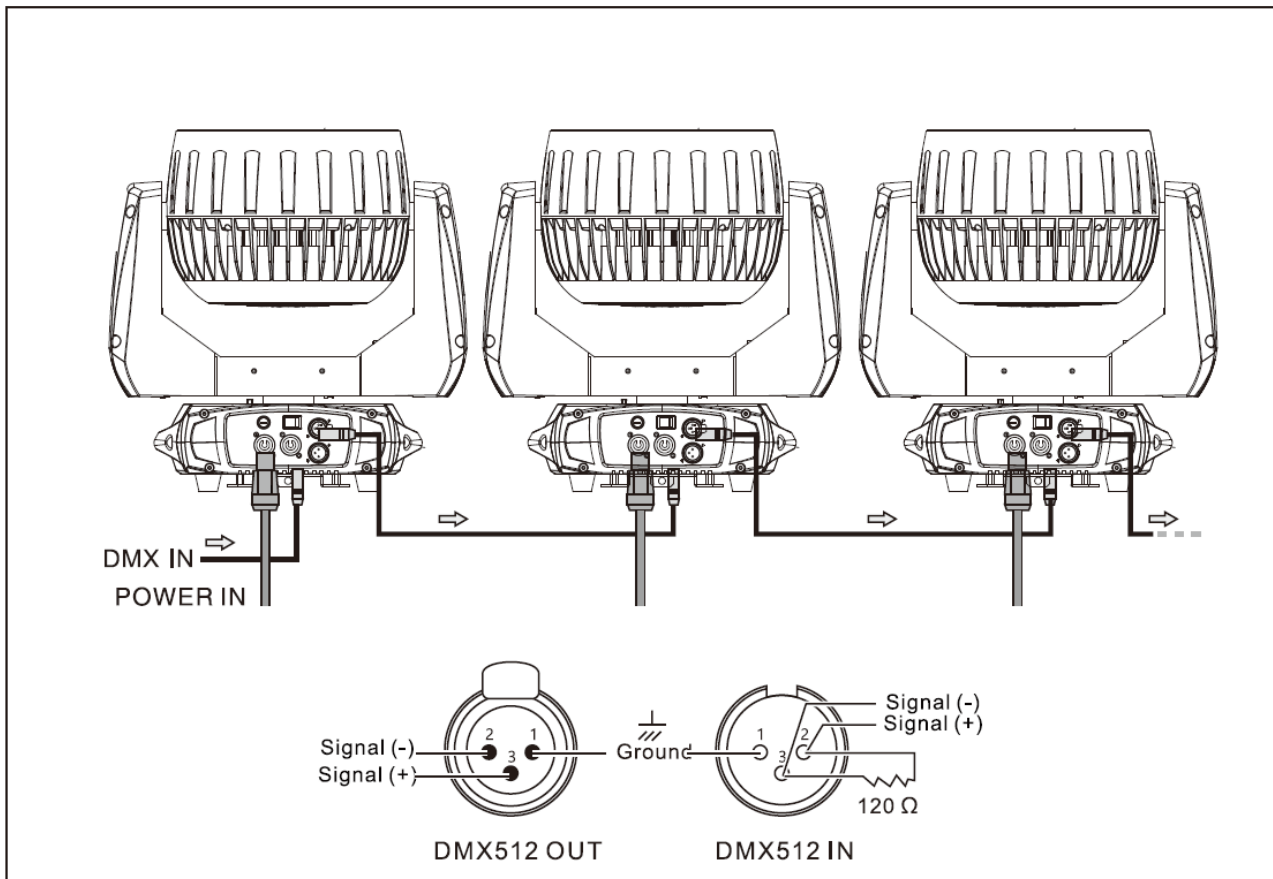


**Control connection**

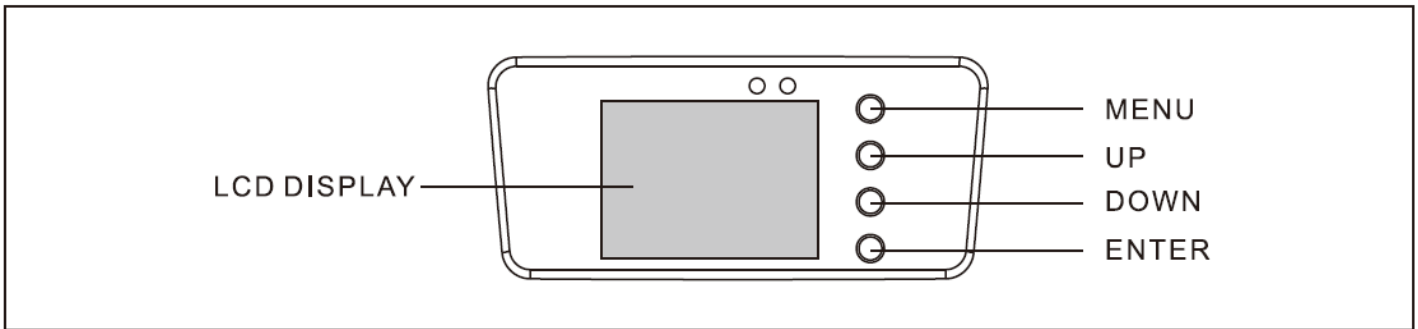


Connect the provided XLR cable to the female 3-pin XLR output of your controller and the other side to the male 3-pin XLR input of the moving head. You can chain multiple moving heads together through serial linking. The cable needed should be two-core, screened cable with XLR input and output connectors. Please refer to the diagram below, DMX-512 connection with DMX terminator.

For installations where the DMS cable has to run a long distance or is in an electrically noisy environment, such as in a discotheque, it is recommended to use a DMX terminator. This helps in preventing corruption of digital control signal by electrical noise. The DMX terminator is simply an XLR plug with a 3 resistor connected between pins 2 and 3, which is then plugged into the output XLR socket of the last fixture in the chain. Please see illustration below.



**Menu structure**



Menu			Description	
DMX (Function Mode)	DMX Address	A001-AXXX		DMX Address Setting
	Channel Mode	26CH		26 Channel Mode
		31CH		31 Channel Mode
		43CH		43 Channel Mode
	Auto Run	Program 1-8	Master/Alone	Auto Run
Music Run	Program 1-8	Master/Alone	Sound Control	
SET (Fixture Set)	Reset Default	Yes/No		Reset Default
	Signal Set	Cable DMX WDMX&Out Cab		Cable DMX WDMX&Out Cab
	Reverse Pan	(On/Off)		Reverse Pan
	Reverse Tilt	(On/Off)		Reverse Tilt
	Select Pan	630°/540°/360°		Select Pan
	Select Tilt	270°/180°/90°		Select Tilt
	Mic sensitivity	0-99%		Mic sensitivity
	OFF Signal Mode	(On/Off)		OFF at signal status and ON at reset status when no DMX signal
Scan Quick Mode	(On/Off)		Scan Quick Mode	
Manu (Manual)	Reset	Total Reset Scan Reset		Total Reset Scan Reset
	Channel	PAN=XXX		Manual Channel Control
ADV (Advanced) (Access Code 088)	Calibration UID Code	PAN=XXX XX XX XX XX XX XX		Calibration UID Code



**DMX structure**

Mode/Channel			Value	Function
CH26	CH31	CH43		
1	1	1	-	Pan
			0-255	Pan Movement
2	2	2	-	Pan-fine
			0-255	Fine control of Pan movement
3	3	3	-	Tilt
			0-255	Tilt Movement
4	4	4	-	Tilt-fine
			0-255	Fine control of Tilt movement
5	5	5	-	Speed pan/tilt
			0-225	max to min speed
			226-235	blackout by movement
			236-255	no function
6	6	6	-	Dimmer
			0-255	Dimmer 0-100%
7	7	7	-	Shutter
			0-31	Shutter closed
			32-63	Shutter open
			64-95	Strobe effect slow to fast
			96-127	Shutter open
			128-159	Pulse-effect in sequences slow to fast
			160-191	Shutter open
			192-223	Random strobe effect slow to fast
			224-255	Shutter open
8	8	8	-	Red
			0-255	0-100% Red dimmer from dark to bright
9	9	9	-	Green
			0-255	0-100% Green dimmer from dark to bright
10	10	10	-	Blue
			0-255	0-100% Blue dimmer from dark to bright
11	11	11	-	White
			0-255	0-100% White dimmer from dark to bright
12	12	12	-	Zoom
			0-255	Inf(far) to our(near)
13	13	13	-	Macro Color
			0-15	No Function
			16-31	Red
			32-47	Green
			48-63	Blue
			64-79	White
			80-95	Red+Green
			96-111	Red+Blue

			112-127	Red+White
			128-143	Green+Blue
			144-159	Green+White
			160-175	Blue+White
			176-191	R+G+B
			192-207	R+G+B+W
			208-212	2700K
			213-217	3200K
			218-222	3500K
			223-227	5000K
			228-232	5500K
			233-237	6000K
			238-242	6500K
			243-247	7000K
			248-255	8000K
14	14	14	-	Color Temperature
			0-15	No Function
			16-45	Below 3200K
			46-75	3200K – 3500K
			76-105	3500K – 5000K
			106-135	5000K – 5500K
			136-165	5500K – 6000K
			166-195	6000K – 6500K
			196-225	6500K – 7000K
			226-255	7000K – 8000K
15	15	15	-	Macro RUN
			0-15	No function
			16-31	Macro Run 1
			32-47	Macro Run 2
			48-63	Macro Run 3
			64-79	Macro Run 4
			80-95	Macro Run 5
			96-111	Macro Run 6
			112-127	Macro Run 7
			128-143	Macro Run 8
			144-159	Macro Run 9
			160-175	Macro Sound 1
			176-191	Macro Sound 3
			192-207	Macro Sound 4
208-223	Macro Sound 5			
224-239	Macro Sound 6			
240-255	Macro Sound 7			
16	16	16	-	Macro Speed
			0-255	Macro Speed from Slow To Fast
		17	-	Red1

			0-255	0-100% Red1 dimmer from dark to bright
		18	-	Green1
			0-255	0-100% Green1 dimmer from dark to bright
		19	-	Blue1
			0-255	0-100% Blue1 dimmer from dark to bright
		20	-	White1
			0-255	0-100% White1 dimmer from dark to bright
		21	-	Red2
			0-255	0-100% Red2 dimmer from dark to bright
		22	-	Green2
			0-255	0-100% Green2 dimmer from dark to bright
		23	-	Blue2
			0-255	0-100% Blue2 dimmer from dark to bright
		24	-	White2
			0-255	0-100% White2 dimmer from dark to bright
		25	-	Red3
			0-255	0-100% Red3 dimmer from dark to bright
		26	-	Green3
			0-255	0-100% Green3 dimmer from dark to bright
		27	-	Blue3
			0-255	0-100% Blue3 dimmer from dark to bright
		28	-	White3
			0-255	0-100% White3 dimmer from dark to bright
17	17	29	-	Special function
			0-19	No function
			20-39	No function
			40-59	No function
			60-79	No function
			80-84	All Motor reset
			85-94	SCAN Motor Reset
			95-99	Zoom Motor Reset
			100-119	Internal program 1
			120-139	Internal program 2
			140-159	Internal program 3
			160-179	Internal program 4
			180-199	Internal program 5
			200-219	Internal program 6
			220-239	Internal program 7
240-255	Internal Sound program 1			
18	18	30	-	Dimmer
			0-255	Dimmer 0-100%
19	19	31	-	Strobe
			0-255	Strobe Speed 0-100%
20	20	32	-	Red
			0-255	Red dimmer 0-100%

21	21	33	-	Green
			0-255	Green dimmer 0-100%
22	22	34	-	Blue
			0-255	Blue dimmer 0-100%
23	23	35	-	Color
			0	No Function
			1-15	Red
			16-31	Green
			32-47	Blue
			48-63	Red+Blue
			64-79	Red+Green
			80-95	Green+Blue
			96-111	Red+Blue+Green
			112-127	2700K
			128-143	3200K
			144-159	3500K
			160-175	5000K
			176-191	5500K
			192-207	6000K
			208-223	6500K
224-239	7000K			
240-255	8000K			
24	24	36	-	Macro
			0-15	No Function
			16-29	Dynamic Scene 1
			30-43	Dynamic Scene 2
			44-57	Dynamic Scene 3
			58-71	Dynamic Scene 4
			72-85	Dynamic Scene 5
			86-99	Dynamic Scene 6
			100-113	Dynamic Scene 7
			114-127	Dynamic Scene 8
			128-143	Dynamic Scene 9
			142-155	Dynamic Scene 10
			156-169	Dynamic Scene 11
			170-183	Dynamic Scene 12
			184-197	Dynamic Scene 13
			198-211	Dynamic Scene 14
212-225	Dynamic Scene 15			
226-239	Dynamic Scene 16			
240-255	Dynamic Scene 17			
25	25	37	-	Macro Speed
			0-255	Slow to Fast
26	26	38	-	Expand Patterns
			0-15	No Function

			16-29	Dynamic Scene 1
			30-43	Dynamic Scene 2
			44-57	Dynamic Scene 3
			58-71	Dynamic Scene 4
			72-85	Dynamic Scene 5
			86-99	Dynamic Scene 6
			100-113	Dynamic Scene 7
			114-127	Dynamic Scene 8
			128-143	Dynamic Scene 9
			142-155	Dynamic Scene 10
			156-169	Dynamic Scene 11
			170-183	Dynamic Scene 12
			184-197	Dynamic Scene 13
			198-211	Dynamic Scene 14
			212-225	Dynamic Scene 15
			226-239	Dynamic Scene 16
			240-255	Dynamic Scene 17
-	27	39	-	Foreground dimmer
			0-255	Foreground dimmer 0-100%
-	28	40	-	Background dimmer
			0-255	Background dimmer 0-100%
-	29	41	-	Background Red
			0-255	Background Red 0-100%
-	30	42	-	Background Green
-			0-255	Background Green 0-100%
-	31	43	-	Background Blue
			0-255	Background Blue 0-100%

### Information about used electrical and electronic equipment

The main goal of European and national law regulations is to reduce the amount of waste produced from used electrical and electronic equipment, to ensure an appropriate level of collection, recovery and recycling of used equipment, and to increase public awareness of its harmfulness to the environment, at each stage of use of electrical and electronic equipment. Therefore, it should be pointed out that households play a key role in contributing to reuse and recovery, including recycling of used equipment. The user of electrical and electronic equipment – intended for households – is obliged to return it to authorized collector after its use. However, it should be remembered that products classified as electrical or electronic equipment should be disposed of at authorized collection points.