

NN RETRO 700

User manual

Instrukcja obsługi

SAFETY NOTES

Note : To ensure reasonable consistency of operation, please read this instruction carefully. Any damages caused by the non-observance of this manual or any unauthorized modification to this product are not be subject to warranty .

1. This product belongs to high temperature products. Do not touch the lamp body when working, carefully scalds!
2. Maintain a 50CM space at the back of the lamp body for dissipate heat.
3. When installing/replacing the lamp tube, turn off the lamp power!
4. This lamp is used for indoor lighting, not waterproof ! When lamp works, lamp tube at high temperature.
5. Make sure the voltage and frequency of power supply match the power require of this devise.
6. Please do not operate the equipment in the condition of wire damage or wear.
7. Do not remove any part of the equipment during the use of lamps.
- 8.Any unauthorized modification to this product are not be subject to warranty .

WARNING! THE DEVICE MUST NOT BE DISPOSED OF WITH HOUSEHOLD WASTE.

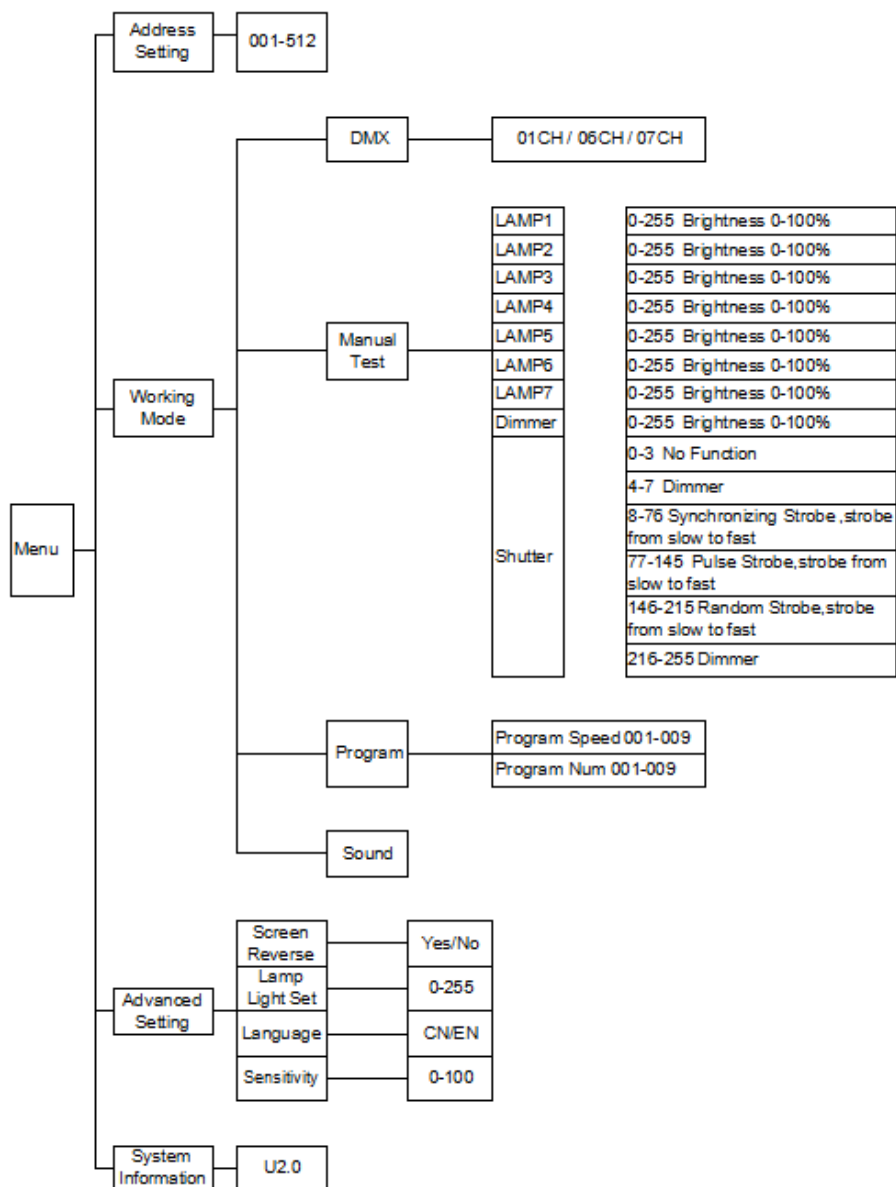


This symbol indicates that this product must not be disposed of with household waste, according to the EU and your national law. In order to prevent potential damage to the environment or health, the used product must be recycled. In accordance with current legislation, unusable electrical and electronic devices must be collected separately at the designated facilities for recycling, acting on the basis of applicable environmental standards.

Information about used electrical and electronic equipment

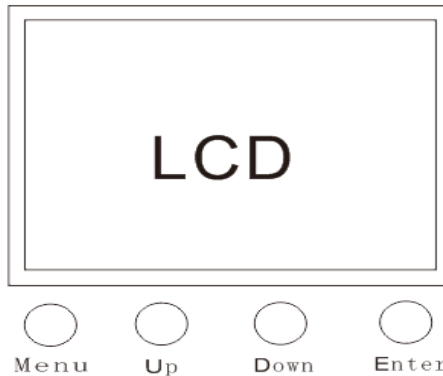
The main goal of European and national law regulations is to reduce the amount of waste produced from used electrical and electronic equipment, to ensure an appropriate level of collection, recovery and recycling of used equipment, and to increase public awareness of its harmfulness to the environment, at each stage of use of electrical and electronic equipment. Therefore, it should be pointed out that households play a key role in contributing to reuse and recovery, including recycling of used equipment. The user of electrical and electronic equipment – intended for households – is obliged to return it to authorized collector after its use. However, it should be remembered that products classified as electrical or electronic equipment should be disposed of at authorized collection points.

MENU STRUCTURE



FUNCTION OPERATION

Keys diagram



2.1 Built-in program Automatic function

1. Select the working mode menu.
2. Select automatic mode.
3. Choose one of nine programs.
4. Setting program speed.

2.2 Manual mode function

The manual mode function is consistent with the Pixel control 7CH channel but in manual mode DMX address is not working in that condition . The seven submenus correspond to seven functions.

2.3 Sound control function

1. Select the working mode menu.
2. Select automatic mode. Because sound control is based on the automatic program, so you need to choose the automatic program before you turn on the sound control.
3. Choose one of nine programs.
4. Select the working mode menu.

5. Select sound control mode.

6. Set the sound control sensitivity. 0-15 no function ;16-255 sound control more and more sensitive.

DMX STRUCTURE

1CH DMX general function

1. Select the working mode menu.

2. Select DMX mode.

3. Set to 1 channel mode.

4. Exit the working mode menu, select the DMX menu, and set the DMX menu address.

The DMX address can be set to 001.

| Channel | Function | From | To | Feature |
|---------|----------|------|-----|---------------|
| 1 | Dimmer | 0 | 0 | No function |
| | | 1 | 255 | Master dimmer |

6CH DMX general function

1. Select the working mode menu.

2. Select DMX mode.

3. Set to 6 channel mode.

4. Exit the working mode menu, select the DMX menu, and set the DMX menu address.

The DMX address can be set to 001.

| Channel | Function | From | To | Feature |
|---------|------------|-----------|-----|---|
| 1 | Dimmer | 0 | 255 | Brightness 1—100% |
| 2 | Strobe | 0 | 3 | No function |
| | | 4 | 7 | Dimmer |
| | | 8 | 76 | Synchronizing strobe; Strobe from slow to fast |
| | | 77 | 145 | Pulse strobe ; Strobe from slow to fast |
| | | 146 | 215 | Random strobe ; strobe from slow to fast |
| | | 216 | 255 | Dimmer |
| 3 | Auto run-1 | 0 | 15 | No function |
| | | 16 | 31 | Program 1 |
| | | 32 | 47 | Program 2 |
| | | 48 | 63 | Program3 |
| | | 64 | 79 | Program4 |
| | | 80 | 95 | Program5 |
| | | 96 | 111 | Program6 |
| | | 112 | 127 | Program7 |
| | | 128 | 143 | Program8 |
| | | 144 | 159 | Program9 |
| | | 160 | 175 | Program10 |
| | | 176 | 191 | Program11 |
| | | 192 | 207 | Program12 |
| | | 208 | 223 | Program13 |
| | | 224 | 239 | Program14 |
| 240 | 255 | Program15 | | |

| | | | | |
|---|------------|-----|-----|---------------------------------|
| 4 | Auto run-2 | 0 | 15 | No function |
| | | 16 | 31 | Program 16 |
| | | 32 | 47 | Program 17 |
| | | 48 | 63 | Program18 |
| | | 64 | 79 | Program19 |
| | | 80 | 95 | Program20 |
| | | 96 | 111 | Program21 |
| | | 112 | 127 | Program22 |
| | | 128 | 143 | Program23 |
| | | 144 | 159 | Program24 |
| | | 160 | 175 | Program25 |
| | | 176 | 191 | Program26 |
| | | 192 | 207 | Program27 |
| | | 208 | 223 | Program28 |
| | | 224 | 239 | Program29 |
| | | 240 | 255 | Program30 |
| 5 | Speed | 0 | 0 | No function |
| | | 1 | 255 | Program speed from slow to fast |
| 6 | Sound | 0 | 0 | No function |
| | | 1 | 255 | Sensitivity increases gradually |

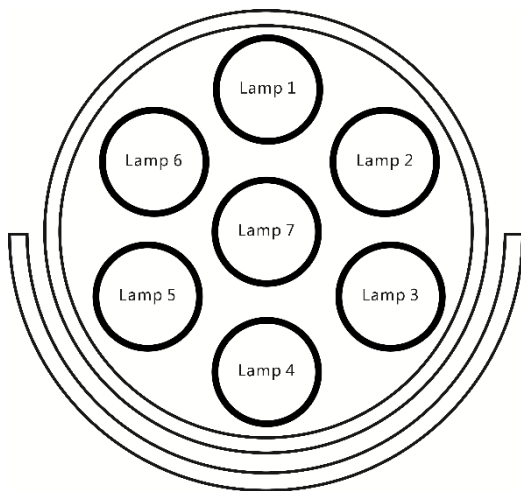
7CH DMX general function (Pixel Control)

1. Select the working mode menu.
2. Select DMX mode.
3. Set to 7 channel mode.
4. Exit the working mode menu, select the DMX menu, and set the DMX menu address.

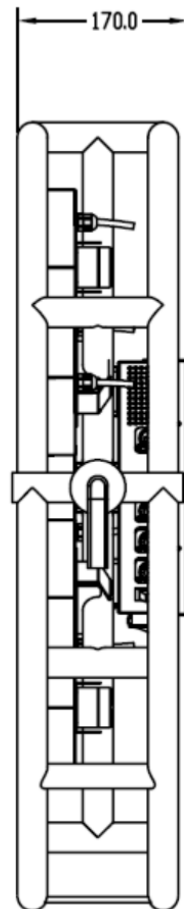
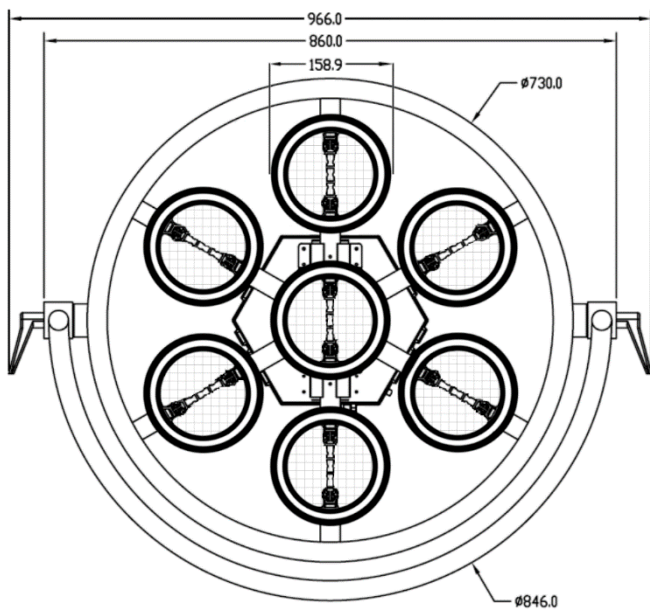
The DMX address can be set to 001.

| Channel | Function | From | To | Feature |
|---------|----------|------|-----|-------------------|
| 1 | Lamp1 | 0 | 0 | No function |
| | | 1 | 255 | Brightness 1—100% |
| 2 | Lamp2 | 0 | 0 | No function |
| | | 1 | 255 | Brightness 1—100% |
| 3 | Lamp3 | 0 | 0 | No function |
| | | 1 | 255 | Brightness 1—100% |
| 4 | Lamp4 | 0 | 0 | No function |
| | | 1 | 255 | Brightness 1—100% |
| 5 | Lamp5 | 0 | 0 | No function |
| | | 1 | 255 | Brightness 1—100% |
| 6 | Lamp6 | 0 | 0 | No function |
| | | 1 | 255 | Brightness 1—100% |
| 7 | Lamp7 | 0 | 0 | No function |
| | | 1 | 255 | Brightness 1—100% |

LAMP DIAGRAM (PIXEL CONTROL)



DIMENSIONS



TECHNICAL SPECIFICATIONS

| TECHNICAL SPECIFICATION | VALUE |
|--------------------------|-----------------------------|
| Operating voltage | 230V50/60HZ |
| Power consumption | 2100W |
| Light source | 7×300W Halogen lamps |
| DMX channels | 1CH/6CH /7CH |
| Operation modes | auto, sound, DMX |
| Color temperature | 2900K |
| Dimensions | 86 x 96.6 x 17 cm |
| Weight | 12.5 kg |

UWAGI DOTYCZĄCE BEZPIECZEŃSTWA

Uwaga: Aby zapewnić odpowiednią jakość działania, należy uważnie przeczytać niniejszą instrukcję. Wszelkie szkody spowodowane nieprzestrzeganiem niniejszej instrukcji lub nieautoryzowanymi modyfikacjami produktu nie podlegają gwarancji.

1. Ten produkt należy do produktów wysokotemperaturowych. Nie dotykaj korpusu lampy podczas pracy, może doprowadzić to do oparzenia!
2. Należy zachować odstęp 50 cm od tyłu korpusu lampy w celu odprowadzenia ciepła.
3. Podczas instalacji/wymiany lampy należy wyłączyć zasilanie lampy!
4. Ta lampa jest używana do oświetlenia wewnętrznego, nie jest wodoodporna!
5. Upewnij się, że napięcie i częstotliwość zasilania są zgodne z wymaganiami zasilania tego urządzenia.
6. Nie używaj urządzenia w stanie uszkodzenia lub zużycia przewodu.
7. Nie należy usuwać żadnej części urządzenia podczas korzystania z lampy.
8. Wszelkie nieautoryzowane modyfikacje tego produktu nie podlegają gwarancji.

UWAGA! URZĄDZENIA NIE WOLNO WYRZUCAĆ DO ODPADÓW DOMOWYCH.

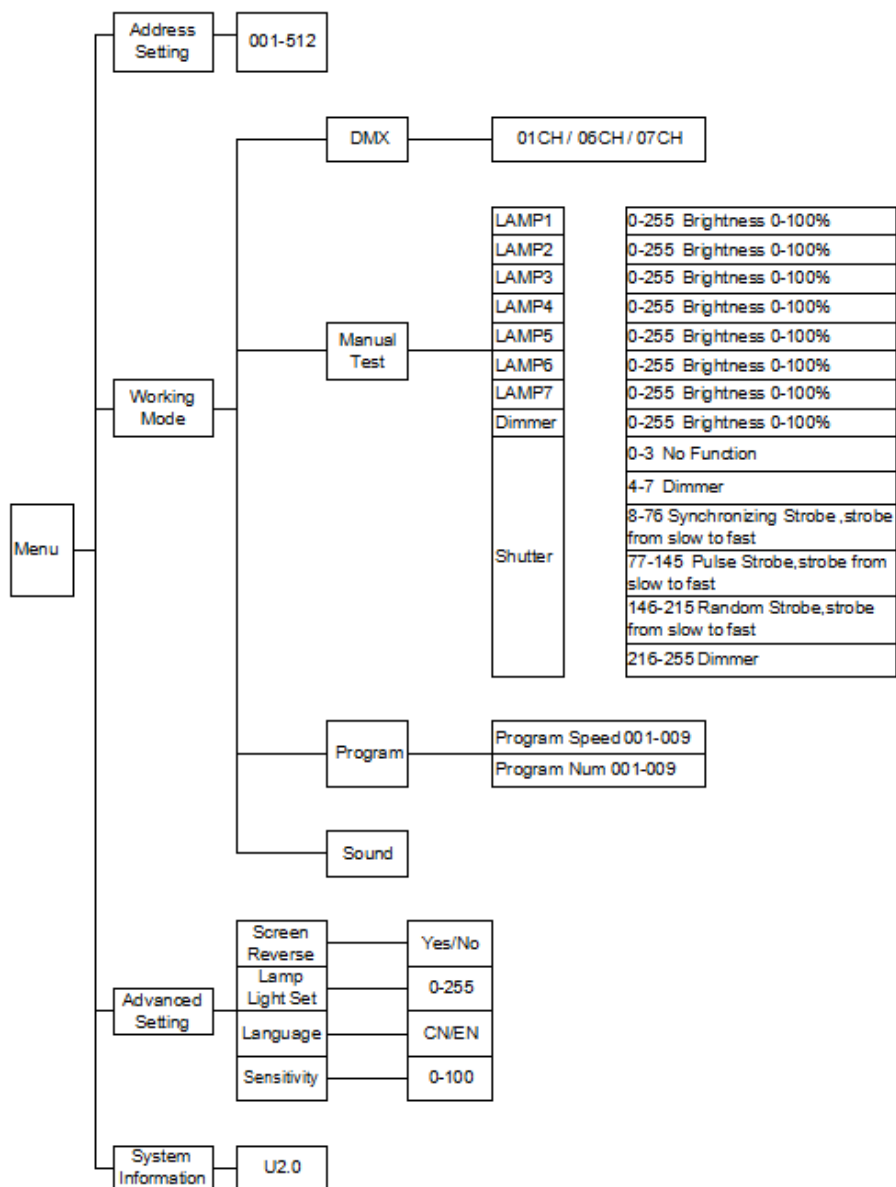


To oznaczenie oznacza, że produkt nie może być wyrzucany razem z odpadami domowymi w całej UE. W celu zapobieżenia potencjalnym szkodom dla środowiska lub zdrowia, zużyty produkt należy poddać recyklingowi. Zgodnie z obowiązującym prawem, nie nadający się do użycia sprzęt elektryczny i elektroniczny należy zbierać osobno, w specjalnie do tego celu wyznaczonych punktach zbierania zużytego sprzętu, celem ich przetworzenia i ponownego wykorzystania na podstawie obowiązujących norm ochrony środowiska.

Informacja o zużytym sprzęcie elektrycznym i elektronicznym

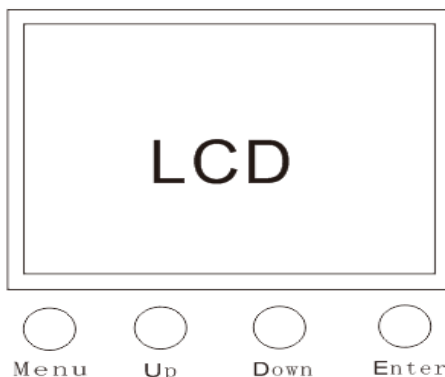
Głównym celem regulacji europejskich oraz krajowych jest ograniczenie ilości odpadów powstałych ze zużytego sprzętu elektrycznego i elektronicznego, zapewnienie odpowiedniego poziomu jego zbierania, odzysku i recyklingu oraz zwiększenie świadomości społecznej o jego szkodliwości dla środowiska naturalnego, na każdym etapie użytkowania sprzętu elektrycznego i elektronicznego. W związku z powyższym należy wskazać, iż gospodarstwa domowe spełniają kluczową rolę w przyczynianiu się do ponownego użycia i odzysku, w tym recyklingu zużytego sprzętu. Użytkownik sprzętu przeznaczonego dla gospodarstw domowych jest zobowiązany po jego zużyciu do oddania zbierającemu zużyty sprzęt elektryczny i elektroniczny. Należy jednak pamiętać, aby produkty należące do grupy sprzętu elektrycznego lub elektronicznego utylizowane były w uprawnionych do tego punktach zbiórki.

STRUKTURA MENU



OBSŁUGA FUNKCJI

Schemat przycisków



2.1 Tryb auto

1. Wybierz menu trybu pracy.
2. Wybierz tryb auto.
3. Wybierz jeden z dziewięciu programów.
4. Ustaw prędkość programu.

2.2 Tryb manualny

Funkcja trybu ręcznego jest zgodna z kanałem Pixel control 7CH, ale w trybie ręcznym funkcja adresu DMX nie jest aktywna. Siedem podmenu odpowiada siedmiu funkcjom.

2.3 Tryb sound

1. Wybierz menu trybu pracy.
2. Wybierz tryb automatyczny. Sterowanie dźwiękiem opiera się na programie automatycznym, dlatego przed włączeniem sterowania dźwiękiem należy wybrać program automatyczny.
3. Wybierz jeden z dziewięciu programów.
4. Wybierz menu trybu pracy.
5. Wybierz tryb sterowania dźwiękiem.
6. Ustaw czułość sterowania dźwiękiem. 0-15 brak funkcji; 16-255 coraz większa czułość

sterowania dźwiękiem.

STRUKTURA DMX

1CH DMX

1. Wybierz menu trybu pracy.
2. Wybierz tryb DMX.
3. Ustaw tryb 1-kanałowy.
4. Wyjdź z menu trybu pracy, wybierz menu DMX i ustaw adres menu DMX. Adres DMX można ustawić na 001.

| Kanał | Funkcja | Od | Do | Opis funkcji |
|-------|---------|----|-----|----------------------|
| 1 | Dimmer | 0 | 0 | Brak funkcji |
| | | 1 | 255 | Master Dimmer 0-100% |

6CH DMX

1. Wybierz menu trybu pracy.
2. Wybierz tryb DMX.
3. Ustaw tryb 6-kanałowy.
4. Wyjdź z menu trybu pracy, wybierz menu DMX i ustaw adres menu DMX. Adres DMX można ustawić na 001.

| Kanał | Funkcja | Od | Do | Opis funkcji |
|-------|------------|----|-----|------------------------------------|
| 1 | Dimmer | 0 | 255 | Master Dimmer 0-100% |
| 2 | Stroboskop | 0 | 3 | Brak funkcji |
| | | 4 | 7 | Open |
| | | 8 | 76 | Efekt stroboskopu 1 – wolno-szybko |
| | | 77 | 145 | Efekt stroboskopu 2 (pulse) – |

| | | | | |
|---|---------------------------|-----|-----|--|
| | | | | wolno-szybko |
| | | 146 | 215 | Efekt stroboskopu 3 (random) – wolno-szybko |
| | | 216 | 255 | Open |
| 3 | Praca auto- amtyczna 1 | 0 | 15 | Brak funkcji |
| | | 16 | 31 | Program 1 |
| | | 32 | 47 | Program 2 |
| | | 48 | 63 | Program3 |
| | | 64 | 79 | Program4 |
| | | 80 | 95 | Program5 |
| | | 96 | 111 | Program6 |
| | | 112 | 127 | Program7 |
| | | 128 | 143 | Program8 |
| | | 144 | 159 | Program9 |
| | | 160 | 175 | Program10 |
| | | 176 | 191 | Program11 |
| | | 192 | 207 | Program12 |
| | | 208 | 223 | Program13 |
| | | 224 | 239 | Program14 |
| | | 240 | 255 | Program15 |

| | | | | |
|---|---------------------------|----|-----|--------------|
| 4 | Praca auto- matyczna 2 | 0 | 15 | Brak funkcji |
| | | 16 | 31 | Program 16 |
| | | 32 | 47 | Program 17 |
| | | 48 | 63 | Program18 |
| | | 64 | 79 | Program19 |
| | | 80 | 95 | Program20 |
| | | 96 | 111 | Program21 |

| | | | | |
|---|------------|-----|-----|--|
| | | 112 | 127 | Program22 |
| | | 128 | 143 | Program23 |
| | | 144 | 159 | Program24 |
| | | 160 | 175 | Program25 |
| | | 176 | 191 | Program26 |
| | | 192 | 207 | Program27 |
| | | 208 | 223 | Program28 |
| | | 224 | 239 | Program29 |
| | | 240 | 255 | Program30 |
| 5 | Prędkość | 0 | 0 | Brak funkcji |
| | | 1 | 255 | Prędkość programu auto – wolno-szybko |
| 6 | Tryb sound | 0 | 0 | Brak funkcji |
| | | 1 | 255 | Czułość mikrofonu w trybie sound – mała-duża |

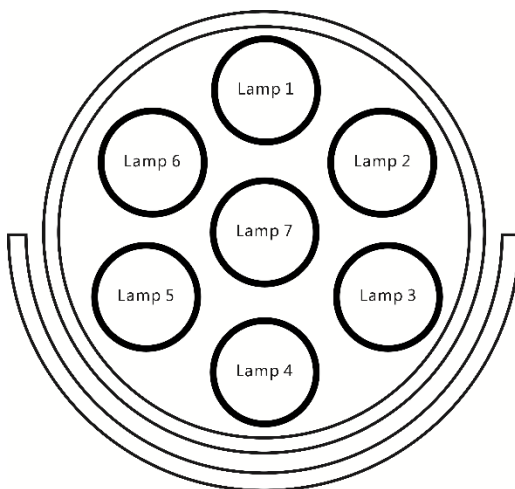
7CH DMX (Pixel Control)

1. Wybierz menu trybu pracy.
2. Wybierz tryb DMX.
3. Ustaw tryb 7-kanałowy.
4. Wyjdź z menu trybu pracy, wybierz menu DMX i ustaw adres menu DMX. Adres DMX można ustawić na 001.

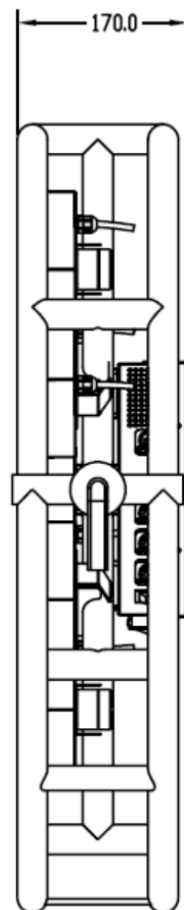
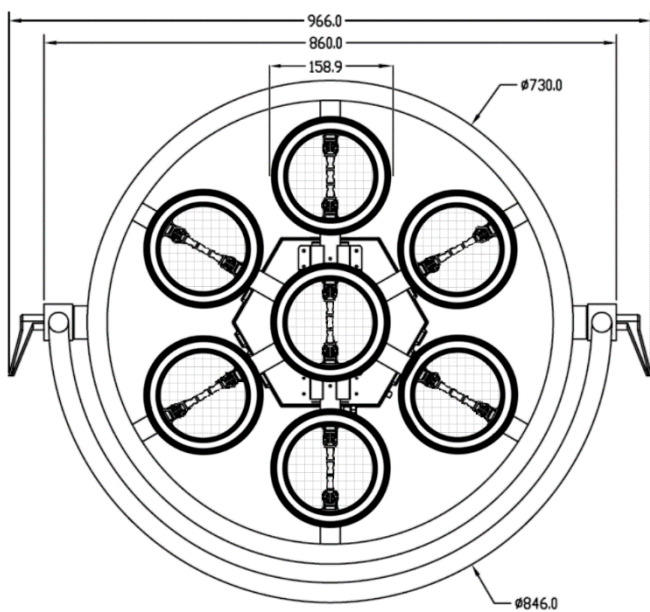
| Kanał | Funkcja | Od | Do | Opis funkcji |
|-------|---------|----|-----|-----------------------|
| 1 | Lamp1 | 0 | 0 | Brak funkcji |
| | | 1 | 255 | Dimmer lampy 1 0-100% |
| 2 | Lamp2 | 0 | 0 | Brak funkcji |
| | | 1 | 255 | Dimmer lampy 2 0-100% |
| 3 | Lamp3 | 0 | 0 | Brak funkcji |
| | | 1 | 255 | Dimmer lampy 3 0-100% |

| | | | | |
|---|-------|---|-----|-----------------------|
| 4 | Lamp4 | 0 | 0 | Brak funkcji |
| | | 1 | 255 | Dimmer lampy 4 0-100% |
| 5 | Lamp5 | 0 | 0 | Brak funkcji |
| | | 1 | 255 | Dimmer lampy 5 0-100% |
| 6 | Lamp6 | 0 | 0 | Brak funkcji |
| | | 1 | 255 | Dimmer lampy 6 0-100% |
| 7 | Lamp7 | 0 | 0 | Brak funkcji |
| | | 1 | 255 | Dimmer lampy 7 0-100% |

SCHEMAT LAMP (PIXEL CONTROL)



WYMIARY



SPECYFIKACJE TECHNICZNE

| SPECYFIKACJA TECHNICZNA | WARTOŚĆ |
|-------------------------|-------------------------|
| Napięcie robocze | 230V, 50/60HZ |
| Zużycie energii | 2100W |
| Źródło światła | 7×300W lampy halogenowe |
| Kanały DMX | 1/6/7 |
| Tryby pracy | auto, sound, DMX |
| Temperatura barwowa | 2900K |
| Wymiary | 86 x 96,6 x 17 cm |
| Waga | 12,5 kg |