



LIGHT4ME SIX EYE BEAM



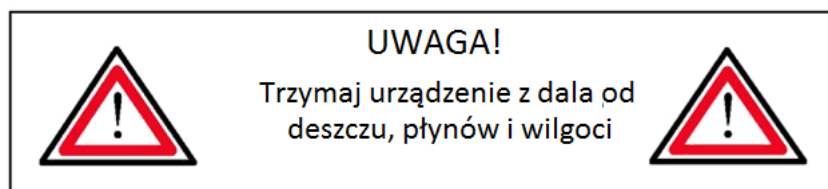
INSTRUKCJA OBSŁUGI

USER MANUAL



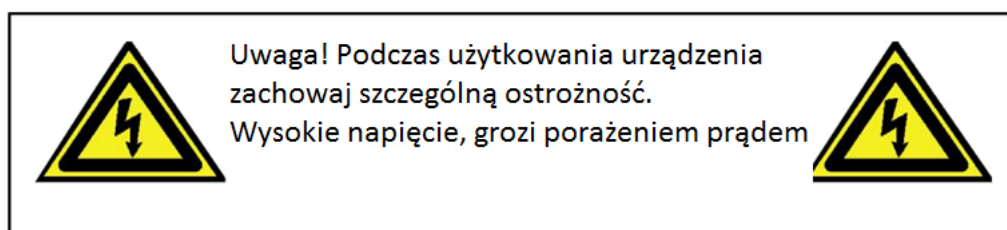
Dziękujemy za wybór naszego urządzenia. Przed rozpoczęciem użytkowania sugerujemy zapoznanie się z tą instrukcją. Zawiera ona ważne informacje na temat bezpieczeństwa oraz ułatwia użytkowanie.

UWAGA! DLA WŁASNEGO BEZPIECZEŃSTWA ZAPOZNAJ SIĘ Z TĄ INSTRUKCJĄ PRZED PIERWSZYM WŁĄCZENIEM URZĄDZENIA.



Instrukcje bezpieczeństwa

Każda osoba zaangażowana w instalację, użytkowanie i konserwację tego urządzenia powinna mieć odpowiednie uprawnienia oraz postępować zgodnie z tą instrukcją obsługi.



Po otrzymaniu przesyłki ostrożnie odpakuj produkt i sprawdź zawartość opakowania. Sprawdź czy urządzenie oraz opakowanie nie zostało uszkodzone podczas transportu. Jeśli zauważysz jakiegokolwiek niezgodności poinformuj o tym swojego sprzedawcę oraz kuriera w celu spisania protokołu szkody.

UWAGA! Nigdy nie staraj się dokonywać napraw samodzielnie. Takie działanie może prowadzić do poważnego uszkodzenia urządzenia, które nie podlega gwarancji. W celu naprawy skontaktuj się z autoryzowanym punktem serwisowym.

- Nigdy nie prowadź przewodów zasilających z innymi przewodami. Traktuj połączenia sieciowe ze szczególną ostrożnością.
- Nigdy nie usuwaj tabliczek ostrzegawczych z urządzenia.
- Nigdy nie otwieraj produktu i nie dokonuj prób samodzielnych napraw.
- Nie podłączaj urządzenia do dimmerów.
- Nie włączaj i wyłączaj urządzenia w krótkich odstępach czasowych, może to doprowadzić do jego uszkodzenia.
- Tylko do użytku wewnętrznego.
- Trzymaj z dala od materiałów łatwopalnych.
- Zawsze odłączaj zasilanie kiedy urządzenie nie jest używane przez dłuższy czas, lub przed czyszczeniem. Zawsze odłączaj ciągnąc za wtyczkę, nigdy za przewód.
- Upewnij się, że zasilanie jest odpowiednie do tego urządzenia.
- Upewnij się, że przewód zasilający nie jest uszkodzony. Dokonuj inspekcji urządzenia regularnie.

- Jeśli urządzenie zostało upuszczone lub posiada znaki uszkodzenia odłącz zasilanie.
- Jeśli produkt został narażony na znaczne zmiany temperatury, na przykład podczas transportu, przed podłączeniem do zasilania pozwól aż urządzenie osiągnie temperaturę otoczenia. Zgromadzona w produkcie wilgoć mogłaby doprowadzić do uszkodzenia.
- Naprawy, konserwacja i czyszczenie powinny być dokonywane przez wykwalifikowany personel.
- Wewnątrz nie znajdują się żadne części zamienne, nie należy zdejmować obudowy urządzenia.

UŻYTKOWANIE

Urządzenie należy użytkować zgodnie z zaleceniami zawartymi w tej instrukcji. Nie przestrzeganie zasad tutaj opisanych może doprowadzić do uszkodzeń, które nie podlegają gwarancji .

Używanie niezgodnie z przeznaczeniem może doprowadzić do niebezpieczeństwa, na przykład porażenia prądem, oparzenia, pożarem.

Nie narażaj bezpieczeństwa swojego i innych, nieprawidłowa instalacja może zagrozić zdrowiu lub życiu, oraz może spowodować uszkodzenie mienia.

Urządzenie pracuje w trybie sterowania muzyką, jeśli nie pojawia się sygnał dźwiękowy urządzenie pracuje automatycznie.

W zestawie:

- efekt
- przewód zasilający
- uchwyt montażowy
- instrukcja obsługi

SPECYFIKACJA TECHNICZNA

Kanały DMX: 4/26

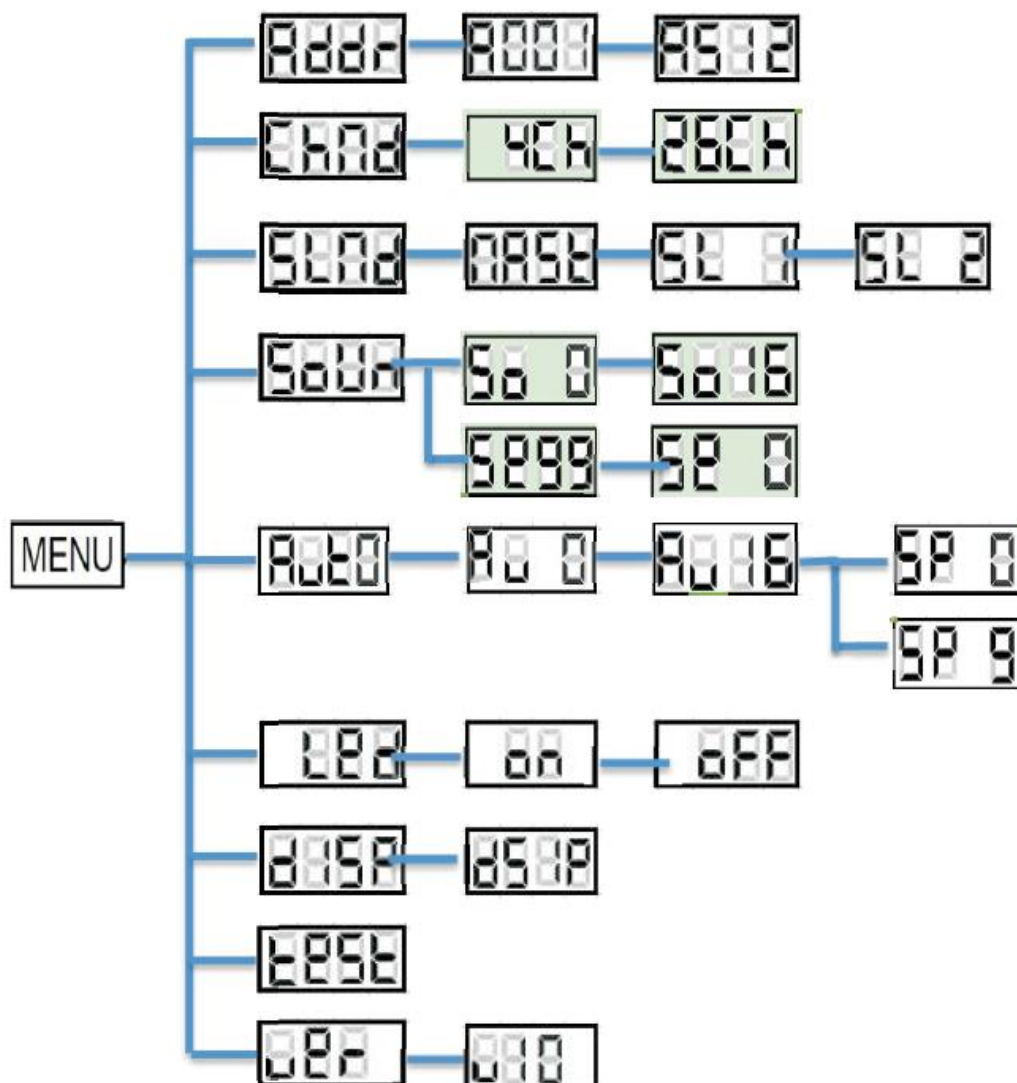
Zasilanie: AC100-240V, 50/60Hz

Tryby pracy: auto, sound, master/slave, DMX

Struktura menu

Po wciśnięciu przycisku MENU przechodzisz do menu głównego. Przyciskami „UP” i „DOWN” zmieniasz wartość, lub podmenu. Ustawienia zapisujesz za pomocą przycisku „ENTER”.





Addr – ustawienie adresu DMX, wartości A001-A512

ChNd – wybór trybu kanałów DMX (4CH lub 26CH)

SLNd – tryb master/slave

- MAST – tryb master
- SL 1 – tryb slave 1
- SL 2 – tryb slave 2

SoUn – tryb sound

- So 0 – So 16 – wybór trybu sound;
- Se99 – Se 0 – ustawienie czułości mikrofonu w trybie sound

Aut0 – tryby automatyczne

- Au 0 – Au 16 – wybór trybu automatycznego;
- SP 0 – SP 9 – ustawienie szybkości pracy trybu automatycznego

LEd – podświetlenie wyświetlacza

- on – włączone
- off – wyłączone

diSP / dSiP – zmiana orientacji wyświetlacza

test – automatyczny test

ver – wersja oprogramowania (v10)

Struktura DMX

4CH	26CH	Funkcja	Wartości
1	1	Dimmer – 0-100%	0-255
2	2	Stroboskop	Open 000-007 Stroboskop 008-255
3		Color Chase	Brak funkcji 000-007
			Chase 1 008-022
			Chase 2 023-037
			Chase 3 038-052
			Chase 4 053-067
			Chase 5 068-082
			Chase 6 083-097
			Chase 7 098-112
			Chase 8 113-127
			Chase 9 128-142
			Chase 10 132-157
			Chase 11 158-172
			Chase 12 173-187
			Chase 13 188-202
			Chase 14 203-217
			Chase 15 218-232
			Chase 16 233-247
		Wszystkie chase	248-255
6		Czułość na dźwięk/szybkość auto	Szybkość trybów auto 000-127
			Czułość na dźwięk 128-255
	3	Czerwony 1 - 0-100%	0-255
	4	Zielony 1 - 0-100%	0-255
	5	Niebieski 1 - 0-100%	0-255
	6	Biały 1 - 0-100%	0-255
	7	Czerwony 2 - 0-100%	0-255
	8	Zielony 2 - 0-100%	0-255
	9	Niebieski 2 - 0-100%	0-255
	10	Biały 2 - 0-100%	0-255
	11	Czerwony 3 - 0-100%	0-255
	12	Zielony 3 - 0-100%	0-255
	13	Niebieski 3 - 0-100%	0-255
	14	Biały 3 - 0-100%	0-255
	15	Czerwony 4 - 0-100%	0-255
	16	Zielony 4 - 0-100%	0-255
	17	Niebieski 4 - 0-100%	0-255
	18	Biały 4 - 0-100%	0-255
	19	Czerwony 5 - 0-100%	0-255
	20	Zielony 5 - 0-100%	0-255
	21	Niebieski 5 - 0-100%	0-255
	22	Biały 5 - 0-100%	0-255
	23	Czerwony 6 - 0-100%	0-255
	24	Zielony 6 - 0-100%	0-255
	25	Niebieski 6 - 0-100%	0-255
	26	Biały 6 - 0-100%	0-255

INFORMACJA O ZUŻYTYM SPRZĘCIE ELEKTRYCZNYM I ELEKTRONICZNYM



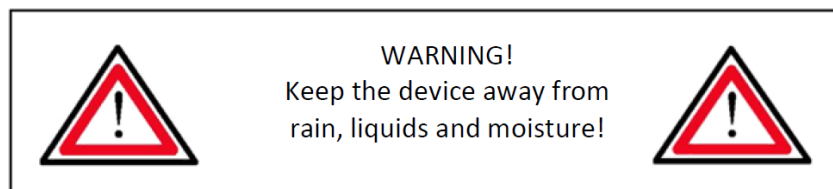
UWAGA! URZĄDZENIA NIE WOLNO WYRZUCAĆ DO ODPADÓW DOMOWYCH. To oznaczenie oznacza, że produkt nie może być wyrzucany razem z odpadami domowymi w całej UE. W celu zapobiegnięcia potencjalnym szkodom dla środowiska lub zdrowia, zużyty produkt należy poddać recyklingowi. Zgodnie z obowiązującym prawem, nie nadający się do użycia sprzęt elektryczny i elektroniczny należy zbierać osobno, w specjalnie do tego celu wyznaczonych punktach zbierania zużytego sprzętu, celem ich przetworzenia i ponownego wykorzystania na podstawie obowiązujących norm ochrony środowiska.

Głównym celem regulacji europejskich oraz krajowych jest ograniczenie ilości odpadów powstałych ze zużytego sprzętu elektrycznego i elektronicznego, zapewnienie odpowiedniego poziomu jego zbierania, odzysku i recyklingu oraz zwiększenie świadomości społecznej o jego szkodliwości dla środowiska naturalnego, na każdym etapie użytkowania sprzętu elektrycznego i elektronicznego. W związku z powyższym należy wskazać, iż gospodarstwa domowe spełniają kluczową rolę w przyczynianiu się do ponownego użycia i odzysku, w tym recyklingu zużytego sprzętu. Użytkownik sprzętu przeznaczanego dla gospodarstw domowych jest zobowiązany po jego zużyciu do oddania zbierającemu zużyty sprzęt elektryczny i elektroniczny. Należy jednak pamiętać, aby produkty należące do grupy sprzętu elektrycznego lub elektronicznego utylizowane były w uprawnionych do tego punktach zbiórki.

ENGLISH

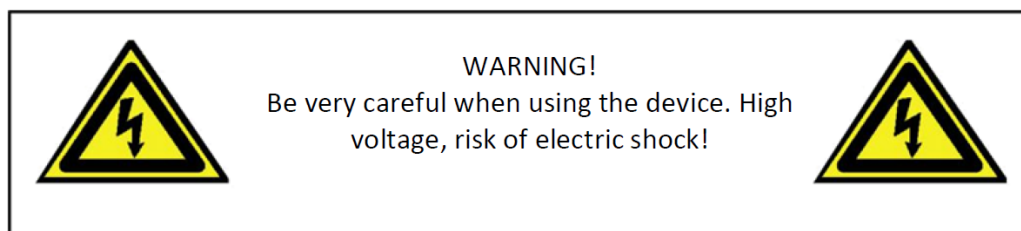
Thank you for choosing our device. Before using it, we suggest you read this manual. It contains important safety information and makes it easy to use.

WARNING! FOR YOUR OWN SAFETY, READ THIS MANUAL BEFORE TURNING ON THE DEVICE FOR THE FIRST TIME.



Safety instruction

Any person involved in the installation, use and maintenance of this equipment should be properly licensed and should follow these operating instructions.



When you receive the shipment, carefully unpack the product and check the contents of the package. Check whether the device and packaging has not been damaged during transport. If you notice any discrepancies inform your seller and the courier to write a damage report.

WARNING! Never try to make repairs yourself. Such action may lead to serious damage to the device, which is not covered by the warranty. Contact an authorized service center for repairs.

- Never run power cables with other cables. Treat power connections with special care.
- Never remove warning labels from the device.
- Never open the product or attempt repairs yourself.
- Do not connect the device to dimmers.
- Do not turn the device on and off in short intervals, this may damage it.
- For indoor use only.
- Keep away from flammable materials.
- Always disconnect the power when the device is not used for a long time, or before cleaning. Always disconnect by pulling the plug, never by the cable.
- Make sure that the power supply is suitable for the device.
- Make sure the power cable is not damaged. Inspect the device regularly.
- If the device has been dropped or has signs of damage, disconnect the power supply.
- If the product has been exposed to significant temperature changes, for example during transport, allow the device to reach ambient temperature before connecting it to the power supply. Accumulated moisture in the product could lead to damage.
- Repairs, maintenance and cleaning should be carried out by qualified personnel.
- If the device begins to malfunction, contact an authorized service center.
- This product is intended for professional use. Do not use in domestic conditions. Safety and responsibility for the installation of the device rests with the professional who performed it.

- Do not pass the beams emitted by the device through additional focusing lenses.
- There are no spare parts inside, do not remove the housing of the device.

DEVICE OPERATION

Use the device in accordance with the recommendations in this manual. Failure to follow the rules described here may lead to damage, which is not subject to warranty. Misuse may lead to dangers, such as electric shock, burns, fire. Do not jeopardize the safety of yourself and others, improper installation may endanger health or life, and may cause damage to property. The device works in music control mode, if there is no sound signal the device works automatically.

Included:

- effect
- power cable
- mounting bracket
- user manual

TECHNICAL SPECIFICATION

DMX channels: 4/26

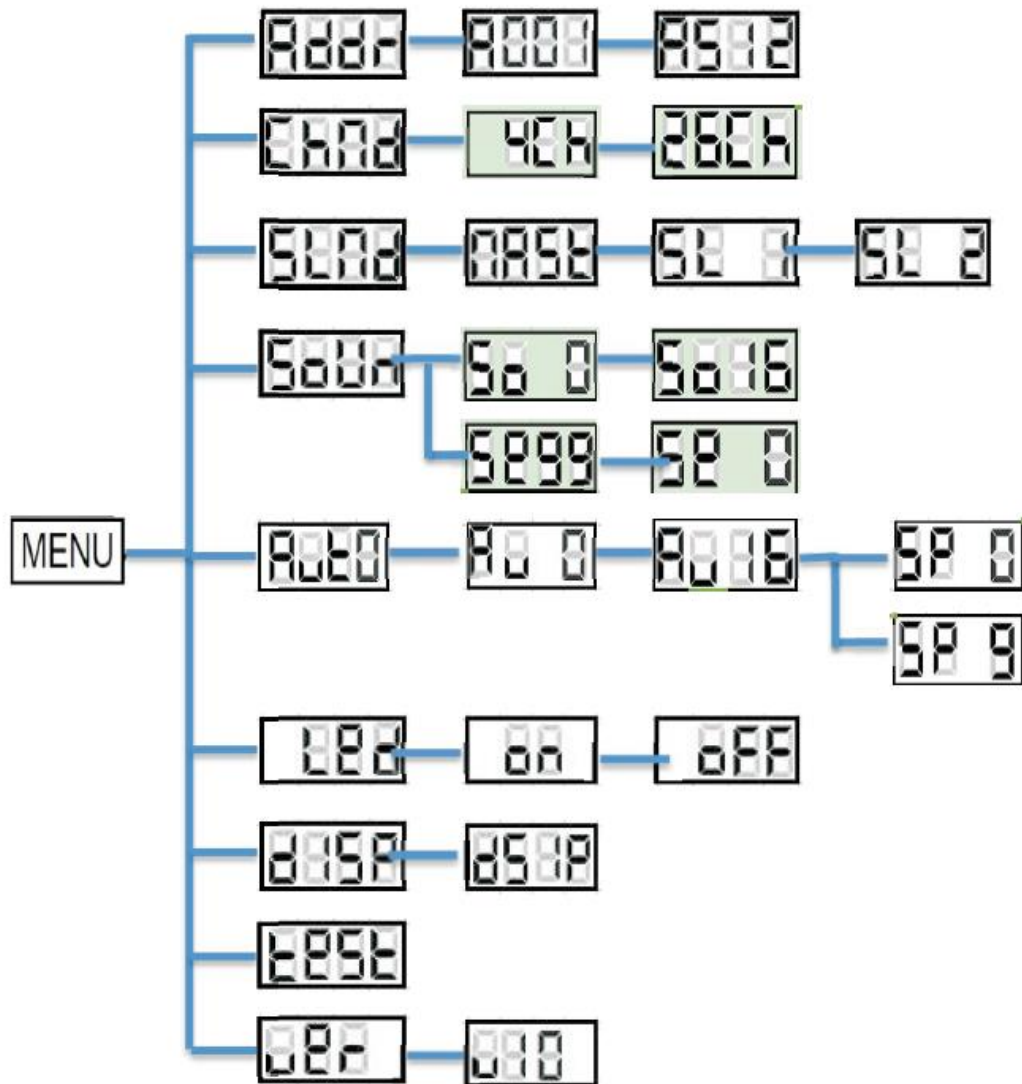
Power supply: AC100-240V, 50/60Hz

Operation modes: auto, sound, master/slave, DMX

Menu structure

When you press the MENU button, you enter the main menu. With the "UP" and "DOWN" buttons you change the value, or submenu. You save the settings with the "ENTER" button.





Addr – DMX address setting, values A001-A512

ChNd – DMX channel mode selection (4CH or 26CH)

SLNd – master/slave mode

- MAST – master mode
- SL 1 – slave mode 1
- SL 2 – slave mode 2

SoUn – sound mode

- So 0 – So 16 – sound mode selection;
- Se99 – Se 0 – setting the microphone sensitivity in sound mode

Auto – auto modes

- Au 0 – Au 16 – auto mode selection;
- SP 0 – SP 9 – setting auto mode speed

LEd – display backlighting

- on – turn on
- off – turn off

diSP / dSiP – display orientation change

test – automatic test

ver – software version (v10)

DMX structure

4CH	26CH	Function		Values
1	1	Dimmer – 0-100%		0-255
2	2	Strobe	Open	000-007
			Strobe	008-255
3		Color Chase	No function	000-007
			Chase 1	008-022
			Chase 2	023-037
			Chase 3	038-052
			Chase 4	053-067
			Chase 5	068-082
			Chase 6	083-097
			Chase 7	098-112
			Chase 8	113-127
			Chase 9	128-142
			Chase 10	132-157
			Chase 11	158-172
			Chase 12	173-187
			Chase 13	188-202
			Chase 14	203-217
			Chase 15	218-232
			Chase 16	233-247
6		Sensitivity of sound mode/auto mode speed	Auto mode speed	000-127
			Sensitivity of sound mode	128-255
	3	Red 1 - 0-100%		0-255
	4	Green 1 - 0-100%		0-255
	5	Blue 1 - 0-100%		0-255
	6	White 1 - 0-100%		0-255
	7	Red 2 - 0-100%		0-255
	8	Green 2 - 0-100%		0-255
	9	Blue 2 - 0-100%		0-255
	10	White 2 - 0-100%		0-255
	11	Red 3 - 0-100%		0-255
	12	Green 3 - 0-100%		0-255
	13	Blue 3 - 0-100%		0-255
	14	White 3 - 0-100%		0-255
	15	Red 4 - 0-100%		0-255
	16	Green 4 - 0-100%		0-255
	17	Blue 4 - 0-100%		0-255
	18	White 4 - 0-100%		0-255
	19	Red 5 - 0-100%		0-255
	20	Green 5 - 0-100%		0-255
	21	Blue 5 - 0-100%		0-255
	22	White 5 - 0-100%		0-255
	23	Red 6 - 0-100%		0-255
	24	Green 6 - 0-100%		0-255
	25	Blue 6 - 0-100%		0-255
	26	White 6 - 0-100%		0-255

INFORMATION ABOUT USED ELECTRICAL AND ELECTRONIC EQUIPMENT



WARNING! THE DEVICE MUST NOT BE DISPOSED OF WITH HOUSEHOLD WASTE. This symbol indicates that this product must not be disposed of with household waste, according to the EU and your national law. In order to prevent potential damage to the environment or health, the used product must be recycled. In accordance with current legislation, unusable electrical and electronic devices must be collected separately at the designated facilities for recycling, acting on the basis of applicable environmental standards.

The main goal of European and national law regulations is to reduce the amount of waste produced from used electrical and electronic equipment, to ensure an appropriate level of collection, recovery and recycling of used equipment, and to increase public awareness of its harmfulness to the environment, at each stage of use of electrical and electronic equipment. Therefore, it should be pointed out that households play a key role in contributing to reuse and recovery, including recycling of used equipment. The user of electrical and electronic equipment – intended for households – is obliged to return it to authorized collector after its use. However, it should be remembered that products classified as electrical or electronic equipment should be disposed of at authorized collection points.