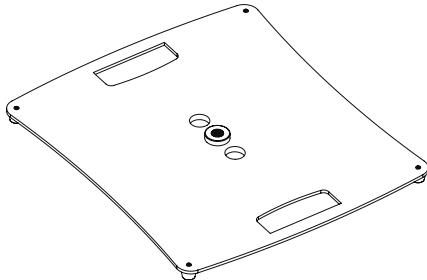
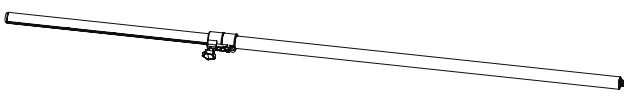
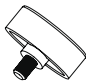
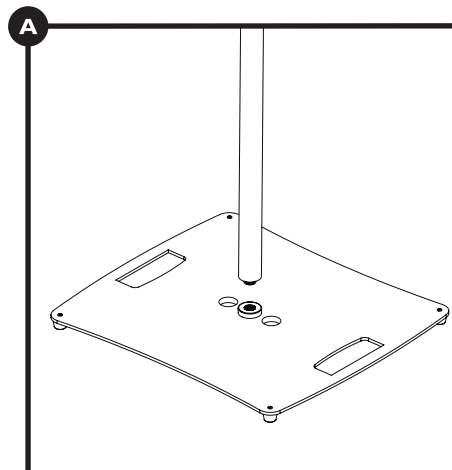


Instrukcja montażu

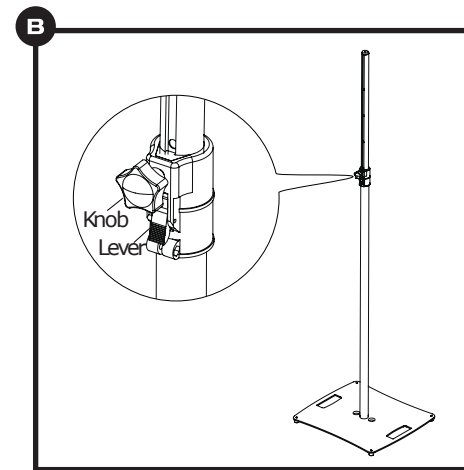
DNA S-POLE

W zestawie:

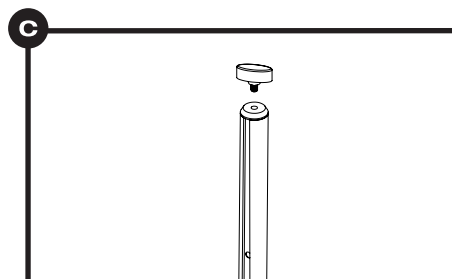
| | | |
|------------------|--|-------|
| Podstawa |  | 1szt. |
| Sztycyca |  | 1szt. |
| Pokrętko blokady |  | 1szt. |



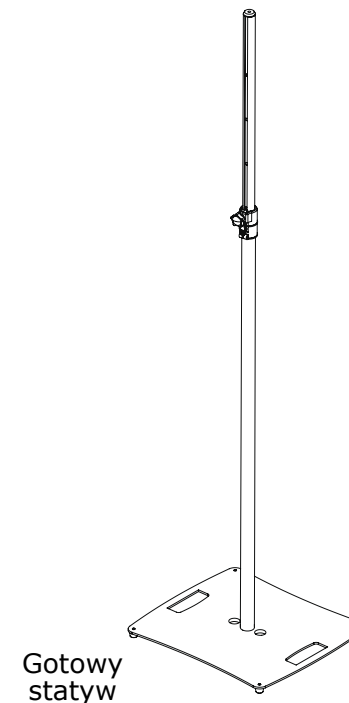
Umieść podstawę na ziemi i tak, aby strona z podkładami była skierowana w dół. Ustaw sztycę pionowo, gwintowanym końcem skierowanym w dół, a następnie wkręć sztycę do gwintowanego otworu w środku podstawy. Upewnij się, że sztyca jest wkręcona poprawnie.



Za pomocą podnoszenia lub opuszczania górnej części sztycy można regulować wysokość statywu. Aby podnieść górną część sztycy, należy poluzować pokrętko sprzęgła (knob), a następnie bezpośrednio pociągnąć górną część sztycy. Następnie należy zablokować pokrętko (knob). Aby opuścić górną część sztycy, należy poluzować pokrętko sprzęgła (knob), a następnie nacisnąć dźwignię (lever), przesunąć w dół górną część sztycy i zablokować pokrętko (knob).



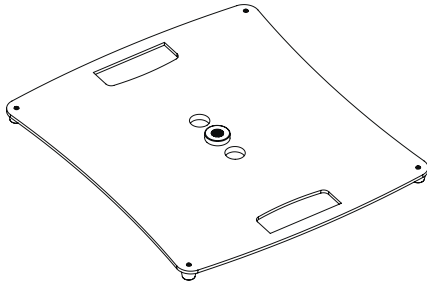
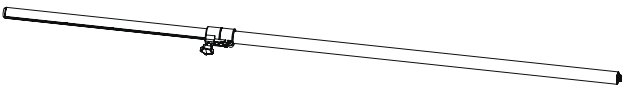
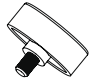
W zestawie znajduje się dodatkowe pokrętko do wkręcenia w górnej części sztycy. Jeśli statyw jest używany jako statyw kolumnowy, nie trzeba instalować tego pokrętła. Jeśli jednak chcesz zainstalować urządzenie oświetleniowe na statywie, użyj tego pokrętła.

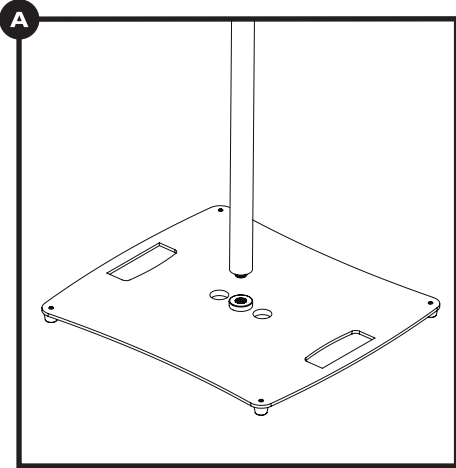


Assembly instructions

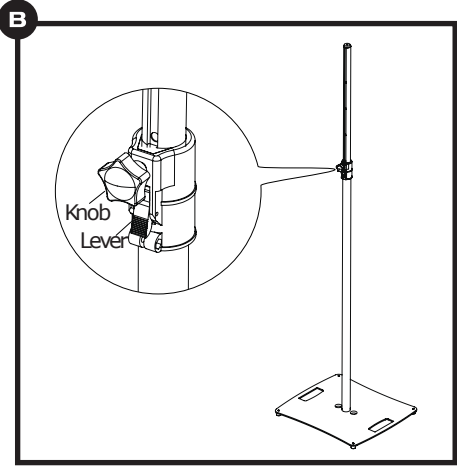
DNA S-POLE

Included:

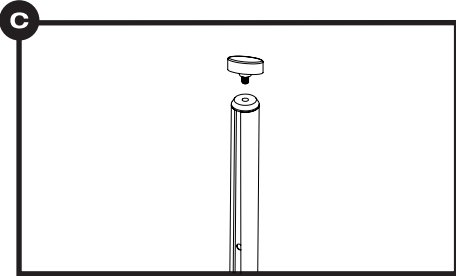
| | | |
|------------------|--|-------|
| Stand base |  | 1 pcs |
| Telescoping Pole |  | 1 pcs |
| Lock Knob |  | 1 pcs |



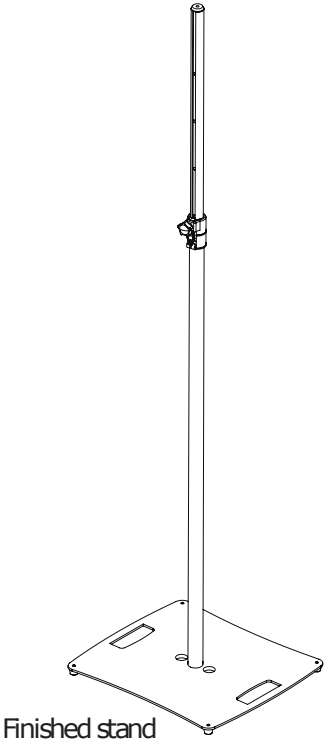
Place the base flat on the ground and let the side with the foot pad face down. Stand the pole upright and with the threaded end facing downward, then screw the pole onto the threaded hole in the center of the base. Please make sure the pole is screwed particularly tight.



Raising or lowering the upper pole can adjust the height of the stand.
 When you want to rise the upper pole, loosen the knob on the clutch, then pull the pole directly. And then lock knob.
 When you want to lower the pole, loosen the knob on the clutch, and then press the lever and push the upper pole. And then lock the knob.



There is an extra knob for pole top ending. If the stand is used as a speaker stand, you do not need to install this knob. But if you want to install the Par light on the top of pole, please use this knob to fix the light.



Finished stand