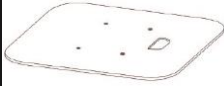
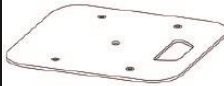
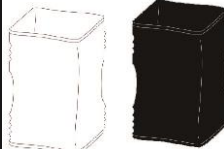




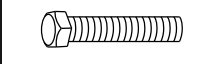

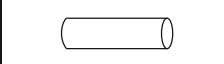


DNA TOTEM XL – instrukcja montażu

Dziękujemy za zakup DNA TOTEM XL. Prosimy przed użyciem dokładnie zapoznać się z poniższą instrukcją montażu. Upewnij się, że produkt jest kompletny. Jeśli jakiegokolwiek części brakuje, prosimy o kontakt z dystrybutorem.

Co znajdziesz w opakowaniu?

Podstawa dolna		1 szt.
Podstawa górna		1 szt.
Ośłona*: czarna, biała		1 szt. każdego koloru
Pylony wspierające podstawę górną		2 szt.
Pylony wspierające podstawę dolną		2 szt.
Wspornik krzyżowy		4 szt.
Śruby do ręcznego dokręcenia		9 szt.
Śruby standardowe		9 szt.
Podkładki 2 mm		9 szt.
Adapter kolumnowy 35 mm		1 szt.

Pozostała zawartość opakowania

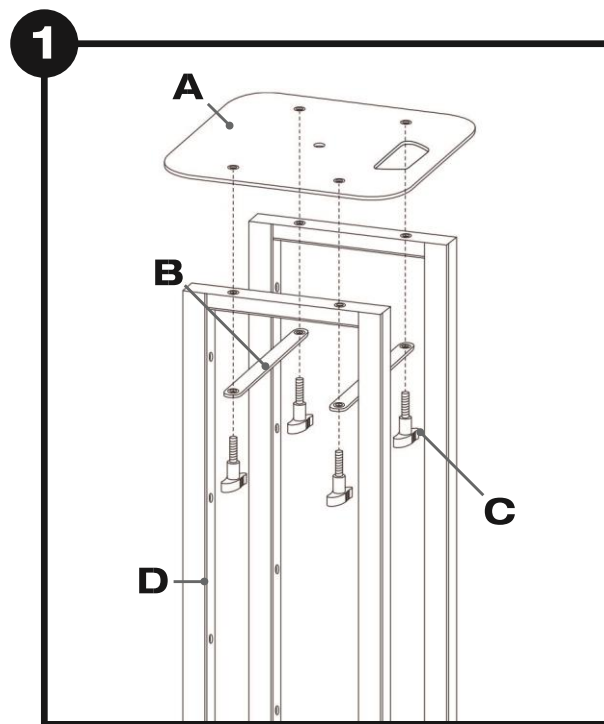
- 2 podkładki z pianki EVA pod podstawę górną
- opaski kablowe z napięciem rzepowym
- 1 pokrowiec na pylony
- 1 pokrowiec na podstawy

Parametry

- Minimalna wysokość: 135 cm
- Maksymalna wysokość: 250 cm
- Maks. obciążenie: 60 kg
- Wymiary podstawy dolnej: 50 x 50 cm
- Wymiary podstawy górnej: 30 x 30 cm
- Wymiary transportowe: 50 x 25 x 140 cm
- Waga: 17 kg

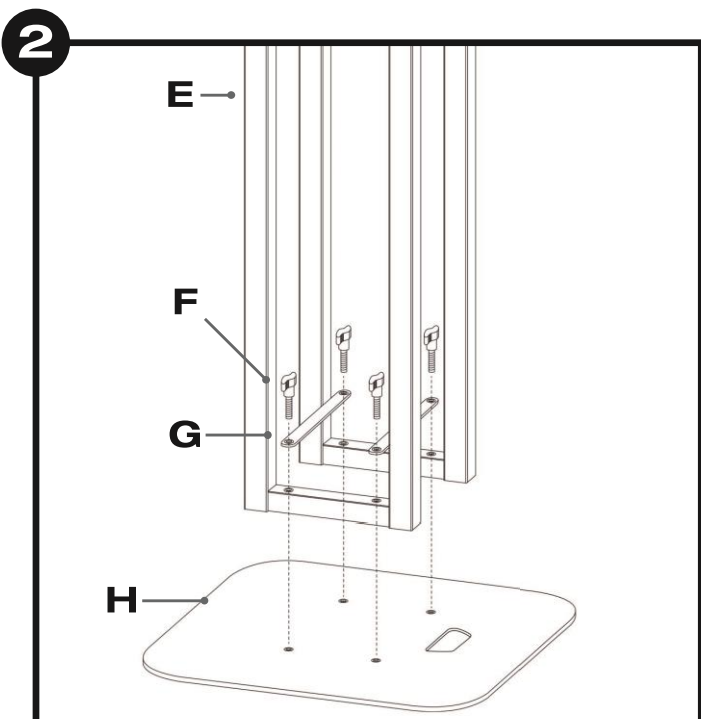
Montaż:

W przypadku stosowania standardowych śrub – przygotuj klucz nastawny (brak w zestawie).

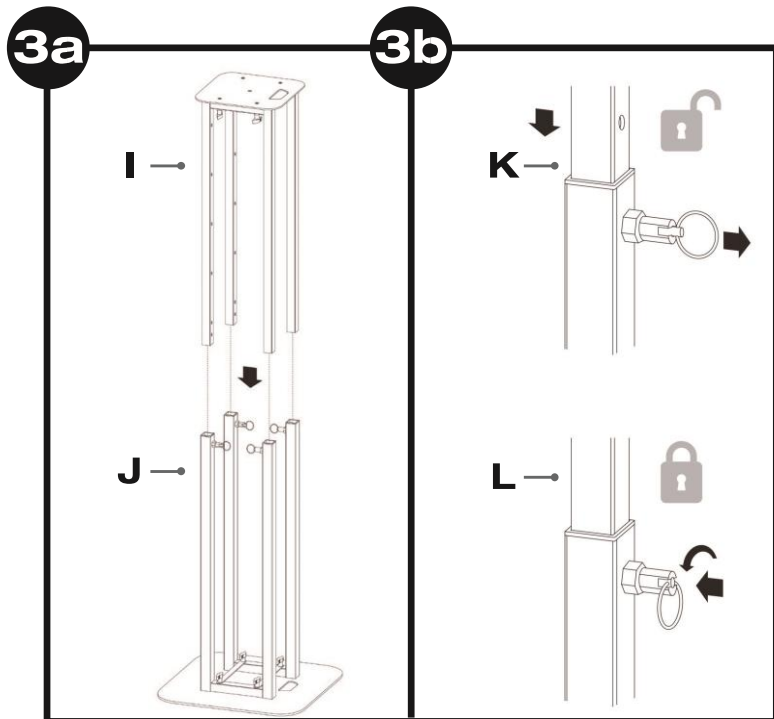


Przymocować podstawę górną (A) do pylonów wspierających podstawę górną (D) za pomocą 4 ręcznie dokręcanych śrub (C). Opcjonalnie można użyć dostarczonych standardowych śrub. Upewnij się, że wsporniki krzyżowe (B) są włożone pomiędzy śruby dokręcane ręcznie a pylony wspierające podstawę górną, jak pokazano na powyższym rysunku.

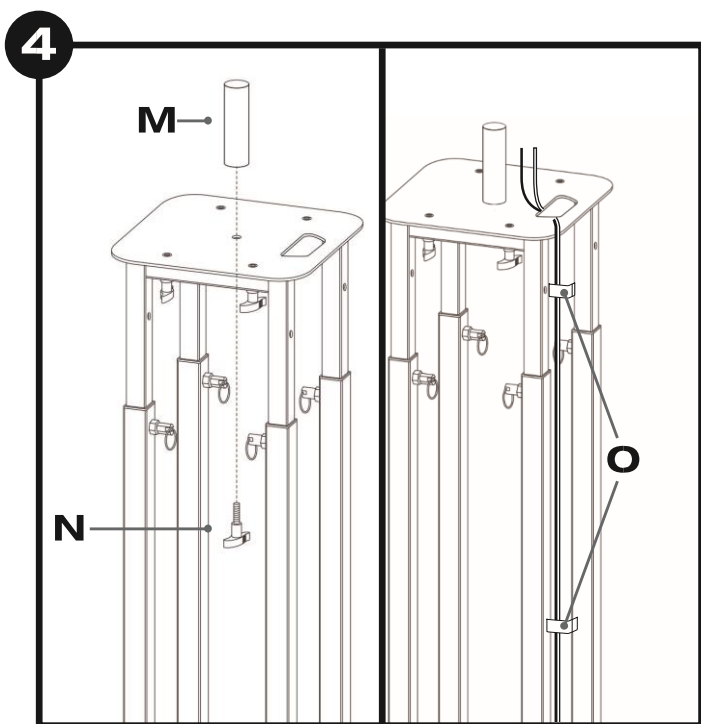
* Ośłony można przecierać wilgotną szmatką lub prać ręcznie/maszynowo w temperaturze maksymalnie 30 stopni. Są one zabezpieczone powłoką ognioodporną – po praniu zaleca się ponowne pokrycie tkaniny powłoką ognioodporną.



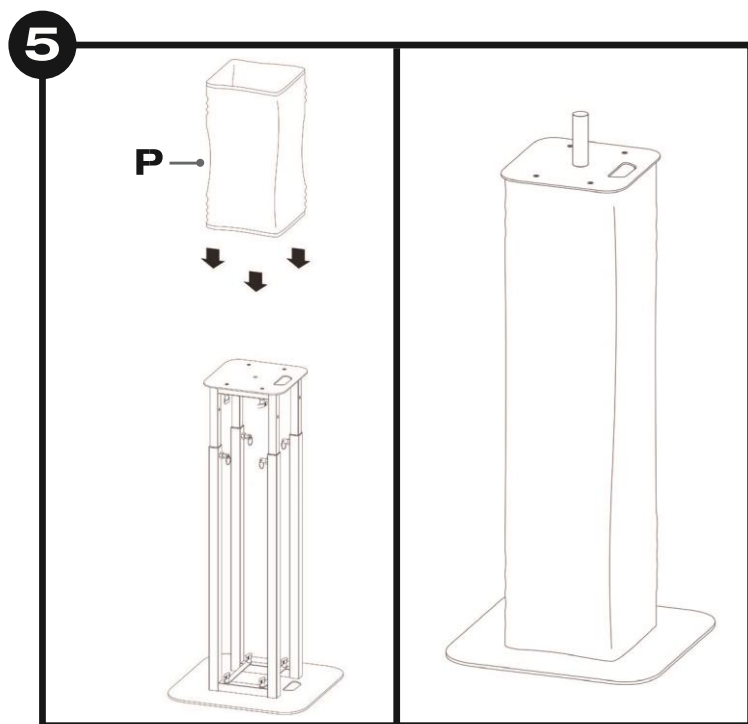
Przymocować podstawę dolną (H) do pylonów wspierających podstawę dolną (E) za pomocą 4 ręcznie dokręcanych śrub (F). Opcjonalnie można użyć dołączonych standardowych śrub. Upewnić się, że wsporniki krzyżowe (G) są włożone pomiędzy śruby dokręcane ręcznie a pylony wspierające podstawę dolną, jak pokazano na powyższym rysunku.



Upewnić się, że wszystkie cztery mechanizmy regulacji wysokości są odblokowane poprzez wyciągnięcie sworzni i obrócenie pierścieni (diagram 3b, rysunek L). Teraz wsunąć podstawę górną z pylonami (I) na podstawę dolną z pylonami (J), jak pokazano na diagramie 3a. Zablokować urządzenie na odpowiedniej wysokości poprzez włożenie sworzni regulacyjnych w odpowiednie otwory pylonów wspierających podstawę górną i zamknąć blokady, obracając pierścienie o 90° (diagram 3B, rysunek L).



W tym momencie można nałożyć podkładki z pianki EVA (jeśli jest taka potrzeba) lub przymocować adapter kolumnowy 35 mm (M) za pomocą śruby dokręcanej ręcznie (N). Dodatkowo można użyć dołączonych opasek rzepowych, aby poprowadzić kable wzdłuż pylonów statywu i przez wycięcie w górnej podstawie (O).

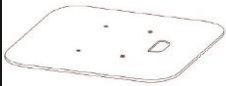
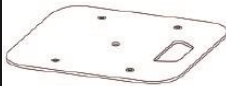
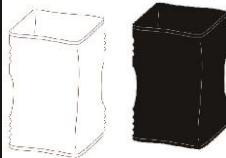




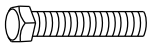




Na koniec ostrożnie nałożyć czarną lub białą (rys. P) osłonę na statyw. W przypadku rozłożenia statywu na jego maks. wysokość, osłona będzie zakrywać całość statywu. Osłona została zaprojektowana tak, aby można ją było złożyć lub zwinąć, gdy statyw nie został rozłożony na maks. wysokość.

DNA TOTEM XL – assembly instructions

Thank you for purchasing DNA TOTEM XL. Please read these instructions carefully before use. Make sure all parts are included. If any parts are missing please contact distributor.

What's included?

Base plate		1 piece
Top plate		1 piece
Scrim*: black, white		1 piece of each
Top support legs		2 pieces
Base support legs		2 pieces
Cross brace		4 pieces
Hand tightening bolts		9 pieces
Standard bolts		9 pieces
2 mm washers		9 pieces
35mm pole mount speaker adapter		1 piece

Also included

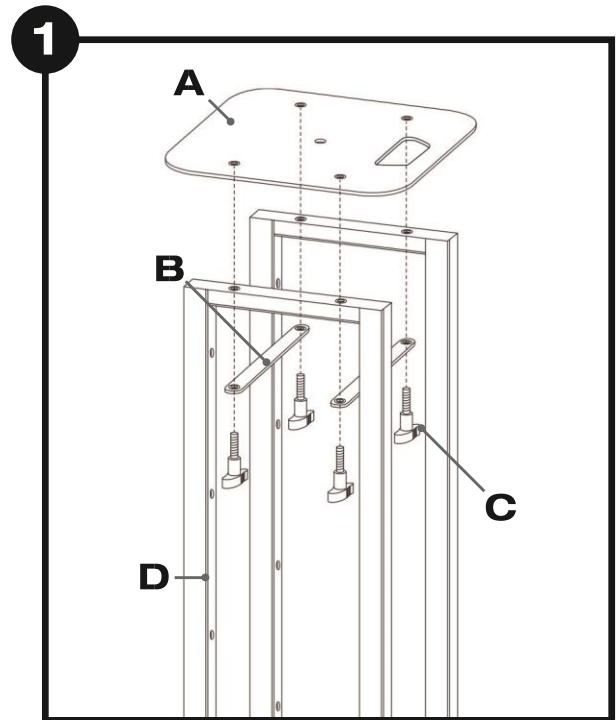
- 2 EVA foam pads for top plate
- hook and loop fastener cable ties
- 1 bag for base and top support legs
- 1 bag for top and base plates

Specifications

- Min. stand height: 135 cm
- Max. stand height: 250 cm
- Load capacity: 60 kg
- Base plate dimensions: 50 x 50 cm
- Top plate dimensions: 30 x 30 cm
- Transport dimensions: 50 x 25 x 140 cm
- Weight: 17 kg

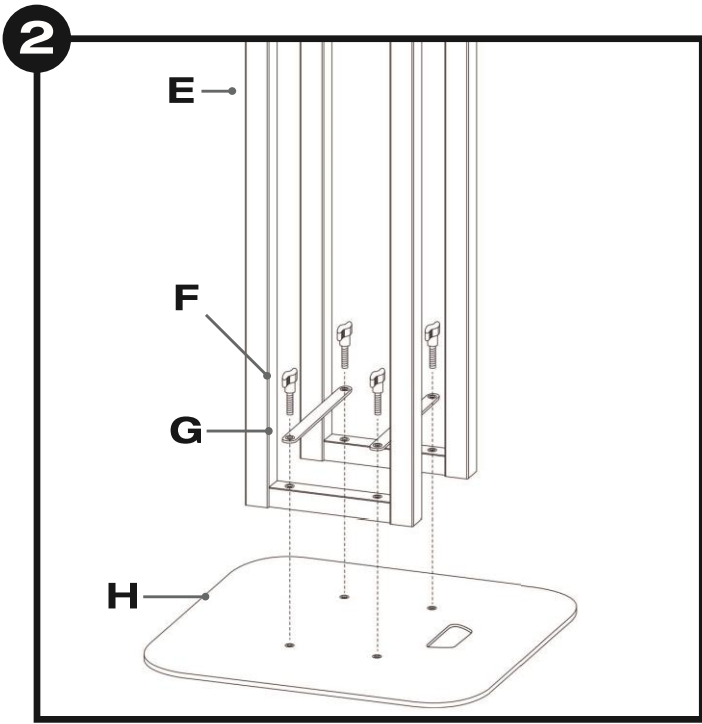
Assembly:

If using standard screws - prepare an adjustable wrench (not included).

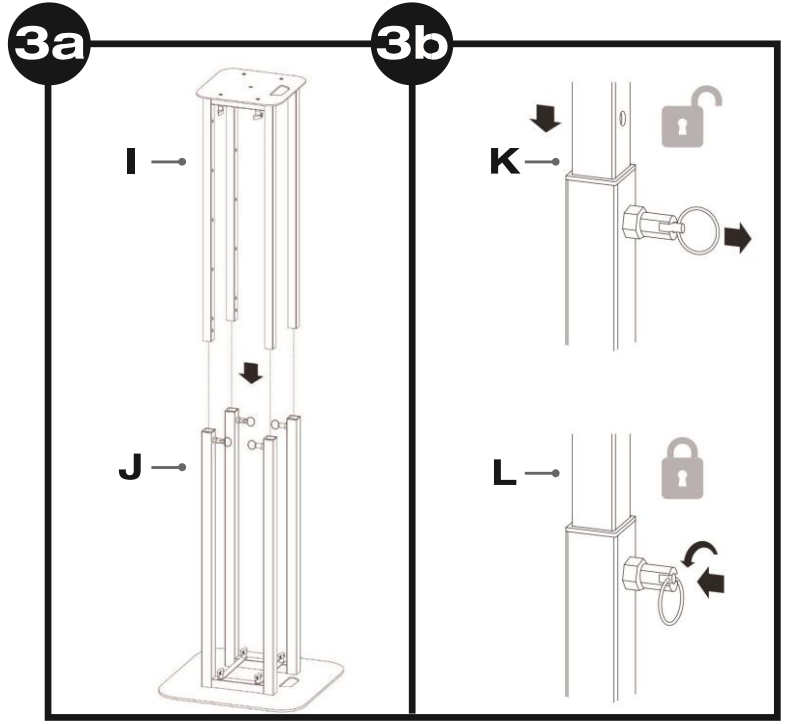


Attach the top plate (A) to the top support legs (D) using 4 of the hand tightening screws (C). Optionally you may use the included standard bolts. Make sure the cross brace supports (B) are inserted between the hand tightening screws and the top support legs as shown in the diagram above.

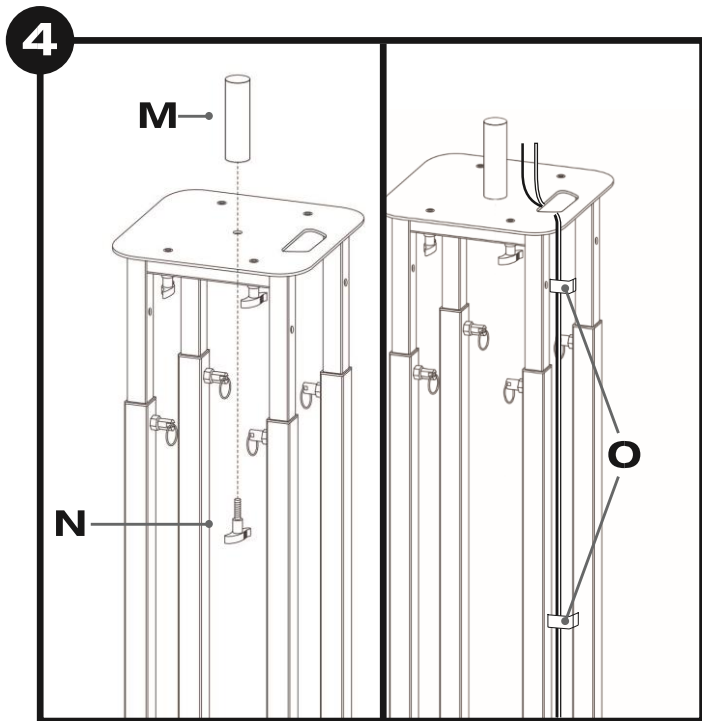
* The scrims can be wiped down with a damp cloth or hand/machine washed at a maximum of 30 degrees. They are treated with a fire retardant finish, which must be re-applied after washing.



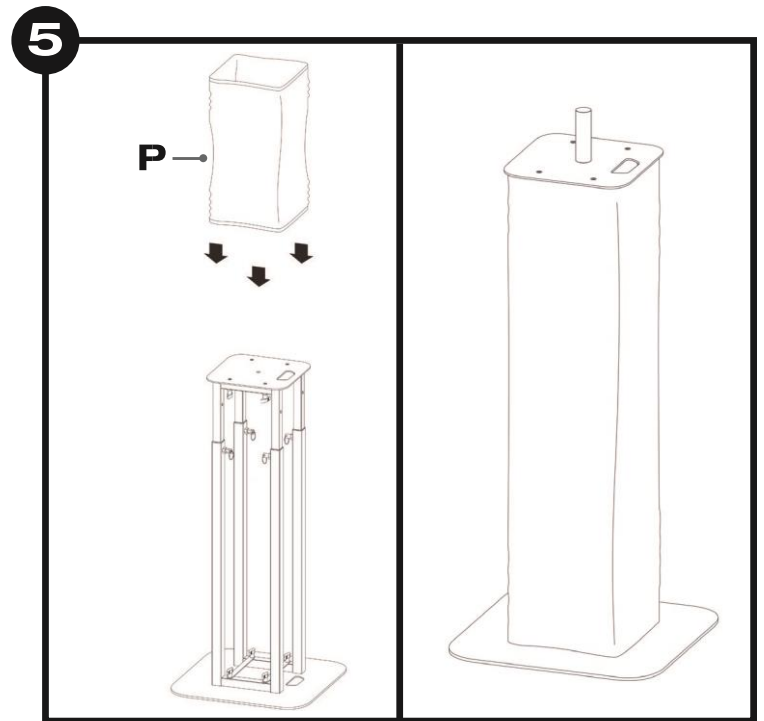
Attach the base plate (H) to the base support legs (E) using 4 of the hand tightening screws (F). Optionally you may use the included standard bolts. Make sure the cross brace supports (G) are inserted between the hand tightening screws and the base support legs as shown in the diagram above.



Ensure that all four height adjustment mechanisms are unlocked by pulling the pins out and rotating the rings (diagram 3b, figure L). Now slide the top plate assembly (I) onto the base plate assembly (J) as shown in diagram 3a. Lock the unit at the appropriate height by engaging the adjustment pins in the appropriate holes of the top support legs and close the locks by turning the rings 90° (diagram 3b, figure L).



At this point you may apply the EVA foam pads (if needed) or attach the 35mm speaker adapter (M) using the remaining hand tightening bolt (N). Additionally you can use the included hook and loop fastener cable ties to guide any cables along the stand legs and through the handle cutout in the top plate (O).



Finally, carefully guide the black or white (pictured, fig P) scrim over the unit. The scrim will fit the unit when fully extended and was designed to be folded or rolled over when using the stand at lower heights.