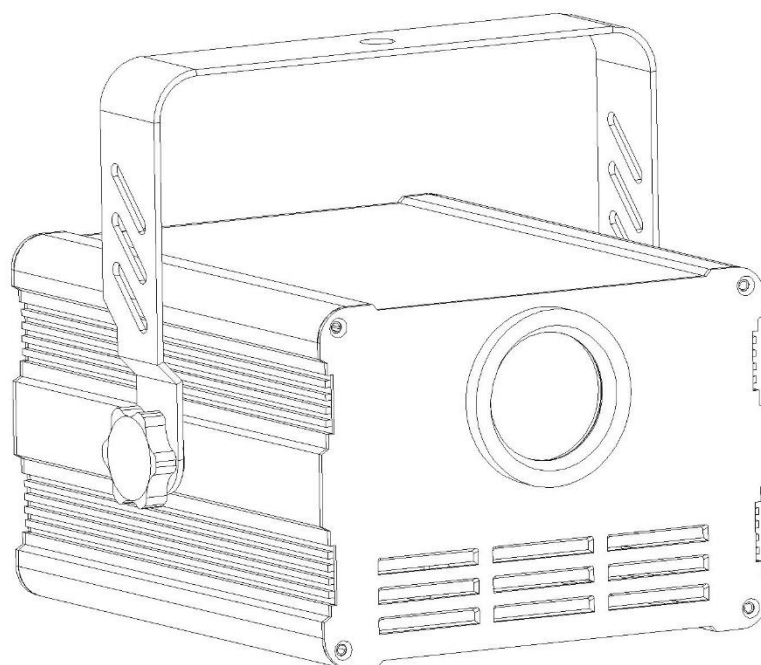




# Laser RGB 400mW Animation

User Manual

Instrukcja obsługi



**400mW**

Please read this manual carefully before use!

Prosimy o szczegółowe zapoznanie się z instrukcją przed użyciem!

## Contents

Introduction-----	P2
Silkscreen on product-----	P3
Safety instruction/Installation/Technical specification-----	P4
MENU-----	P5
DMX512 Channel-----	P5-6
DMX512 connection-----	P6
DMX address setting/Ringing-----	P7
Cleaning and maintenance/Warning-----	P8
Warranty card-----	P9

## **Introduction**

Thank you for purchasing this product. To optimize the performance of this product, prior to use, please read these operating instructions carefully to familiarize yourself with the basic operation of this unit. Please keep the manual in safe place for future reference.

This unit has been tested at our factory before being shipped to you, there is no assembly required.

Once after received this product , please take and put carefully. And check cautiously that whether the product was damaged or not during the transportation.

## **Checking Parts**

Please check if the following parts are included:

1 x Laser light

1 x User manual

1 x Power cable

## **Caution**

### **CAUTION!**



**Keep this device away from rain and moisture!**



**Unplug mains lead before opening the housing!**



### **Warning!**

**Damages caused by the disregard of this user manual are not subject to warranty. The dealer will not accept liability for any resulting defects or**

**Symbol Instruction On The Device**

 .....CE Certificate

 .....Only indoor use

 .....Environmental protection

 .....The minimum distance from lighted objects(meter)


$T_a = \text{---} \text{ } ^\circ \text{C}$  .....Max. Ambient Temp

$T_B = \text{---} \text{ } ^\circ \text{C}$  .....Max. Housing Temp

 ..... Safety caution

 .....Careful burns

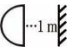
 .....Careful electric shock

 .....Not suitable for directly installed on the surface of ordinary combustible materials


## **Safety Instructions**

- Please open and check whether break or not for transport once receive this fixture, if yes, not use it and contact dealer or manufacture as soon as possible.
- The Max applicable temperature for the light is 40°C. Do not use the light under or above the temperature.  $t_a=40^\circ\text{C}$
- The fixture is applicable for many occasions, it should keep clean, and avoid long use in overheating or dusty environment. To prevent the fixture from the chemical liquid.
- User must be careful of fire, heat, electric and fall-off that make heavy or fatal injury. Please read this user manual carefully before power on and installation, following safety and operation instruction in it. If still have any questions, please contact dealer or manufacture.
- User must following this user manual, do not open fixture by yourself, if any problems, please contact professional technician, maintenance should by technician.

Do not power on or start the fixture before installation, please stop after working more than 8 hours, which will longer use life.

- Fixed installation, do not by strong shocks.
- The minimum distance between light and the illuminated surface must be more than 1 meter. 
- Never look directly into the light source to avoid hurt to eyes (especially epileptics)!  
When dustproof glass at light output breaks, cracks or other visible damage, user should replace with new glass to continue to use.

## **Installation**

- When install this equipment please make sure there's no flammable surfaces (decorated things, etc) and minimum distance of 0.5M from the equipment to the flammable.
- The installation of the effect has to be built and constructed in a way that it can hold 10 times the weight and without any harming deformation. 
- The installation must always be secured with a secondary safety attachment, e.g. an appropriate safety rope. Never stand directly below the device when mounting, removing or servicing the fixture.

## **Technical Specifications**

Input voltage: AC100-240V, 50/60Hz

Fuse: BGDG  $\varnothing$  5x20mm 250VAC F2A

Total power:15W

Light source: 400mW(R:200mW/650nm+G:50mW/520nm+B:150mW/450nm)

Control mode: Auto/Sound/DMX512/Master-slave

Channels: 16CH

Scanning system: 15Kpps Scanner,  $\pm 30^\circ$

51 internal patterns for show

Surface temp: Tb=45°C ( this data testing when the environment temp is 30°C)

Working temp: 10°C--65°C

Modulation: TTL

N.W: 2.39Kg

Product size: 188\*193\*173mm

## Laser control system

### 1. MENU display

MENU	Display	Function
Addr	1-512	DMX address setting
AUTO	0-9	Auto mode
SOUN	0-9	Sound mode
VERSION	Ver1.1	VERSION

## DMX Channel Instructions

Channel	Function	Value	Details
<b>CH1</b>	Laser On/Off	0-9	Laser off
		10-99	Laser on
<b>CH2</b>	Color control	0-69	White-Red-Blue-Pink-Cyan-Yellow-Green ( Fixed color option )
		70-79	Whole color change (Eotic speed controlled by CH3)
		80-89	Default color (Eotic speed controlled by CH3)
		90-99	7-colors (Eotic speed controlled by CH3)
		100-224	Segment color, 5 data as one different (Eotic speed controlled by CH3)
		225-229	Dynmtic eotic color 1 (Eotic speed controlled by CH3)
		230-234	Dynmtic eotic color 2 (Eotic speed controlled by CH3)
		235-239	Dynmtic eotic color 3 (Eotic speed controlled by CH3)
		240-244	Dynmtic eotic color 4 (Eotic speed controlled by CH3)
		245-249	Dynmtic eotic color 5 (Eotic speed controlled by CH3)

		250-255	Dynmtic eotic color 6 (Eotic speed controlled by CH3)
<b>CH3</b>	Color Eotic speed	0-9	No function
		10-127	Color clockwise eotic, speed from slow to fast
		128-255	Color anti-clockwise eotic, speed from slow to fast
<b>CH4</b>	Pattern option	0-255	Pattern option (patterns segment by CH5, total 5 groups)
<b>CH5</b>	Patterns group option	0-50	Inner patterns group 1
		51-101	Inner patterns group 2
		102-152	Inner patterns group 3
		153-203	Inner patterns group 4
		204-255	Inner patterns group 5
<b>CH6</b>	Pattern size	0-255	Pattern size manual option
<b>CH7</b>	Pattern auto zoom	0-15	Pattern manual zoom
		16-55	Zoom from small to big, speed from slow to fast
		56-95	Zoom from big to small, speed from slow to fast
		96-135	Cycle zoom big to small, speed from slow to fast
		136-175	Anomaly cycle zoom 1 , speed from slow to fast
		176-215	Anomaly cycle zoom 2 , speed from slow to fast
		216-255	Anomaly cycle zoom 3 , speed from slow to fast
<b>CH8</b>	center rotation	0-127	Rotation angle option
		128-191	Clockwise rotation speed option
		192-255	Anti-Clockwise rotation speed option
<b>CH9</b>	Horizontal rotation	0-127	Flip horizontal location option
		128-255	Flip horizontal speed option
<b>CH10</b>	Vertical rotation	0-127	Flip vertical location option
		128-255	Flipvertical speed option
<b>CH11</b>	Horizontal Remove	0-127	Horizontal location option
		128-255	Horizontal auto location, speed from slow to fast
<b>CH12</b>	Vertical Remove	0-127	Vertical rotation
		128-255	Vertical auto location, speed from slow to fast
<b>CH13</b>	Wave	0-9	No function
		10-255	Wave range and speed ( Range from small to big, speed from Slow to fast, every 32 data as one group, total 8 group)
<b>CH14</b>	Patterns drawing	0-1	No function
		2-63	Manual drawing 1
		64-127	Manual drawing 2
		128-153	Auto drawing ( increase )

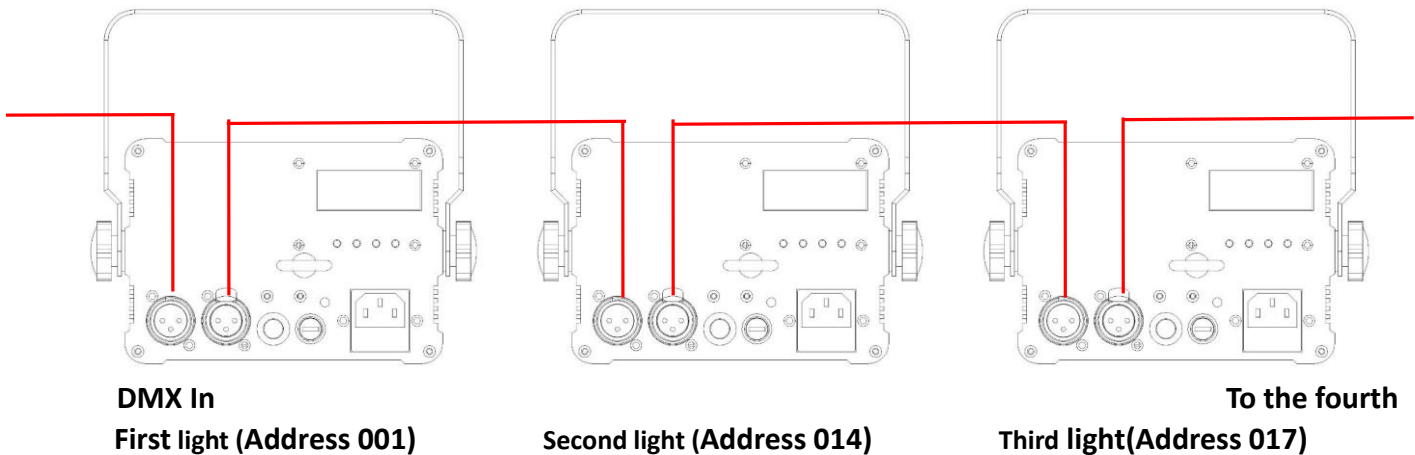
		154-179	Auto drawing ( decrease )
		180-205	Auto drawing ( from increase to decrease-reverse )
		206-255	Auto drawing ( from increase to decrease-syntropy )
<b>CH15</b>	Inner dynamic effect	0-2	No function
		3-229	Single group dynamic effect, speed and color controlled by CH16
		230-249	Random auto effect, speed and color controlled by CH16
		250-255	Sound
<b>CH16</b>	Inner dynamic effect speed	0-127	Inner effect speed from fast to slow, color fixed by inner programme
		128-255	Inner effect speed from fast to slow, color fixed by DMX

**DMX-512 connection**

**DMX output**



**DMX Input**



**DMX Address setting**

Each fixture must set a specific starting address. When receiving signal transmission, fixture will receive channel control signals which from the starting address.

According to different requirements or easy to use, the user can set many value fixtures to the same address, also can set up a separate address for every device.



If you set the same address, all the devices will receive from DMX channels signal. All connecting fixtures are jointly controlled, controller can't separate control a device.

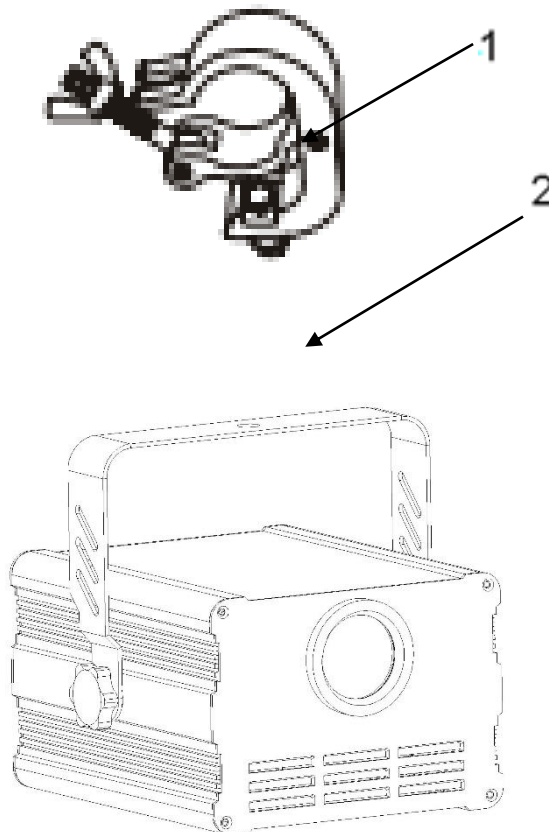
If you set a different address, each device will be separate from its particular set the starting address and begin accepting DMX512 control signal, so that more convenient separate control one device. Using this method must be based on channel quantity of device to determine a starting address.

This laser light has 13 channels. You should set the starting address of the first unit to 1, the second unit to 14(1 + 13), the third unit to 17 (13\*2+ 1), and so on.

### **Ring**

**1 Mounting bracket**

**2 Handle**



A).The ambient temperature range is 1°C--45°C, must never be exceeded.

B).The installation of the projector has to be built and constructed in a way that it can hold 10 times the weight for 1 hour without any harming deformation.

C)).When rigging or servicing the fixture staying in the area below the installation place, on bridges,under high working places and other endangered areas is forbidden.

D).The operator has to make sure that safety-relating and machine-technical installations are approved by an expert before taking into operation for the first time and after changes before taking into operation another time.

E).The operator has to make sure that safety-relating and machine-technical installations are approved by a skilled person once a year.

F). Sure M8 screws on mounting bracket fixed middle hole  $\varnothing$ 12.5mm of handle

### **Cleaning and maintenance**

**Maintenance should be performed every 15-day period, by using a sponge which is dipped with alcohol, rather than wet cloth or other chemical liquid, to clean the mirror.**

**Always disconnect from the mains when the device is not in use or before cleaning it.**



#### **Caution**

**Make sure power off before cleaning and maintenance!**

### **Warning**



#### **Warning!**

**Never look directly into the light source,as sensitive persons may suffer an epileptic shock(especially meant for epileptics)!**



#### **Warning!**

**Any power connected must by professional person**

### **Information about used electrical and electronic equipment**

WARNING! THE DEVICE MUST NOT BE DISPOSED OF WITH HOUSEHOLD WASTE.



This symbol indicates that this product must not be disposed of with household waste, according to the EU and your national law. In order to prevent potential damage to the environment or health, the used product must be recycled. In accordance with current legislation, unusable electrical and electronic devices must be collected separately at the designated facilities for recycling, acting on the basis of applicable environmental standards.

The main goal of European and national law regulations is to reduce the amount of waste produced from used electrical and electronic equipment, to ensure an appropriate level of collection, recovery and recycling of used equipment, and to increase public awareness of its harmfulness to the environment, at each stage of use of electrical and electronic equipment. Therefore, it should be pointed out that households play a key role in contributing to reuse and recovery, including recycling of used equipment. The user of electrical and electronic equipment – intended for households – is obliged to return it to authorized collector after its use. However, it should be remembered that products classified as electrical or electronic equipment should be disposed of at authorized collection points.

**Spis treści**

**Wprowadzenie -----P10**

**Zawartość zestawu -----P10**

**Bezpieczeństwo/Instalacja/Specyfikacja techniczna -----P12**

**MENU -----P13**

**Kanały DMX 512 -----P13**

**Połączenia DMX -----P14**

**Ustawienie adresu DMX/ Podwieszanie-----P15**

**Czyszczenie i konserwacja/Ostrzeżenia ----- P16**

## **Wprowadzenie**

Dziękujemy za wybór naszej głowicy. Dla własnego bezpieczeństwa zapoznaj się z instrukcją przed użyciem. Zawiera ona ważne informacje na temat bezpieczeństwa instalacji i użytkowania. Instrukcję należy zachować dla przyszłych potrzeb.

Laser został sprawdzony pod względem sprawności po ukończeniu produkcji, sprawdź czy nie uległ uszkodzeniom w transporcie. Urządzenie zostało zaprojektowane by spełniać standardy CE oraz współpracować z protokołem DMXX512. Urządzenia można używać pojedynczo lub w większej ilości. Oświetlenie to bardzo dobrze się sprawdza w wystąpieniach scenicznych.

## **Zawartość opakowania**

Sprawdź czy w zestawie znajdują się następujące elementy:

1 x Laser

1 x Instrukcja obsługi

1 x Przewód zasilający

## **UWAGA!**

### **UWAGA!**



**Trzymaj urządzenie z dala od deszczu i wilgoci!**



**Odlącz z zasilania przed czyszczeniem czy konserwacją!**



### **Uwaga!**

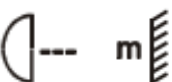
**Uszkodzenia spowodowane przez nieprawidłowe użytkowanie nie podlegają gwarancji. Sprzedawca nie ponosi odpowiedzialności za szkody spowodowane nie przestrzeganiem zasad zawartych w instrukcji.**

**Symbole na urządzeniu**

 .....Certyfikat CE

 .....Tylko do użytku wewnętrznego

 .....Ochrona środowiska

 .....Minimalna odległość od przedmiotów (metry)


$T_a = \text{---} \text{ } ^\circ \text{C}$  .....Maksymalna temperatura otoczenia

$T_B = \text{---} \text{ } ^\circ \text{C}$  .....Maksymalna temperatura obudowy

 ..... Ostrzeżenie bezpieczeństwa

 .....Uwaga! Może spowodować oparzenia

 .....Uwaga! Może porazić prądem

 .....Nie nadaje się do używania w bezpośrednim otoczeniu materiałów łatwopalnych

## **Instrukcje bezpieczeństwa**

- Upewnij się, że urządzenie nie zostało uszkodzone podczas transportu.
- Nigdy nie patrz bezpośrednio w źródło światła, może to spowodować uszkodzenie wzroku.
- Urządzenie nie powinno być narażone na silne wstrząsy podczas transport lub przenoszenia
- Nie podnoś głowicy chwytając za elementy ruchome, może to spowodować uszkodzenie części mechanicznych.
- Nie narażaj urządzenia na przegrzanie, wilgoć i duże zakurzenie otoczenia. Nie powinno się również kłaść przewodów zasilających na ziemi, aby uniknąć porażenia prądem
- Upewnij się, że miejsce instalacji spełnia wszelkie normy bezpieczeństwa.
- Stosuj linkę bezpieczeństwa i upewnij się, że wszystkie śruby zostały odpowiednio dokręcone.
- Utrzymuj soczewki w czystości i dobrym stanie, jeśli pojawią się jakieś uszkodzenia lub poważniejsze zadrapania, należy ją wymienić.
- Upewnij się, że urządzenie jest obsługiwane przez odpowiednio wykwalifikowany personel.
- Zachowaj oryginalne opakowanie w razie potrzeby transportu w przyszłości.
- Urządzenia nie należy modyfikować i dokonywać prób własnoręcznych napraw.

## **Instalacja**

- Podczas instalacji upewnij się, że w pobliżu nie ma żadnych materiałów łatwopalnych, a pozostałe obiekty znajdują się w odległości minimum 0,5m od urządzenia.
- Miejsce instalacji powinno być w stanie wytrzymać dziesięciokrotność wagi produktu bez widocznych deformacji.
- Instalacja musi być zabezpieczona za pomocą dodatkowej linki bezpieczeństwa.
- Nigdy nie stój bezpośrednio pod miejscem montażu.

## **Specyfikacja techniczna**

Zasilanie: AC100-240V, 50/60Hz

Bezpiecznik: BGDZ  $\varnothing$  5x20mm 250VAC F2A

Zużycie energii: 15W

Źródło światła: 400mW(R:200mW/650nm+G:50mW/520nm+B:150mW/450nm)

Tryby pracy: Auto/Sound/DMX512/Master-slave

Kanały DMX: 16CH

System skanowania: 15Kpps Scanner,  $\pm 30^\circ$

51 wbudowanych wzorów

Temperatura obudowy:  $T_b=45^\circ\text{C}$  (przy testach w temperaturze otoczenia  $30^\circ\text{C}$ )

Temperatura pracy:  $10^\circ\text{C}$ -- $65^\circ\text{C}$

Modulacja: TTL

Waga netto: 2.39Kg

Wymiary: 188\*193\*173mm

## System kontroli Lasera

### 1. MENU

MENU	Wyświetlacz	Funkcja
Addr	1-512	Ustawienie adresu DMX
AUTO	0-9	Tryb auto
SOUN	0-9	Tryb sound
VERSION	Ver1.1	Wersja oprogramowania

### Struktura DMX

Kanał	Funkcja	Wartość	Opis
<b>CH1</b>	Laser On/Off	0-9	Laser wył.
		10-99	Laser wł.
<b>CH2</b>	Wybór koloru	0-69	Biały-Czerwony-Niebieski-Różowy-Cyjan-Żółty-Zielony (kolor stały)
		70-79	Całkowite zmiany kolorów (prędkość sterowana CH3)
		80-89	Kolory podstawowe (prędkość sterowana CH3)
		90-99	Wszystkie kolory (prędkość sterowana CH3)
		100-224	Zmiana częściowa kolorów (prędkość sterowana CH3)
		225-229	Efekt dynamiczny 1 (prędkość sterowana CH3)
		230-234	Efekt dynamiczny 2 (prędkość sterowana CH3)
		235-239	Efekt dynamiczny 3 (prędkość sterowana CH3)
		240-244	Efekt dynamiczny 4 (prędkość sterowana CH3)
		245-249	Efekt dynamiczny 5 (prędkość sterowana CH3)
250-255	Efekt dynamiczny 6 (prędkość sterowana CH3)		
<b>CH3</b>	Prędkość koloru	0-9	Brak funkcji
		10-127	Rotacja zgodnie z ruchem wskazówek zegara – wolno-szybko
		128-255	Rotacja odwrotna do ruchu wskazówek zegara – wolno-szybko
<b>CH4</b>	Wybór wzoru	0-255	Wybór wzoru (zbiór sterowany CH5, łącznie 5 zbiorów)
<b>CH5</b>	Wybór zbioru wzorów	0-50	Zbiór 1
		51-101	Zbiór 2
		102-152	Zbiór 3
		153-203	Zbiór 4
		204-255	Zbiór 5
<b>CH6</b>	Rozmiar wzoru	0-255	Zmiana ręczna wielkości wzoru
<b>CH7</b>	Rozszerzanie automatyczne wzoru	0-15	Brak funkcji
		16-55	Zoom – mały-duży, prędkość rosnąca
		56-95	Zoom – duży-mały, prędkość rosnąca
		96-135	Zoom cykliczny – duży-mały, prędkość rosnąca
		136-175	Automatyczny zoom cykliczny 1, prędkość rosnąca
		176-215	Automatyczny zoom cykliczny 2, prędkość rosnąca

		216-255	Automatyczny zoom cykliczny 3, prędkość rosnąca
<b>CH8</b>	Rotacja centralna	0-127	Wybór kąta rotacji
		128-191	Rotacja zgodnie z ruchem wskazówek zegara
		192-255	Rotacja odwrotna do ruchu wskazówek zegara
<b>CH9</b>	Rotacja horyzontalna	0-127	Ustawienie pozycji horyzontalnej
		128-255	Rotacja horyzontalna
<b>CH10</b>	Rotacja wertykalna	0-127	Ustawienie pozycji wertykalnej
		128-255	Rotacja wertykalna
<b>CH11</b>	Pan	0-127	Pozycja
		128-255	Prędkość rosnąca
<b>CH12</b>	Tilt	0-127	Pozycja
		128-255	Prędkość rosnąca
<b>CH13</b>	Efekt fali	0-9	Brak funkcji
		10-255	Zakres fali i prędkość (zakres i prędkość rosnące; zmiana szablonów co 32 jednostki, łącznie 8 szablonów)
<b>CH14</b>	Efekt rysowania wzoru	0-1	Brak funkcji
		2-63	Rysowanie manualne 1
		64-127	Rysowanie manualne 2
		128-153	Automatyczny efekt rysowania
		154-179	Automatyczny efekt ścierania
		180-205	Automatyczny efekt rysowania i ścierania
<b>CH15</b>	Wbudowane efekty dynamiczne	0-2	Brak funkcji
		3-229	Wybór pojedynczego efektu – prędkość i kolor sterowane CH16
		230-249	Efekt losowy – prędkość i kolor sterowane CH16
		250-255	Tryb Sound
<b>CH16</b>	Prędkość wbudowanych efektów dynamicznych	0-127	Prędkość malejąca, kolor zgodny z wbudowanym programem
		128-255	Prędkość malejąca, kolor ustalony poprzez DMX

### Połączenia DMX 512

DMX OUT

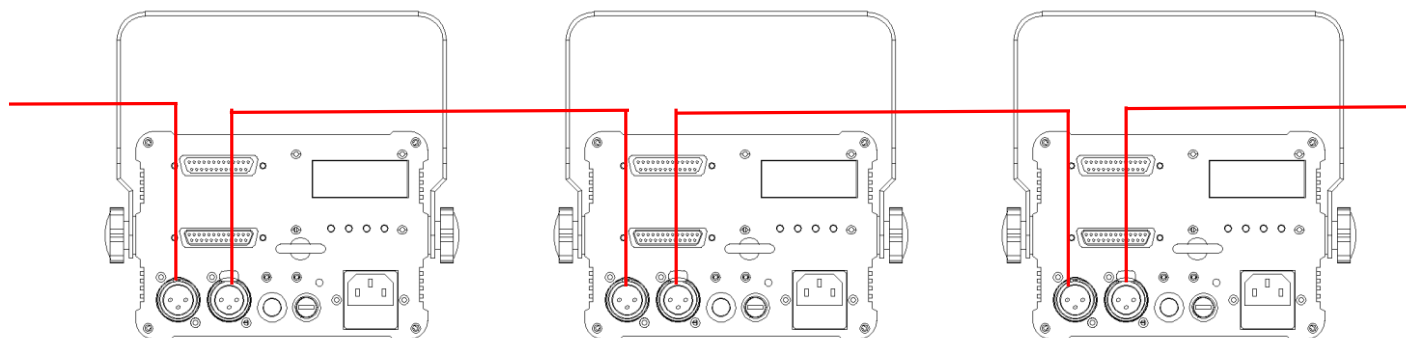


DMX IN



1. Uziemienie
2. Sygnał (-)
3. Sygnał (+)





**DMX In**

**Urządzenie 1. (Adres 001)**

**Urządzenie 2. (Adres 014)**

**Do urządzenia 4.  
Urządzenie 3. (Adres 017)**

## Ustawienie adresu DMX

Każde urządzenie powinno mieć indywidualny adres DMX. Gdy otrzymuje sygnał, protokół będzie sterował funkcjami zaczynając od adresu początkowego.

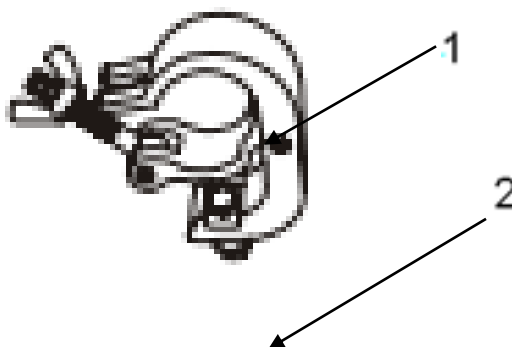
W zależności od potrzeb konfiguracji, lub wygody użytkownika, użytkownik może ustawić kilka urządzeń na ten sam adres. Wtedy urządzenia będą reagować jednakowo na polecenia wysyłane przez sterownik. W tym przypadku nie ma możliwości kontroli pojedynczego urządzenia niezależnie.

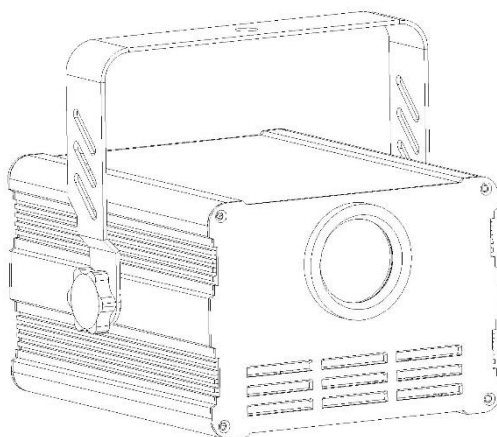
Ten laser posiada 13 kanałów. W związku z tym przykładowo należy ustawić pierwsze urządzenie na adres DMX 001, kolejne na DMX 014 ( $13+1$ ), trzecie urządzenie na adres DMX 027 ( $13*2+1$ ), i tak dalej.

## Podwieszanie

**1 Klamra montażowa**

**2 Uchwyt**





- A).Maksymalna temperatura otoczenia 1°C--45°C, nie może być przekroczona
- B).Miejsce instalacji powinno wytrzymać dziesięciokrotność wagi urządzenia przez 1 godzinę bez widocznych deformacji
- C). Zabrania się stawania pod miejscem montażu czy konserwacji
- D).Nadzorujący instalację powinien upewnić się, że całość została wykonana prawidłowo i urządzenie jest zabezpieczone linką bezpieczeństwa, przed rozpoczęciem pracy
- E).Instalacje stałe powinny być sprawdzone pod kątem bezpieczeństwa przynajmniej raz w roku

### **Czyszczenie i konserwacja**

Czyszczenie powinno być przeprowadzone średnio dwa razy w miesiącu, za pomocą miękkiej ścierki lub gąbki zanurzonej w alkoholu, należy unikać mocnych detergentów i środków chemicznych. Przed czyszczeniem luster należy odłączyć urządzenie z zasilania.



**Uwaga!**

**Upewnij się, że urządzenie jest wyłączone przed konserwacją**

## UWAGA



### Uwaga!

Nigdy nie patrz bezpośrednio w źródło światła, może to uszkodzić wzrok i/lub wywołać wstrząs epileptyczny.



### Uwaga!

Wszelkie połączenia zasilania powinny być wykonane przez profesjonalistę

## Informacja o zużyтым sprzęcie elektrycznym i elektronicznym

UWAGA! URZĄDZENIA NIE WOLNO WYRZUCAĆ DO ODPADÓW DOMOWYCH.



To oznaczenie oznacza, że produkt nie może być wyrzucany razem z odpadami domowymi w całej UE. W celu zapobiegnięcia potencjalnym szkodom dla środowiska lub zdrowia, zużyty produkt należy poddać recyklingowi.

Zgodnie z obowiązującym prawem, nie nadający się do użycia sprzęt elektryczny i elektroniczny należy zbierać osobno, w specjalnie do tego celu wyznaczonych punktach zbierania zużytego sprzętu, celem ich przetworzenia i ponownego wykorzystania na podstawie obowiązujących norm ochrony środowiska.

Głównym celem regulacji europejskich oraz krajowych jest ograniczenie ilości odpadów powstałych ze zużytego sprzętu elektrycznego i elektronicznego, zapewnienie odpowiedniego poziomu jego zbierania, odzysku i recyklingu oraz zwiększenie świadomości społecznej o jego szkodliwości dla środowiska naturalnego, na każdym etapie użytkowania sprzętu elektrycznego i elektronicznego. W związku z powyższym należy wskazać, iż gospodarstwa domowe spełniają kluczową rolę w przyczynianiu się do ponownego użycia i odzysku, w tym recyklingu zużytego sprzętu. Użytkownik sprzętu przeznaczonego dla gospodarstw domowych jest zobowiązany po jego zużyciu do oddania zbierającemu zużyty sprzęt elektryczny i elektroniczny. Należy jednak pamiętać, aby produkty należące do grupy sprzętu elektrycznego lub elektronicznego utylizowane były w uprawnionych do tego punktach zbiórki.

