

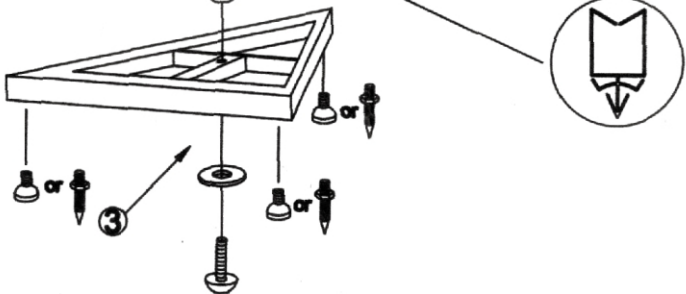
Step 1: Tighten the tube and lower base with screw and wrench.

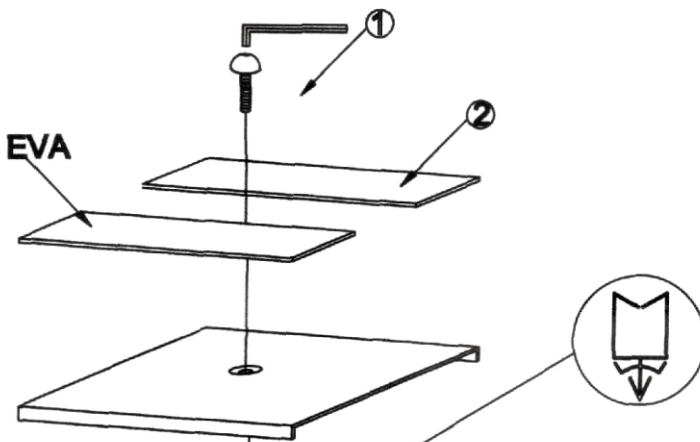
Step 2: Use the hex wrench and screw to fix the upper base and tube.

Step 3: Optionally stick EVA tapes to the upper base.

Step 4: Adjust a height and lock upper part of tube with a pin. Tighten the plastic knob.

Note: You can fix sharp spike or rubber feet under the base. Before adjusting the height, you need to take off the speaker.





Krok 1: Przykręcić sztycę i dolną podstawę za pomocą śruby oraz klucza.

Krok 2: Za pomocą klucza sześciokątnej i śruby przykręcić górną podstawę oraz sztycę.

Krok 3: Przykleić taśmy EVA do górnej podstawy, jeśli istnieje taka potrzeba.

Krok 4: Wybrać wysokość i zablokować górną część sztycy za pomocą pinu. Dokręcić plastikowe pokrętło.

Uwaga: Pod dolną podstawą można umieścić kolce lub gumowe nóżki. Podczas regulacji wysokości należy zdjąć głośnik.

