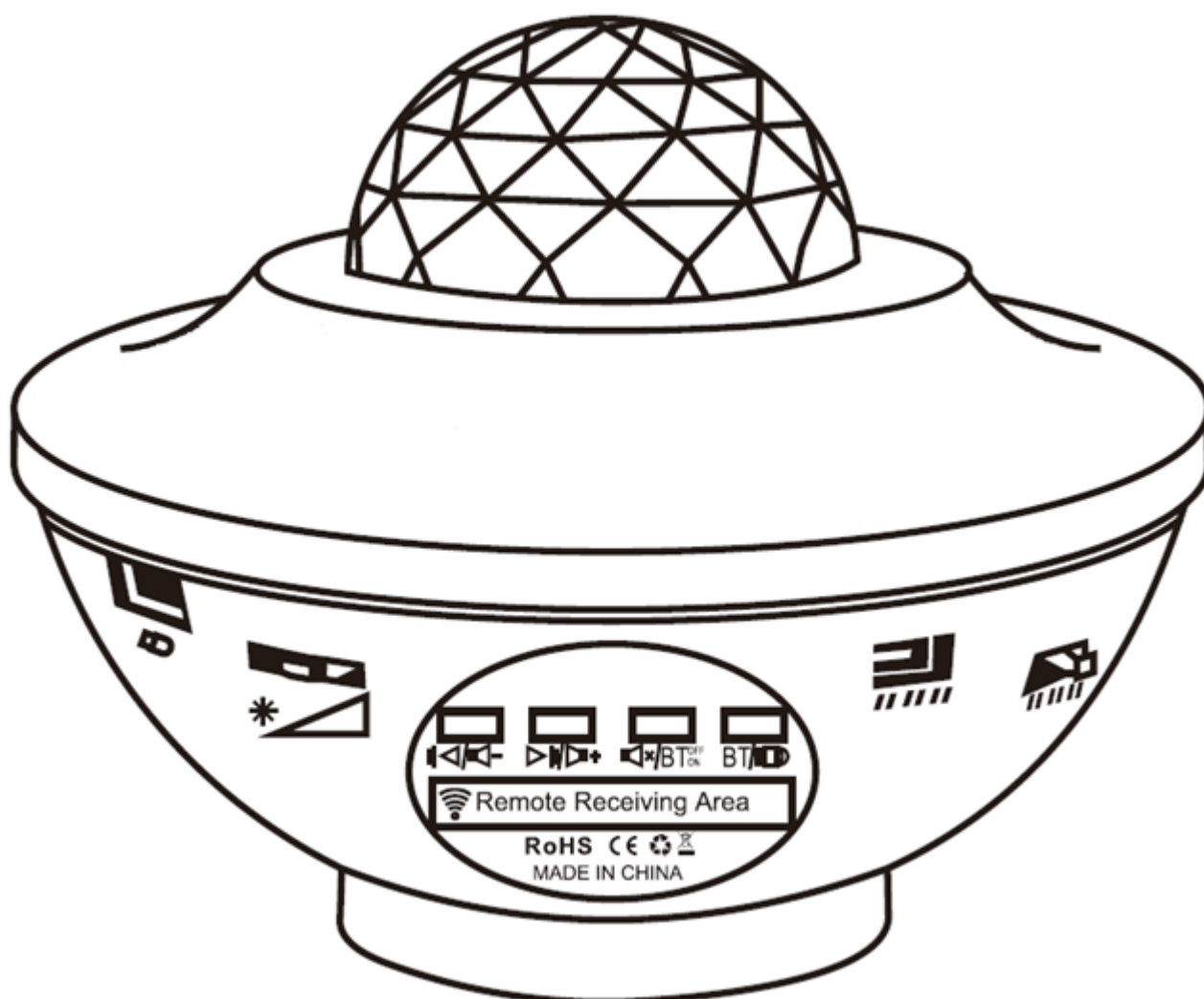


# NN K791

## Instrukcja Obsługi / User Manual



**Spis treści**


Zawartość opakowania .....	2
Bezpieczeństwo użytkowania .....	2
Konserwacja .....	3
Budowa i funkcje.....	3
Parametry techniczne .....	5
Informacja o zużytych sprzęcie elektrycznym i elektronicznym .....	6

## Zawartość opakowania

Przed rozpakowaniem urządzenia upewnij się, że opakowanie jest nie uszkodzone i zawiera następujące elementy:

- projektor gwiazd;
- pilot zdalnego sterowania;
- przewód USB;
- instrukcja obsługi.

## Bezpieczeństwo użytkowania

	Przed użyciem prosimy o szczegółowe zapoznanie się z instrukcją obsługi. Prosimy również o zachowanie jej na przyszłość. Instrukcja zawiera zasady bezpiecznego korzystania z urządzenia.
	<b>UWAGA! URZĄDZENIA NIE WOLNO WYRZUCAĆ DO ODPADÓW DOMOWYCH.</b> To oznaczenie oznacza, że produkt nie może być wyrzucany razem z odpadami domowymi w całej UE. W celu zapobiegnięcia potencjalnym szkodom dla środowiska lub zdrowia, zużyty produkt należy poddać recyklingowi. Zgodnie z obowiązującym prawem, nie nadający się do użycia sprzęt elektryczny i elektroniczny należy zbierać osobno, w specjalnie do tego celu wyznaczonych punktach zbierania zużytego sprzętu, celem ich przetworzenia i ponownego wykorzystania na podstawie obowiązujących norm ochrony środowiska.
	Produkt opisany w tej instrukcji jest zgodny z dyrektywami europejskimi, dlatego jest oznaczony znakiem CE.
	Urządzenie należy trzymać z dala od dzieci i niewykwalifikowanych osób. Producent nie ponosi odpowiedzialności za szkody spowodowane nieprawidłowym użytkowaniem.
	Przed użyciem upewnij się, że obudowa nie jest uszkodzona.
	Zapewnij minimum 0,5 m dystansu pomiędzy urządzeniem a materiałami łatwopalnymi.
	Urządzenie pracuje na zasilaniu oznaczonym na obudowie – nie należy podłączać do prądu o innych parametrach.
	Urządzenie do użytku wewnętrznego, trzymać z dala od wilgoci. Nie należy narażać produktu na bezpośrednie działanie słońca lub innych urządzeń oświetleniowych.
	Nie należy patrzeć bezpośrednio w źródło światła, światło może wywołać atak epileptyczny u osób światłoczułych lub osób z epilepsją. Przestrzeganie tej zasady jest obowiązkowe.
	Nie należy instalować urządzenia na podłożu narażonym na wibracje.

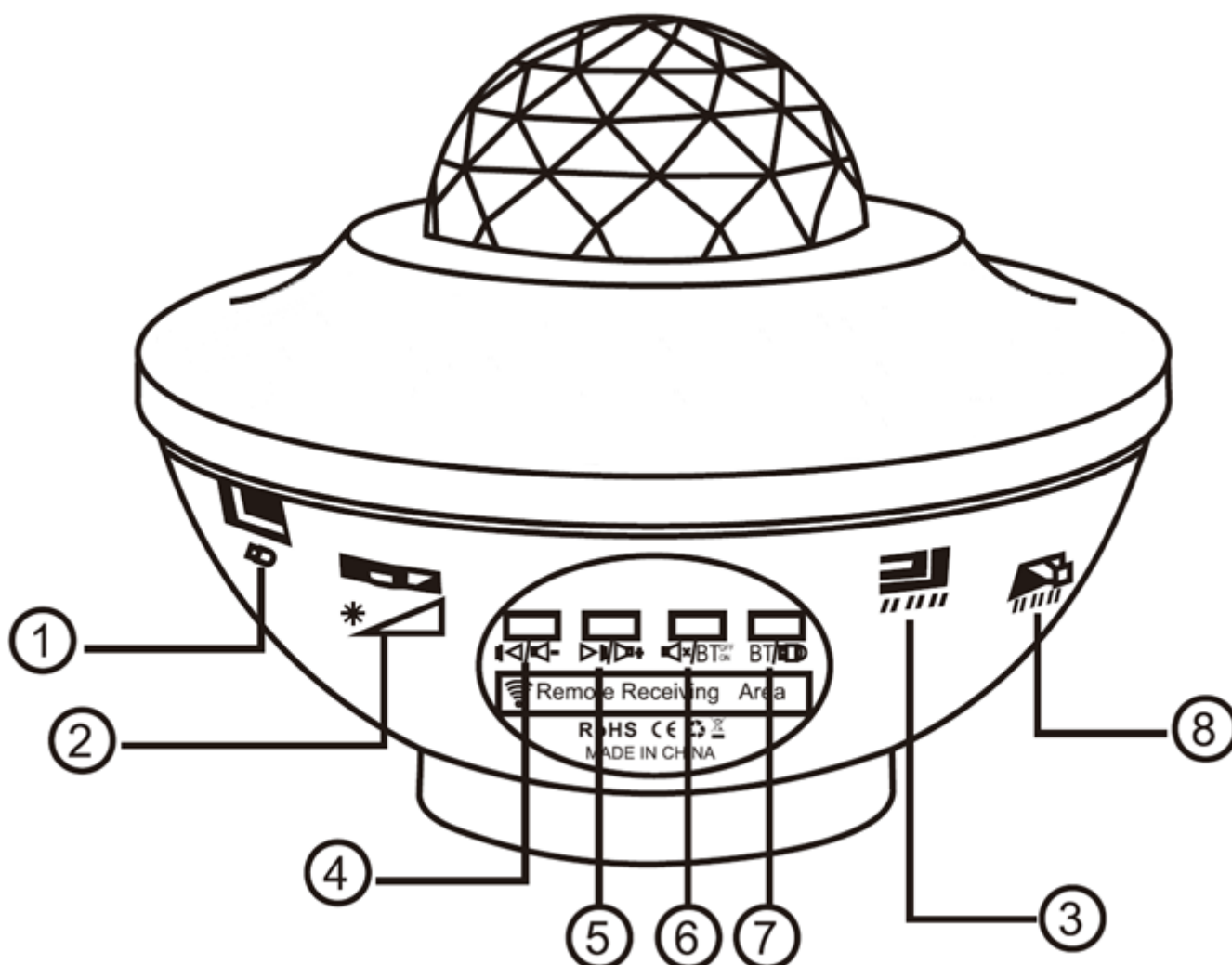
## Konserwacja

1. Urządzenie może użytkować tylko wykwalifikowany personel, szkody spowodowane użytkowaniem niezgodnym z przeznaczeniem lub próbą samodzielnej naprawy nie podlegają gwarancji. Wewnątrz opakowania nie ma żadnych części serwisowych, naprawy mogą być wykonywane wyłącznie przez autoryzowany punkt serwisowy.
2. Nie pozwól, aby źródło światła weszło w kontakt z olejem, tłuszczem lub jakimkolwiek podobnym płynem.
3. Regularne czyszczenie umożliwia długotrwałe użytkowanie oraz pozwala na zachowanie odpowiedniej jasności. Do czyszczenia źródła światła używaj suchej, miękkiej szmatki.

## Budowa i funkcje

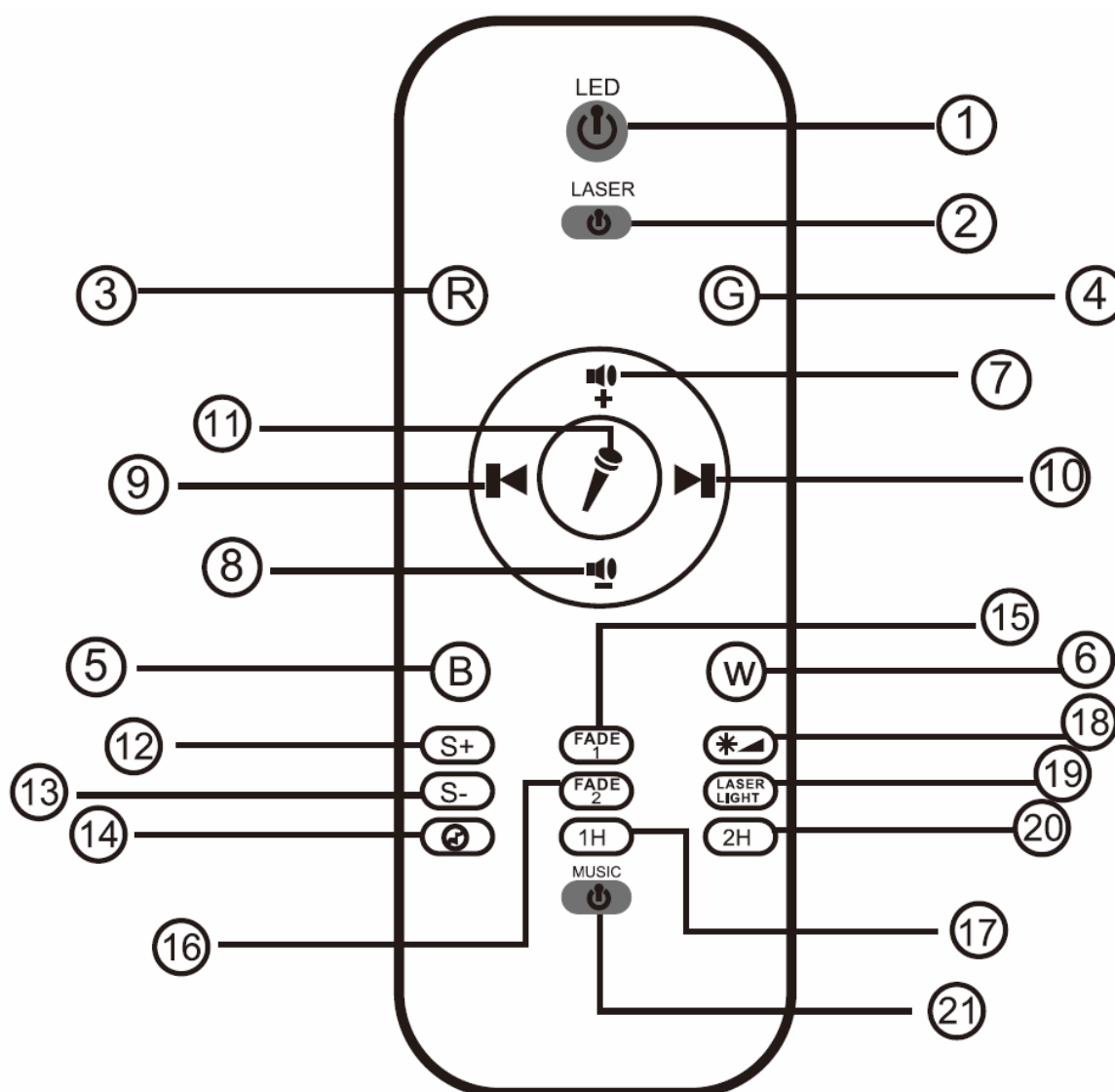
NN K791 może być obsługiwane ręcznie za pomocą przycisków umieszczonych na obudowie urządzenia lub zdalnie za pośrednictwem dołączonego do zestawu pilota. Z urządzeniem można połączyć się poprzez Bluetooth w celu odtworzenia muzyki – urządzenie będzie widoczne jako „XCX-01”. Urządzenie wyłącza się automatycznie po 4 godzinach pracy.

### Sterowanie manualne



1. Wejście na pamięć USB – urządzenie posiada funkcję automatycznego odtwarzania plików muzycznych z pamięci urządzenia USB; na urządzeniu USB muszą znajdować się pliki muzyczne.
2. Przycisk dwóch funkcji:
  - kontrola jasności efektu świetlnego ocean wave;
  - po włączeniu urządzenia działają jednocześnie laser i diody LED – krótkie naciśnięcie tego przycisku powoduje wyłączenie diod LED, natomiast długie naciśnięcie – wyłączenie lasera.
3. Wejście zasilania USB DC 5V/2A.
4. Poprzedni utwór (krótkie naciśnięcie), zmniejszenie głośności (długie naciśnięcie).
5. Następny utwór (krótkie naciśnięcie), zwiększenie głośności (długie naciśnięcie).
6. Odtwarzanie/pauza (krótkie naciśnięcie), zmiana trybu pracy urządzenia z pamięci USB na Bluetooth (długie naciśnięcie) – w razie jednoczesnego połączenia pamięci USB i Bluetooth, urządzenie przyznaje priorytet połączeniu pamięci USB.
7. Przełączanie między trybem Bluetooth a pamięcią USB podczas jednoczesnego połączenia pamięci USB i Bluetooth z urządzeniem (krótkie naciśnięcie).
8. Wł./wył. urządzenia.

### Sterowanie zdalne



1. Wł./wył. efekt świetlny ocean wave.
2. Wł./wył. laser.
3. Wł./wył. czerwonej diody LED (R).
4. Wł./wył. zielonej diody LED (G).
5. Wł./wył. niebieskiej diody LED (B).
6. Wł./wył. białej diody LED (W).

Przyciski kolorów diod mogą być włączone jednocześnie, aby połączyć wybrane kolory.

7. Zwiększenie głośności.
8. Zmniejszenie głośności.
9. Poprzedni utwór.
10. Następny utwór.
11. Tryb sound – połącz urządzenie za pomocą Bluetooth lub włóż pamięć USB do odpowiedniego gniazda i naciśnij przycisk oznaczony numerem 11.
12. Kontrola szybkości efektu świetlnego ocean wave – przyspieszanie (pauza-wolno-średnia szybkość-szybko).
13. Kontrola szybkości efektu świetlnego ocean wave – zwalnianie (szybko-średnia szybkość-wolno-pauza).
14. Odwołanie funkcji zaprogramowanego wyłączenia – w celu odwołania należy nacisnąć i przytrzymać przycisk przez ok. 3 sek., a odwołanie zostanie zakomunikowane przez urządzenie w postaci trzykrotnego sygnału dźwiękowego.
15. Efekt Fade 1 – efekt świetlny ocean wave działa w trybie jednokolorowym (RGBW), a laser – w trybie gradacji.
16. Efekt Fade 2 – efekt świetlny ocean wave działa w trybie dwukolorowym (RB-RG-RW-BG-BW-GW), a laser – w trybie gradacji.
17. Włączenie funkcji zaprogramowanego wyłączenia za 1 godz. (dłuższe naciśnięcie) – urządzenie potwierdzi włączenie tej funkcjonalności jednokrotnym sygnałem dźwiękowym; po 1 godz. urządzenie wyłączy się automatycznie.
18. Kontrola jasności efektu świetlnego ocean wave.
19. Wybór pracy lasera – stały lub gradacja.
20. Włączenie funkcji zaprogramowanego wyłączenia za 2 godz. (dłuższe naciśnięcie) – urządzenie potwierdzi włączenie tej funkcjonalności dwukrotnym sygnałem dźwiękowym; po 2 godz. urządzenie wyłączy się automatycznie.
21. Wł./wył. muzyki.

## Parametry techniczne

Źródło światła – ocean wave: diody LED 2x4W

Źródło światła – laser: zielony, <1mW

Wejście zasilania: USB DC 5V/2A

Temperatura otoczenia pracy: -10 – 40°C

Zasięg projekcji: 15~50 m<sup>2</sup>

Wymiary urządzenia: 12,3 x 16,4 cm

Oryginalne opakowanie i wypełnienie.

## **Informacja o zużytych sprzęcie elektrycznym i elektronicznym**

Głównym celem regulacji europejskich oraz krajowych jest ograniczenie ilości odpadów powstałych ze zużytego sprzętu elektrycznego i elektronicznego, zapewnienie odpowiedniego poziomu jego zbierania, odzysku i recyklingu oraz zwiększenie świadomości społecznej o jego szkodliwości dla środowiska naturalnego, na każdym etapie użytkowania sprzętu elektrycznego i elektronicznego. W związku z powyższym należy wskazać, iż gospodarstwa domowe spełniają kluczową rolę w przyczynianiu się do ponownego użycia i odzysku, w tym recyklingu zużytego sprzętu. Użytkownik sprzętu przeznaczony dla gospodarstw domowych jest zobowiązany po jego zużyciu do oddania zbierającemu zużyty sprzęt elektryczny i elektroniczny. Należy jednak pamiętać, aby produkty należące do grupy sprzętu elektrycznego lub elektronicznego utylizowane były w uprawnionych do tego punktach zbiórki.

**ENGLISH**

**Table of contents**

Packaging contents .....	8
Safety rules.....	8
Maintenance .....	9
Design and functions .....	9
Technical specification.....	11
Information about used electrical and electronic equipment .....	12






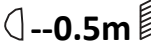






## Packaging contents

Before unpacking the device, ensure that the packaging is undamaged and contains the following items:

- stars projector;
- remote controller;
- USB cable;
- user manual.

## Safety rules

	Please read the user manual in detail before use. Please also keep it for future reference. The manual contains rules for the safe use of the device.
	<b>WARNING! THE DEVICE MUST NOT BE DISPOSED OF WITH HOUSEHOLD WASTE.</b> This symbol indicates that this product must not be disposed of with household waste, according to the EU and your national law. In order to prevent potential damage to the environment or health, the used product must be recycled. In accordance with current legislation, unusable electrical and electronic devices must be collected separately at the designated facilities for recycling, acting on the basis of applicable environmental standards.
	The product described in this manual comply with European directives and it is therefore CE marked.
	Keep the device away from children and unqualified persons. The manufacturer is not liable for damage caused by improper use.
	Before use, make sure the housing is not damaged.
	Ensure a minimum distance of 0.5 m between the appliance and flammable materials.
	The device operates on the power supply marked on the housing – do not connect to a power supply with different parameters.
	Indoor device, keep away from moisture. Do not expose the product to direct sunlight or other lighting devices.
	Do not look directly into the light source – the light may cause an epileptic attack in light-sensitive people or people with epilepsy. Compliance with this rule is mandatory.
	Do not install the device on a surface subjected to vibration.

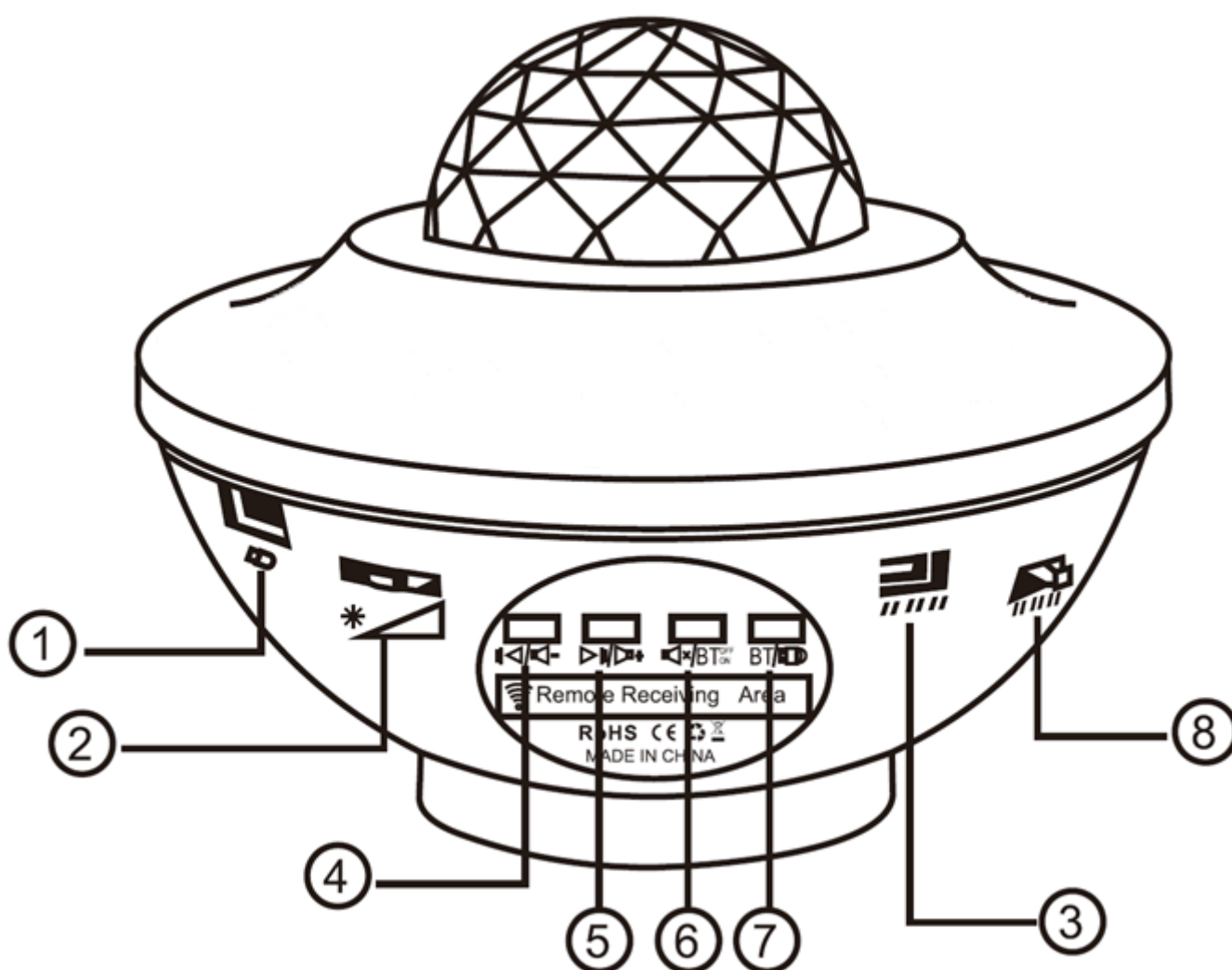
## Maintenance

1. The device may only be used by qualified personnel, damage caused by improper use or attempted repair is not covered by the warranty. There are no service parts inside the packaging, repairs may only be carried out by authorized service center.
2. Do not allow light source to come into contact with oil, grease or any similar liquid.
3. Regular cleaning allows of long term use and maintains proper brightness. Use dry, soft cloth to clean the light source.

## Design and functions

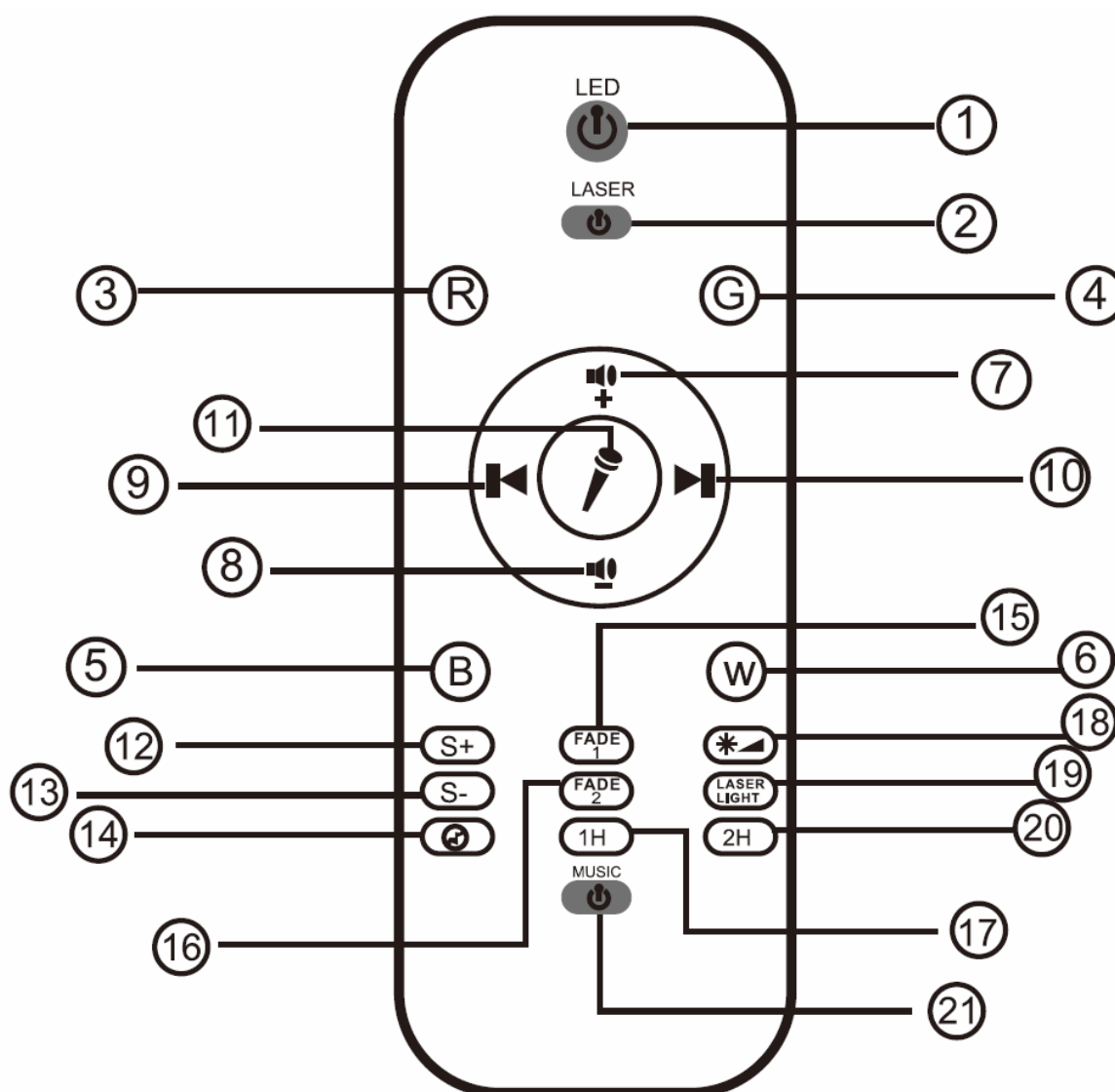
NN K791 can be operated manually using the buttons on the body of the unit or remotely using the supplied remote control. You can connect to the device via Bluetooth to play music - the device will appear as "XCX-01". The unit will automatically switch off after 4 hours of operation.

### Manual operation



1. USB memory device input – this unit has the function of automatically playing music files from a USB memory device; music files must be uploaded on the USB device.
2. Dual function button:
  - brightness control of the ocean wave light effect;
  - when the device is turned on, the laser and LEDs work simultaneously – short press on this button to switch to LED control, long press to switch to LED laser control.
3. USB DC 5V/2A power input .
4. Previous song (short press), volume down (long press).
5. Next song (short press), increase volume (long press).
6. Play/pause (short press), change between USB device and Bluetooth mode (long press) – in case of simultaneous connection of USB device and Bluetooth, the device will give priority to the USB device connection.
7. Switch between Bluetooth and USB device mode when USB device and Bluetooth are connected to the unit simultaneously (short press).
8. Turning the device on/off.

Remote operation



1. Switch ocean wave light effect on/off.
2. Laser on/off.
3. Red LED (R) On/Off
4. Green LED (G) On/Off
5. Blue LED (B) On/Off
6. White LED (W) On/Off

The LED color buttons can be turned on simultaneously to combine the selected colors.

7. Increase volume.
8. Decrease volume.
9. Previous song.
10. Next song.
11. Sound mode - connect your unit via Bluetooth or insert a USB device in the corresponding slot and press the button marked "11".
12. Control the speed of the ocean wave light effect - accelerate (pause-slow-medium-fast).
13. Control the speed of the ocean wave light effect - slowing down (fast-medium-slow-pause).
14. Cancel the programmed switch-off function - press and hold the button for approx. 3 sec. and the cancellation will be communicated by the device in the form of a triple beep.
15. Fade 1 effect - the ocean wave light effect operates in single-color mode (RGBW) while the laser effect operates in gradation mode.
16. Fade 2 effect - the ocean wave light effect operates in two-color mode (RB-RG-RW-BG-BW-GW) while the laser operates in gradation mode.
17. Activation of the programmed switch-off function in 1 hour (long press) - the device will confirm the activation of this function with a single beep; after 1 hour, the device will automatically switch off.
18. Control of the brightness of the ocean wave light effect.
19. Laser operation mode - constant or gradation.
20. Activation of the programmed switch-off function in 2 hour (long press) - the device will confirm this function with a double beep; after 2 hours the device will switch-off automatically.
21. Music on/off.

## Technical specification

Light source – ocean wave: LED 2x4W  
Light source – laser: green, <1mW  
Power supply input: USB DC 5V/2A  
Ambient temperature: -10 – 40°C  
Projection coverage: 15~50 m<sup>2</sup>  
Dimensions: 12,3 x 16,4 cm

Original packaging and filling.

## **Information about used electrical and electronic equipment**

The main goal of European and national law regulations is to reduce the amount of waste produced from used electrical and electronic equipment, to ensure an appropriate level of collection, recovery and recycling of used equipment, and to increase public awareness of its harmfulness to the environment, at each stage of use of electrical and electronic equipment. Therefore, it should be pointed out that households play a key role in contributing to reuse and recovery, including recycling of used equipment. The user of electrical and electronic equipment – intended for households – is obliged to return it to authorized collector after its use. However, it should be remembered that products classified as electrical or electronic equipment should be disposed of at authorized collection points.